



TITRE
EMBASE A PLATINE

TITLE
PAIN HOLES FLANGE RECEPTACLE

R331 405

Série THT 20

NORMALISATION

IEC : _____
CECC : _____

SPECIFICATIONS

MIL : _____

CABLES

CABLES

CARACTERISTIQUES

Impéd. caract. : 50 OHMS : *Nominal imp.*
Fréq. d'utilisat. : 0-1GHZ : *Freq. range*
R.O.S. : : *V.S.W.R.*
Tension tenue : 10000 V. CONTI SEUL
20000 V. CONTINU ACCOUPLE

PROPERTIES

Catégorie climatique : -55°/+125°c *Climatic range*
Tenue : Axiale avant
cont. cent. : Axiale 2 sens
 Rotation *In. cont.*
 Immobil. totale *motion*

CONSTRUCTION

Revêtement c. masse : NICKEL
Revêtement corps : NICKEL
Revêt. cont. cent. : ARGENT

Masse plating : NICKEL
Body plating : NICKEL
Inner contact : SILVER

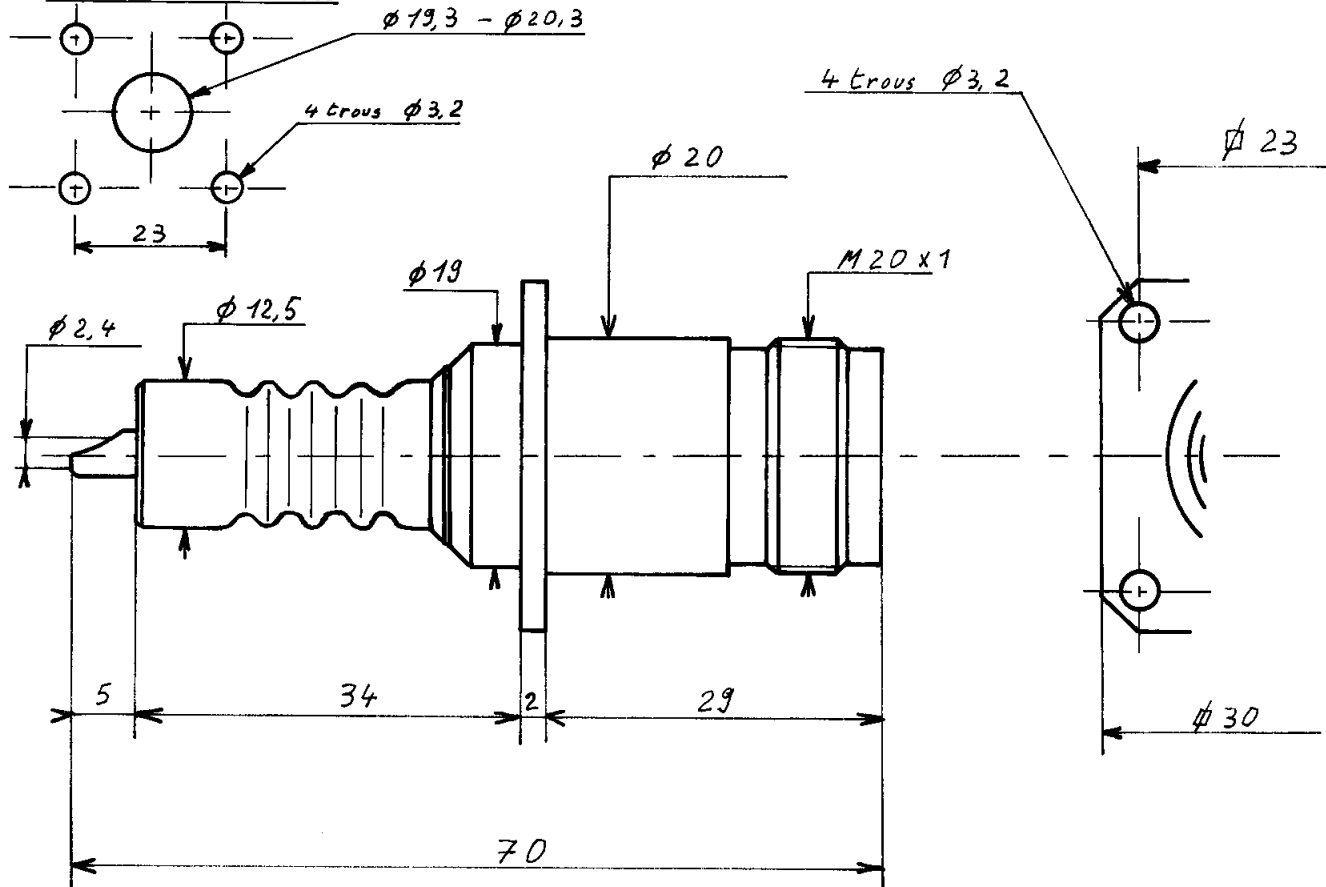
Partie métallique : LAITON
Partie métal. élast. :

metalic parts : BRASS
metalic resilient parts :

Isolant : PTFE
Joint :

Insulator : PTFE
Gasket :

PERCAGE PANNEAU



Dimensions en mm

DOSSIER
D'ETUDE

Dessiné

Vérifié

I.P.

MODIFICATIONS

NOM

BRIZARD

DATE

14/06/89

VISA

Brizard