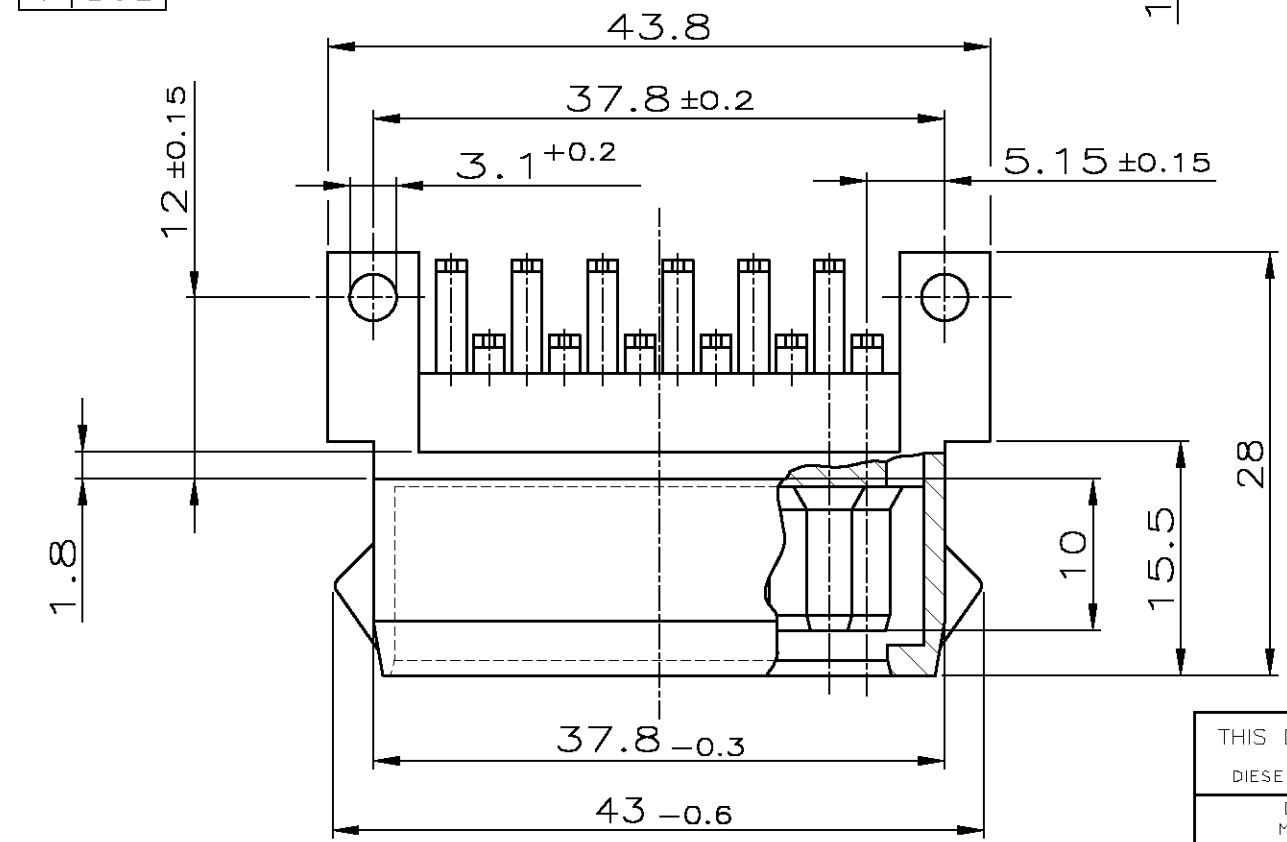
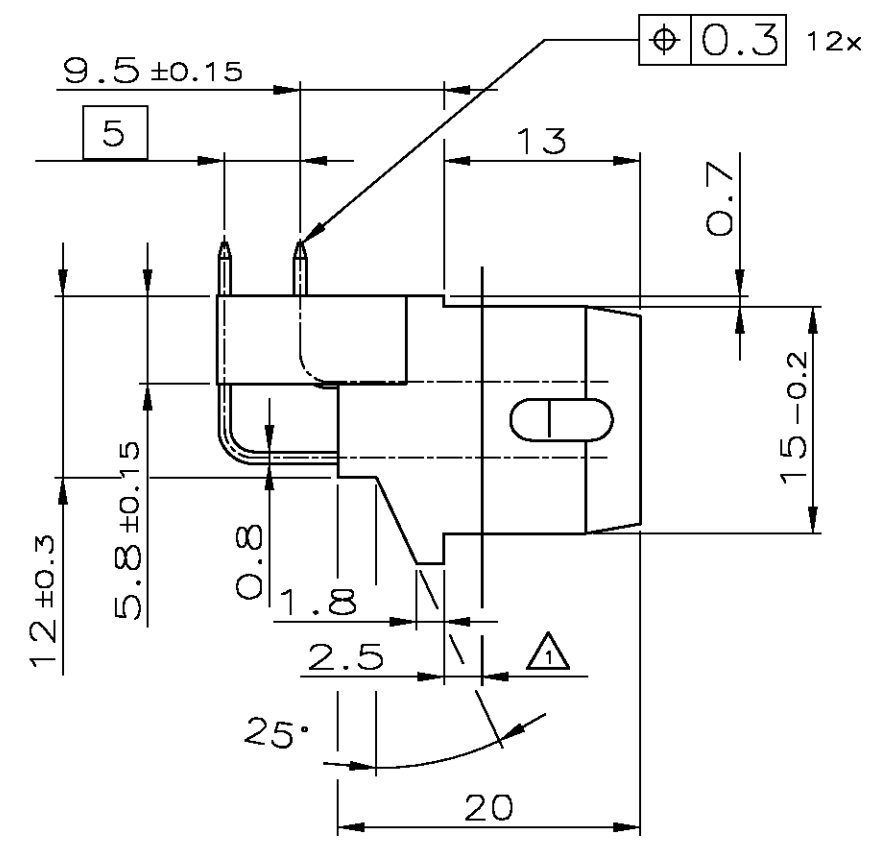
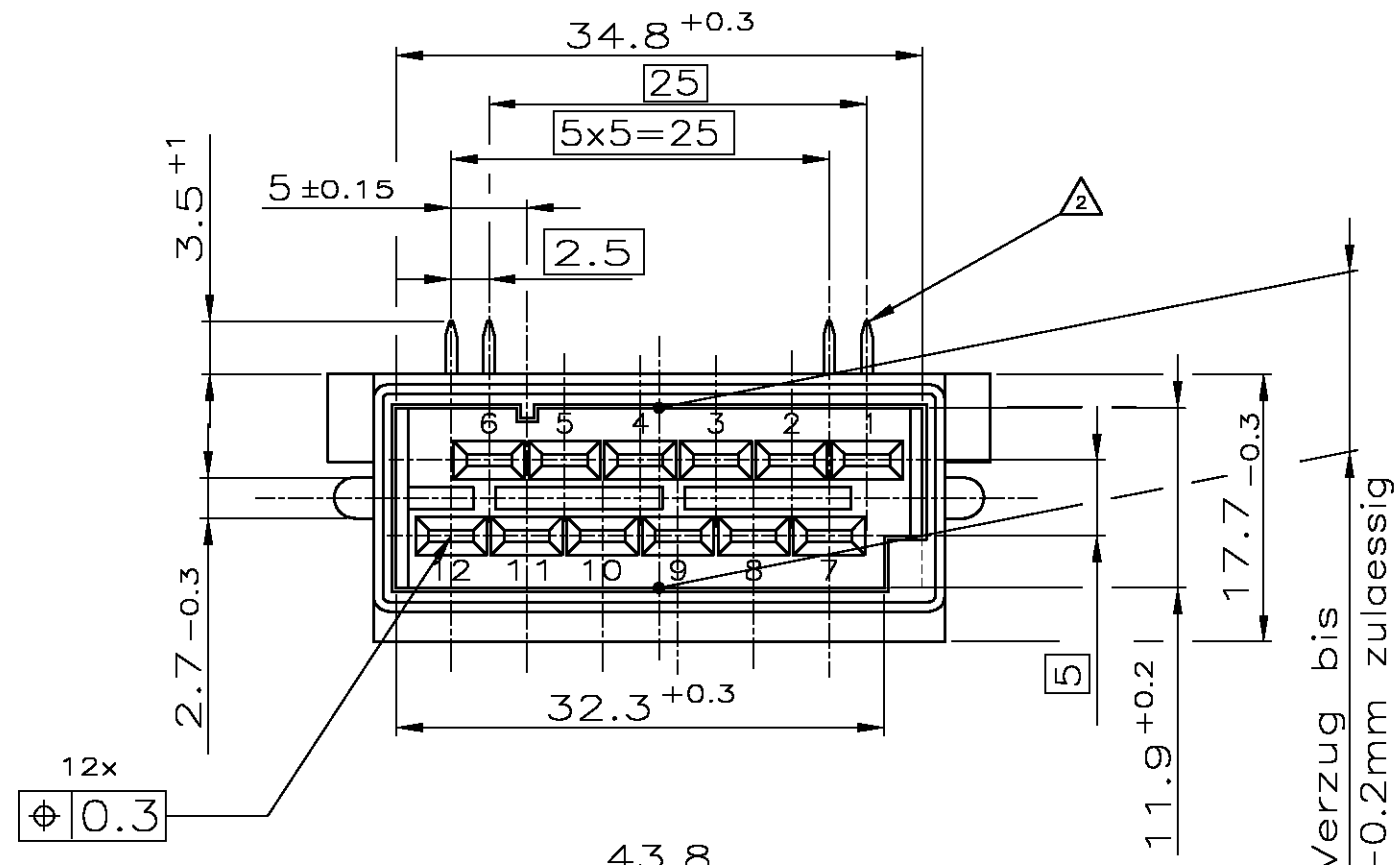


THIS DRAWING IS UNPUBLISHED.
 VERTRAULICHE UNVERÖFFENTLICHTE ZEICHNUNG
 © COPYRIGHT

RELEASED FOR PUBLICATION
 FREI FUER VERÖFFENTLICHUNG
 ALL RIGHTS RESERVED.
 ALLE RECHTE VORBEHALTEN

LOC AI
 DIST -

P		LTR	REVISIONS ÄNDERUNGEN DESCRIPTION BESCHREIBUNG	DATE	DWN	APVD
C1			CAD-Zeichnung erstellt und ueberarbeitet	04DEC1998	M.P.	M.B.
C2			New dash-number 1-827229-1 added	24FEB2012	Sch	Abr



Bemerkungen

- ⚠ max. Einbauwanddicke
- ⚡ Diagonalmass 1.1 ±0.05

PART NO.	REV.	TAB MATERIAL SURFACE	HOUSING MATERIAL	SURFACE COLOR	PACKAGE QUANTITY
1-827229-1	C	CuZn, Sn-galv.	PA6.6 GV13	schwarz	270 PARTS/CARTON
0-827229-6	C	CuZn, Sn-feuer.	PA6.6 GV13	braun	360 PARTS/CARTON
0-827229-5	C	CuZn, Sn-feuer.	PA6.6 GV13	schwarz	360 PARTS/CARTON
0-827229-4	C	CuZn, Sn-galv.	PA6.6 GV13	braun	360 PARTS/CARTON
0-827229-3	C	CuZn, Au-galv.	PA6.6 GV13	schwarz	360 PARTS/CARTON
0-827229-2	C	CuZn, Ag-galv.	PA6.6 GV13	schwarz	360 PARTS/CARTON
0-827229-1	C	CuZn, Sn-galv.	PA6.6 GV13	schwarz	360 PARTS/CARTON

THIS DRAWING IS A CONTROLLED DOCUMENT. DIESE ZEICHNUNG IST EIN KONTROLLIERTES DOKUMENT.		DWN M. Pfeilschiffer 04DEC1998	STE TE Connectivity	
DIMENSIONS: MASSENHEITEN: mm		CHK M. Bleicher 21DEC1998		
TOLERANCES UNLESS OTHERWISE SPECIFIED: ALLGEMEINTOLERANZEN		APVD -	NAME	
0 PLC ± 0.4mm		PRODUCT SPEC	12 POS. TAB HEADER	
1 PLC ± n. ISO 8015		APPLICATION SPEC	12 pol. Messerleiste	
2 PLC ± n. ISO 2768 -E		VERARBEITUNGSSPEZ.	SIZE A3	CAGE CODE 00779
3 PLC ± n. DIN 16901		WEIGHT	DRAWING NO. C-827229	RESTRICTED TO NUR FUER
4 PLC ± 140		FINISH/OBERFLAECHE/FARBE	SCALE 2:1	SHEET 1 OF 1
ANGLES / WINKEL ± 1.5°		MATERIAL -	REV C2	
CUSTOMER DRAWING/KUNDENZEICHNUNG				