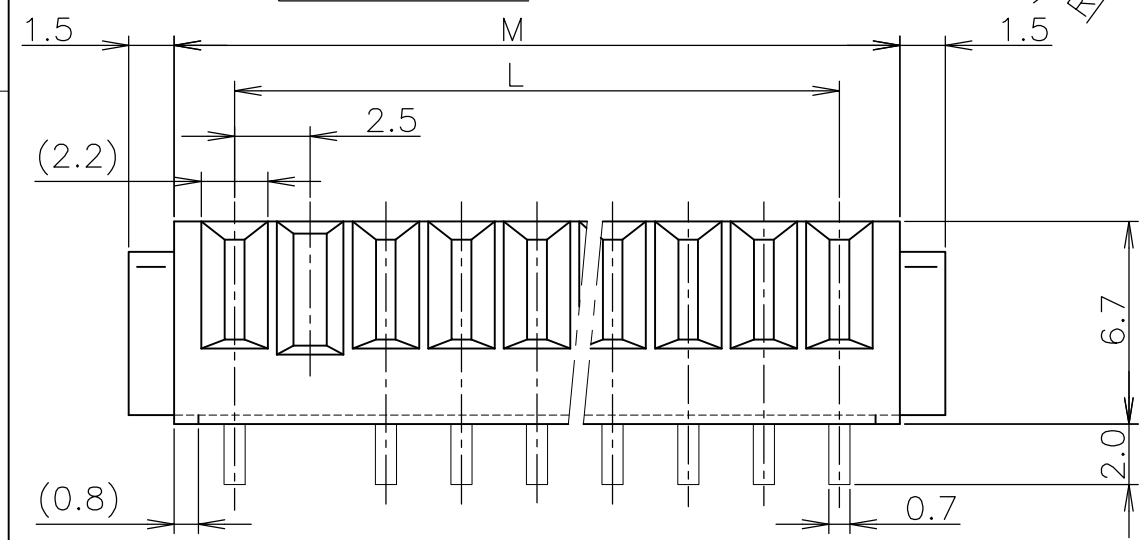
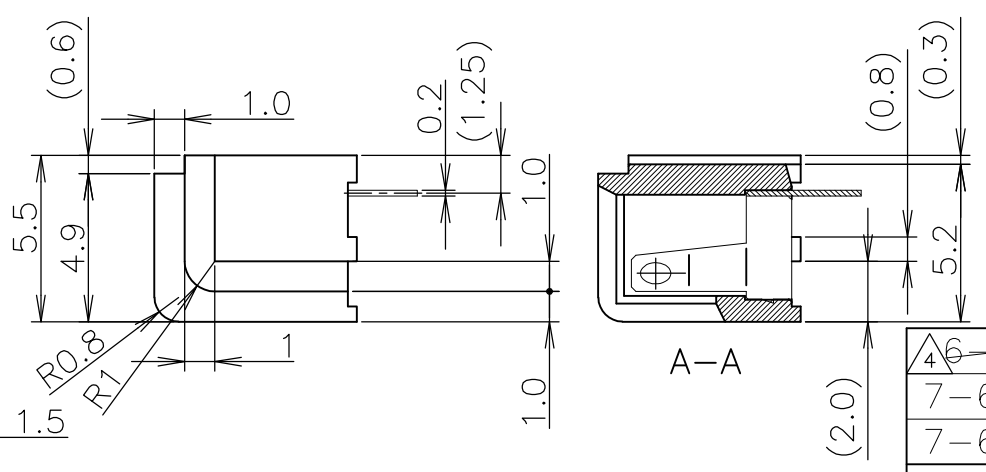
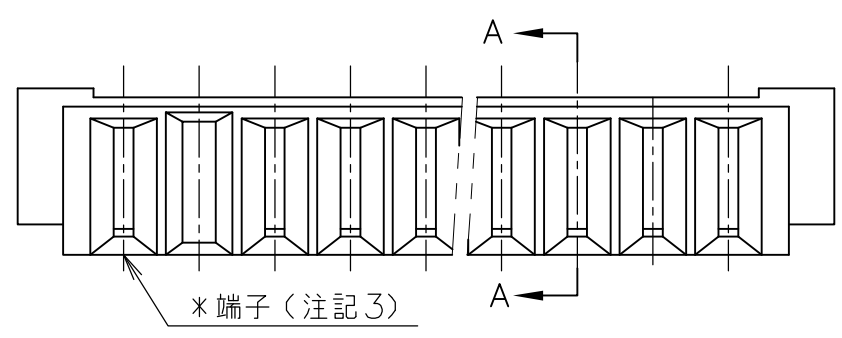
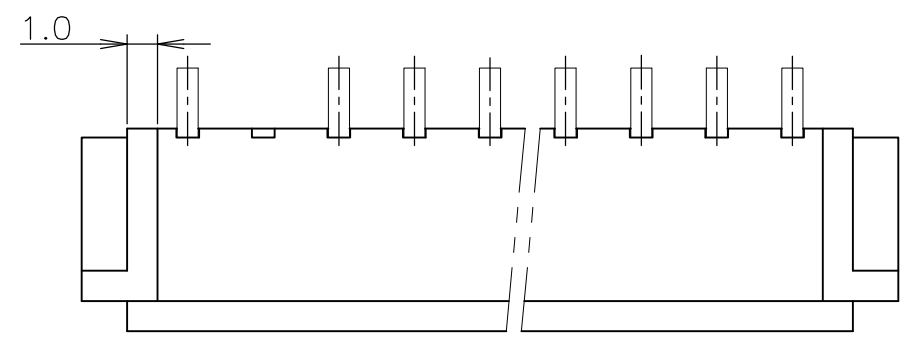
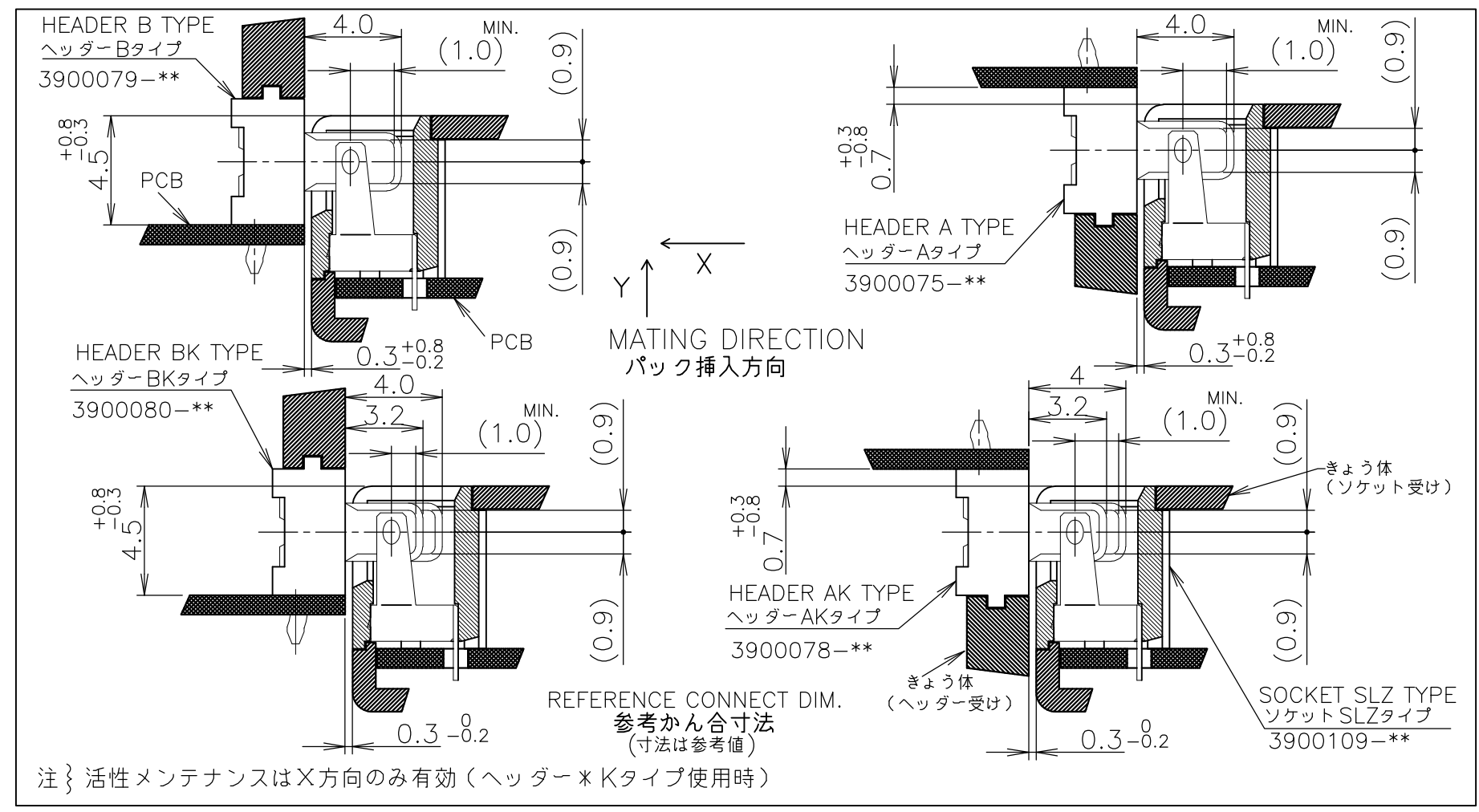


THIS DRAWING IS UNPUBLISHED. RELEASED FOR PUBLICATION AUG. 2004.
 © COPYRIGHT 2004 BY TYCO ELECTRONICS CORPORATION. ALL RIGHTS RESERVED.

LOC	DIST	REVISIONS					
		P	LTR	DESCRIPTION	DATE	DWN	APVD
J	/	01		REVISED PER ECO-10-000444	19JAN10	KK	HMR

- 1 一般公差 ±0.3
- 2 材質
ハウジング: 熱可塑性樹脂, 黒色
コンタクト: 銅合金
全面: ニッケル下地めっき
接触部: 金めっき 0.1μm MIN.
半田付け部: 金めっき
- 3 * 番端子に電源(+,G)ラインを配置することを推奨する。

- 1 GENERAL TOLERANCE: ±0.3
- 2 MATERIALS
HOUSING: THERMOPLASTIC, BLACK
CONTACT: COPPER ALLOY
0.1μm MIN. GOLD
OVER NICKEL PLATE (CONTACT AREA)
Au PLATE OVER NICKEL PLATE (TAIL AREA)
- 3 PIN WITH * MARK IS SUITABLE FOR POWER LINE.
- 4 OBSOLETE PARTS: OBSOLETE CIS STREAMLINING PER D.RENAUD/D.SINISI



46-6447141-9	3900109-07	7	17.5	21.5	
7-6447141-1	3900109-10	10	25.0	29.0	
7-6447141-0	3900109-08	8	20.0	24.0	
PART NO. 型番	OLD PART NO. 旧型番	NO. OF POS. 極数	L 寸法	M SIZE	REMARK 備考

THIS DRAWING IS A CONTROLLED DOCUMENT.

DWN H.TAKASU 05AUG04	 Tyco Electronics AMP K.K. Kawasaki, Japan
CHK T.KIMURA 05AUG04	
APVD K.IKEGAMI 05AUG04	
PRODUCT SPEC 製品規格 108-78126	NAME 名称 BU CONNECTOR FS3 SOCKET SLZ TYPE
APPLICATION SPEC 取付適用規格	SIZE A3
MATERIAL 材料	CAGE CODE 00779
FINISH 仕上	DRAWING NO 番号 C-6-6447141-9
	RESTRICTED TO
	CUSTOMER DRAWING
	SCALE 尺度 4:1
	SHEET 1 OF 1
	REV 01