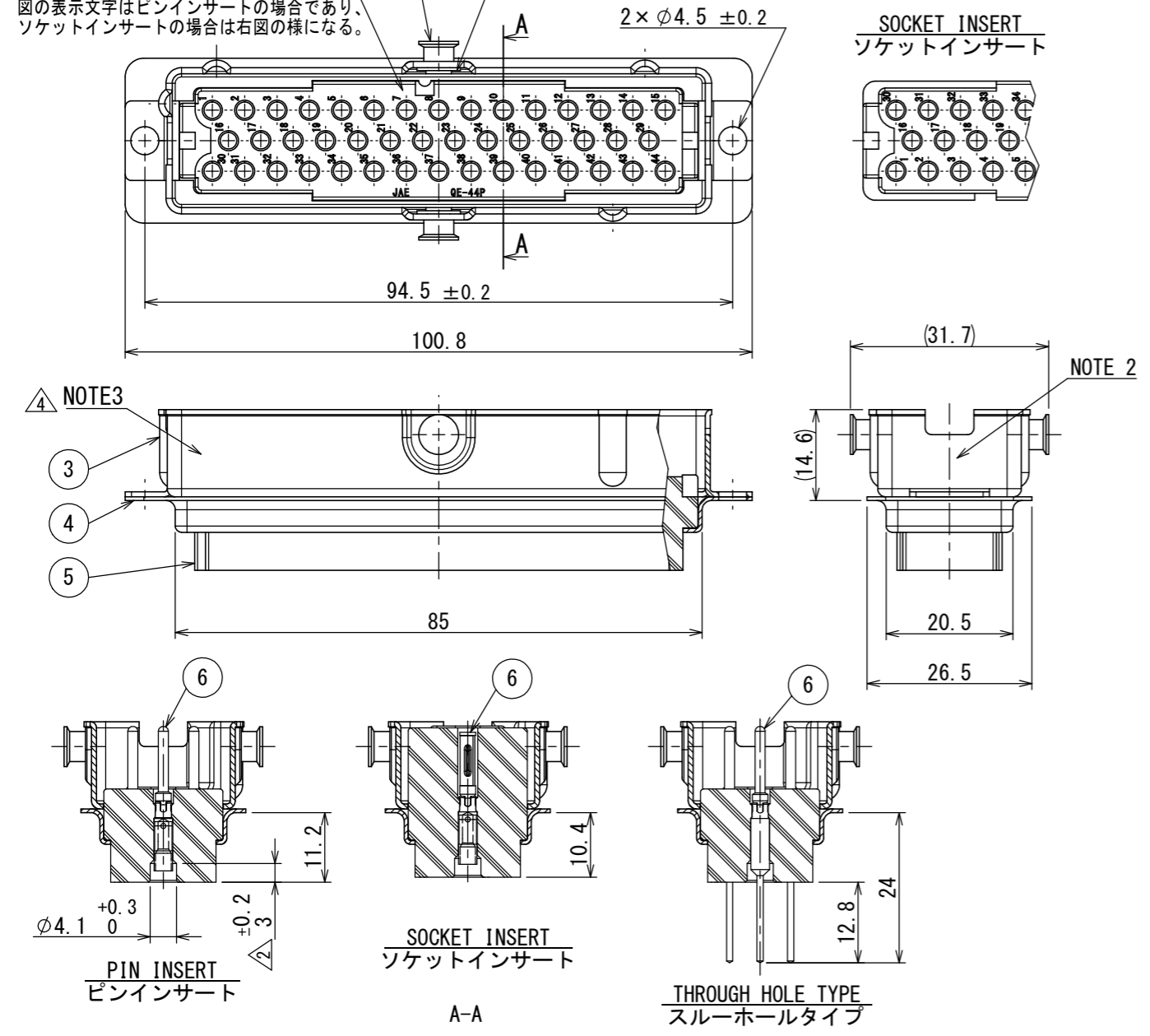


SJ024133
図面番号(DRAWING NO.)

版数 VER.	年月日 DATE	CN NO.	変更内容 DESCRIPTION	製図 DR.	担当 CHK.	査閲 APPD.	承認 APPD.
2	31/JUL/2003	51320	REDRAWN	H. SAKURADA	T. SUZUKI	E. MATSUMOTO	S. NANA0
3	31/MAY/2010	070024	REVISED DRAWING No.	—	T. TAKESHITA	K. HARIGAYA	E. MATSUMOTO
4	26/JUN/2020	034859	ADDED NOTE	—	K. KAJIHARA	T. TAKESHITA	E. MATSUMOTO

THESE MARKING LETTERS IN DRAWING SHOW PIN INSERT. FOR SOCKET INSERT MARK AS FOLLOWS.
図の表示文字はピンインサートの場合であり、ソケットインサートの場合は右図のようになる。



DESIGNATION
命名法

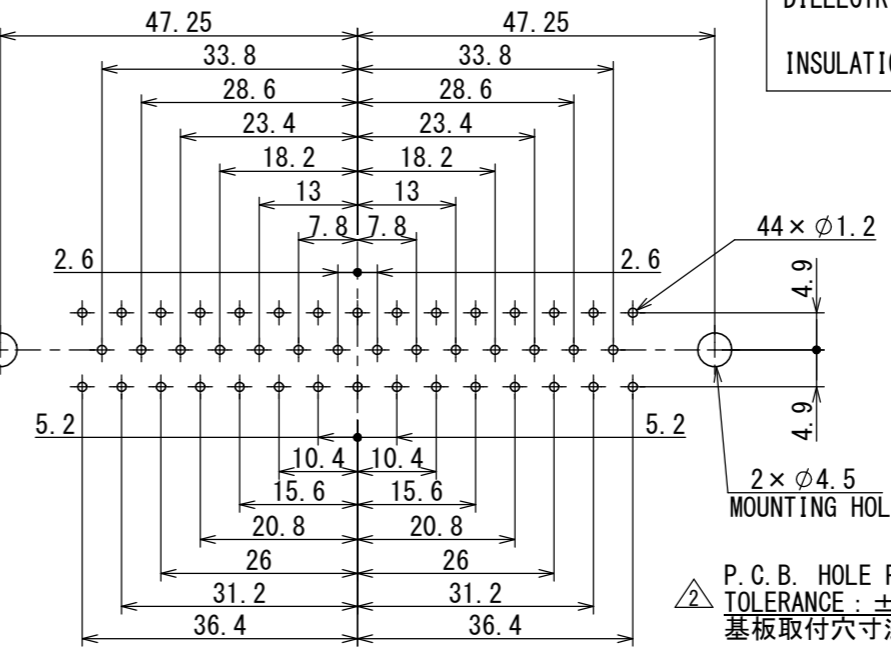
SERIES PREFIX
シリーズ名
SHELL STYLE
シェルスタイル
KEY POSITION
キーポジション
INSERT ARRANGEMENT & NUMBER OF CONTACTS
インサート配列及びコンタクト数

QE4401-44※-F0

CONTACT LESS (NOTE 1)
コンタクト無し
CONTACT TYPE P:PIN CONTACT
S:SOCKET CONTACT
コンタクト種別 P:ピンコンタクト
S:ソケットコンタクト

SPECIFICATION
DIELECTRIC WITHSTANDING
VOLTAGE : AC 2000Vr. m. s. FOR 1 MINUTE
INSULATION RESISTANCE : 5000MΩ MIN. (AT DC 500V)

仕様
耐電圧 : AC 2000Vr. m. s. (1分間) △2
絶縁抵抗 : 5000MΩ以上 (DC 500Vにて)



△2 P. C. B. HOLE PATTERNS (REF.)
TOLERANCE : ±0.10 MAX.
基板取付穴寸法(参考) 公差: ±0.1以内とする

符号 NO.	名称 DESCRIPTION	個数 QTY.	材料 MATERIAL	仕上 FINISH	備考 REMARKS
6	CONTACT	44	—	△3	NOTE 1
5	INSULATOR	1	DIALLYL PHTHALATE	—	COLOR: GREEN
4	REAR SHELL	1	STEEL	NICKEL PLATING	
3	SHELL WITH LATCHED TYPE GROOVE	1	COPPER ALLOY	NICKEL PLATING	
2	LATCH RIVET #2	2	STAINLESS STEEL	—	△3
1	WASHER	2	COPPER ALLOY	NICKEL PLATING	

NOTE 1. CONTACTS ARE SOLD SEPARATELY. THEIR PART NUMBER ARE SHOWN BELOW.
2. COMPANY LOGO "JAE" & PART NUMBER ARE MARKED AS INDICATED. "-F0" IS NOT MARKED.
△3 3. LOT NUMBER IS MARKED AS INDICATED.

注1. コンタクトは別売りであるので、下記図番参照の上別発注して下さい。

TABLE 1

PART No. 名称	DWG. No. 製品図番
QEP-16-* PIN CONTACT	SJ013832
QEP-16-T-R THROUGH-HOLE TYPE	SJ106065
QES-16-* SOCKET CONTACT	SJ013833

△3 2. 図示の位置に品名及び社名を表示する。但し、"-F0"は表示しない。
△4 3. 図示の位置にロット番号を表示する。

仕様書 (SPECIFICATION) JACS-3024 J AHL-3024 △2	第1版 (ORIGINAL DATE) 05/JUN/1989	尺度 (SCALE) 1:1	シリーズ (SERIES) QE	日本航空電子工業株式会社 JAE
一般公差 (GENERAL TOLERANCE) 寸法 (DIMENSION) × ±0.8 ×× ±0.8 ××× ± ×××× ±	角度 (ANGLES) ×° ± ×°×' ±	製図 DR. —	名称 (TITLE) QE4401-44※-F0	JAPAN AVIATION ELECTRONICS INDUSTRY, LTD.
単位 (UNIT) : mm	シートの番号 (SHEET NO.) 1 OF 1	質量 (MASS) —	図面番号 (DRAWING NO.) SJ024133	版数 (VER.) 4

WISDOM承認 2020/07/01

DCF-C-2121 (20.02)

