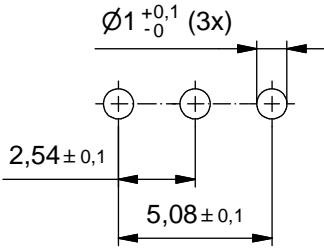


PCB hole drillings
(PCB top side)/
Leiterplattenbohrbild
(Leiterplatten Oberseite)



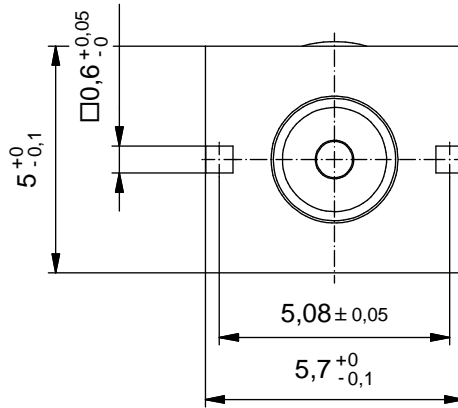
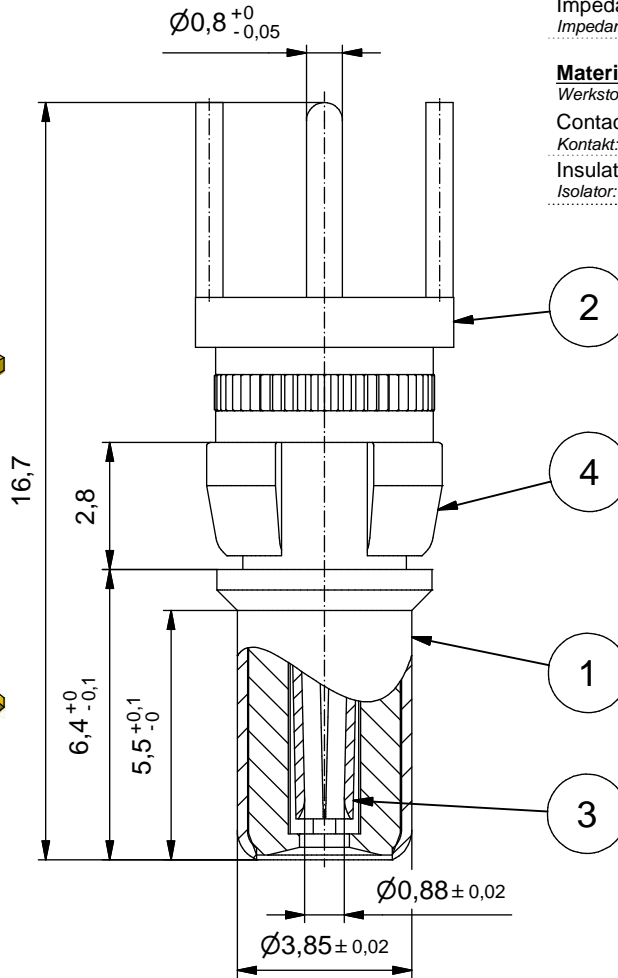
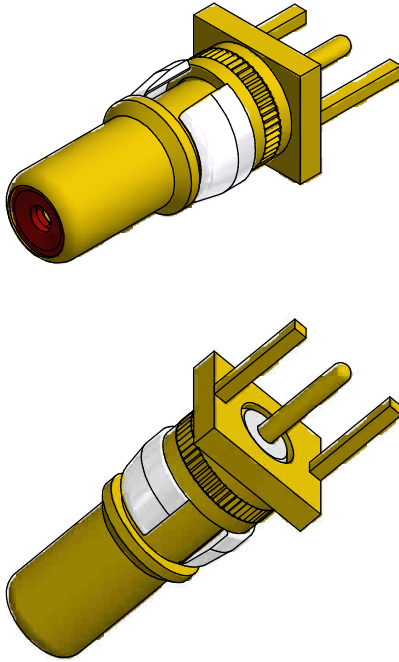
Technical specification:

Technische Daten:

Frequency Range/
Frequenzbereich: 0 - 2 GHz
Impedance/
Impedanz: 75 Ω

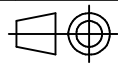
Materials/

Werkstoffe:
Contact/
Kontakt: Cu alloy
Insulator/
Isolator: PTFE / POM



(b)

Part no. / Art.-Nr.:	Plating pos. 1/ Veredelung Pos. 1:	Plating pos. 2/ Veredelung Pos. 2:	Plating pos. 3/ Veredelung Pos. 3:	Plating pos. 4/ Veredelung Pos. 4:
131A34019X	Gold flash over nickel/ Gold über Nickel	Gold flash over nickel/ Gold über Nickel	Gold flash over nickel/ Gold über Nickel	Nickel plated/ vernickelt
131J34019X	min. 30 μ m hard gold over min. 50 μ m nickel min. 30 μ m Gold über min. 50 μ m Nickel	Gold flash over nickel/ Gold über Nickel	min. 50 μ m hard gold over min. 50 μ m nickel min. 50 μ m Gold über min. 50 μ m Nickel	Nickel plated/ vernickelt



dim. in mm

**Coaxial Plug Contact 75 Ohm
solder termination straight with 3 pins**

*Koaxial Stift Kontakt 75 Ohm
Lötanschluss gerade mit 3 Pins*

	Date/Datum	Name
drawn/ gez.	16.07.2000	E. Mickenbecker
appd./ gepr.	16.07.2000	A. Mickenbecker

Index: b Ä6923 19.10.2017 J.L.

scale/Maßstab:

Status: InBearbeitung

4 : 1

RoHS compliant/konform



dwg no /
Z.-nr.:

13K1A041A

DIN-
A4

1 / 1

The reproduction, distribution and utilization of this document as well as the communication of its contents to others without express authorization is prohibited. Offenders will be held liable for the payment of damages. An exemption does not apply to the reproduction and utilization of this document for the private use of the individual user. Die Verbreitung, die Reproduktion und die Nutzung dieses Dokuments, die Kommunikation dieses Dokuments an Dritte sowie die Verbreitung dieses Dokuments an Dritte ohne schriftliche Genehmigung sind ausdrücklich untersagt. Zuwiderhandlungen verpflichten zu Schadenersatz. Ausnahme für den Fall der privaten Nutzung.