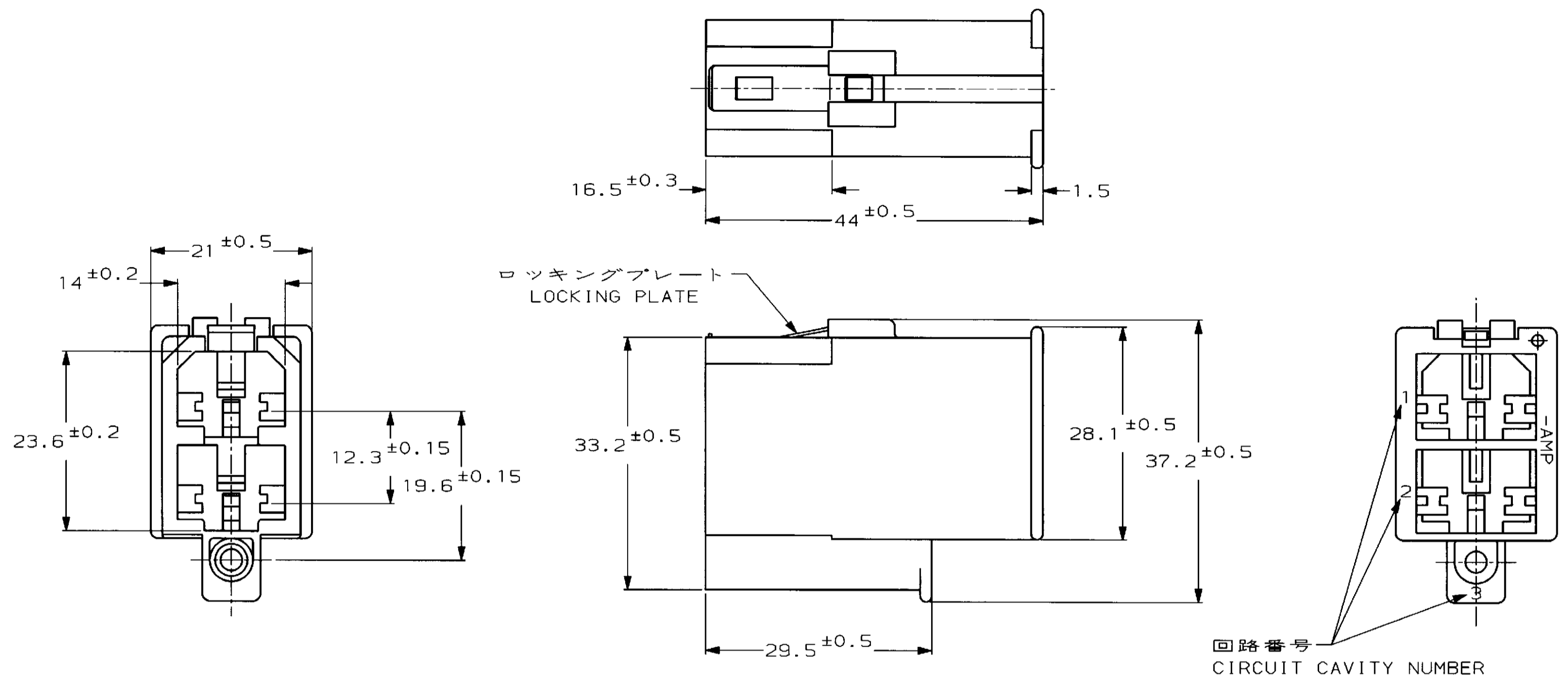


REVOLUTIONS		変更	ECN	DATE	DWN	APVD
P	LTR	DESCRIPTION				
	D	REDRAWN W/CHANGE	FJ00-1090-98	05JUN98	TS	43
	D1	REV PER ECO-10-000030		21JAN10	KK	HMR



- 1 THE MATING CAP HOUSING PART NUMBER; 171447
 - 2 APPLIED CONTACT PART NUMBER; 280074, 280075, 350218, 350547
 - 3 MATERIAL : HOUSING : 66 NYLON
LOCKING PLATE: STAINLESS
 - 4 OBSOLETE PARTS: OBSOLETE CIS STREAMLINING PER D.RENAUD/D.SINISI
- 1 嵌合相手ハウジング型番 ; 171447
 - 2 適用するタブコンタクト型番 ; 280074, 280075
メイテンロックピン型番 ; 350218, 350547
 - 3 材料 ; ハウジング : 66ナイロン
ロックプレート : ステンレス

BROWN 茶	171449-3
BLACK 黒	171449-2
△ OBSOLETE NATURAL 自然色	171449-1
COLOR 色	PART NUMBER 型番

THIS DRAWING IS A CONTROLLED DOCUMENT FOR AMP INCORPORATED. IT IS SUBJECT TO CHANGE AND THE CONTROLLING ENGINEERING ORGANIZATION SHOULD BE CONTACTED FOR THE LATEST REVISION.		DWN CHK APVD DATE: 05JUN98		INSULATION DIA 絶縁外径	
DIMENSIONS 単位 概 mm		TOLERANCES UNLESS OTHERWISE SPECIFIED 一般公差 10mm ±0.2 30mm ±0.25 100mm ±0.3 ANGLE ±0.3°		AMP 日本エー・エム・ピー株式会社 Kawasaki, Japan	
MATERIAL 材料 SEE NOTE		FINISH 仕上 --		NAME 名称 2POSITION CAP HOUSING 2極 キャップ ハウジング 375 SERIES F-F CONNECTOR 375 シリーズ F-F コネクタ	
WEIGHT 8.6g		SIZE A2		CAGE CODE 00779	
CUSTOMER DRAWING		DRAWING NO 171449		RESTRICTED TO ---	
SCALE 尺数 2:1		SHEET 1 OF 1		REV D1	