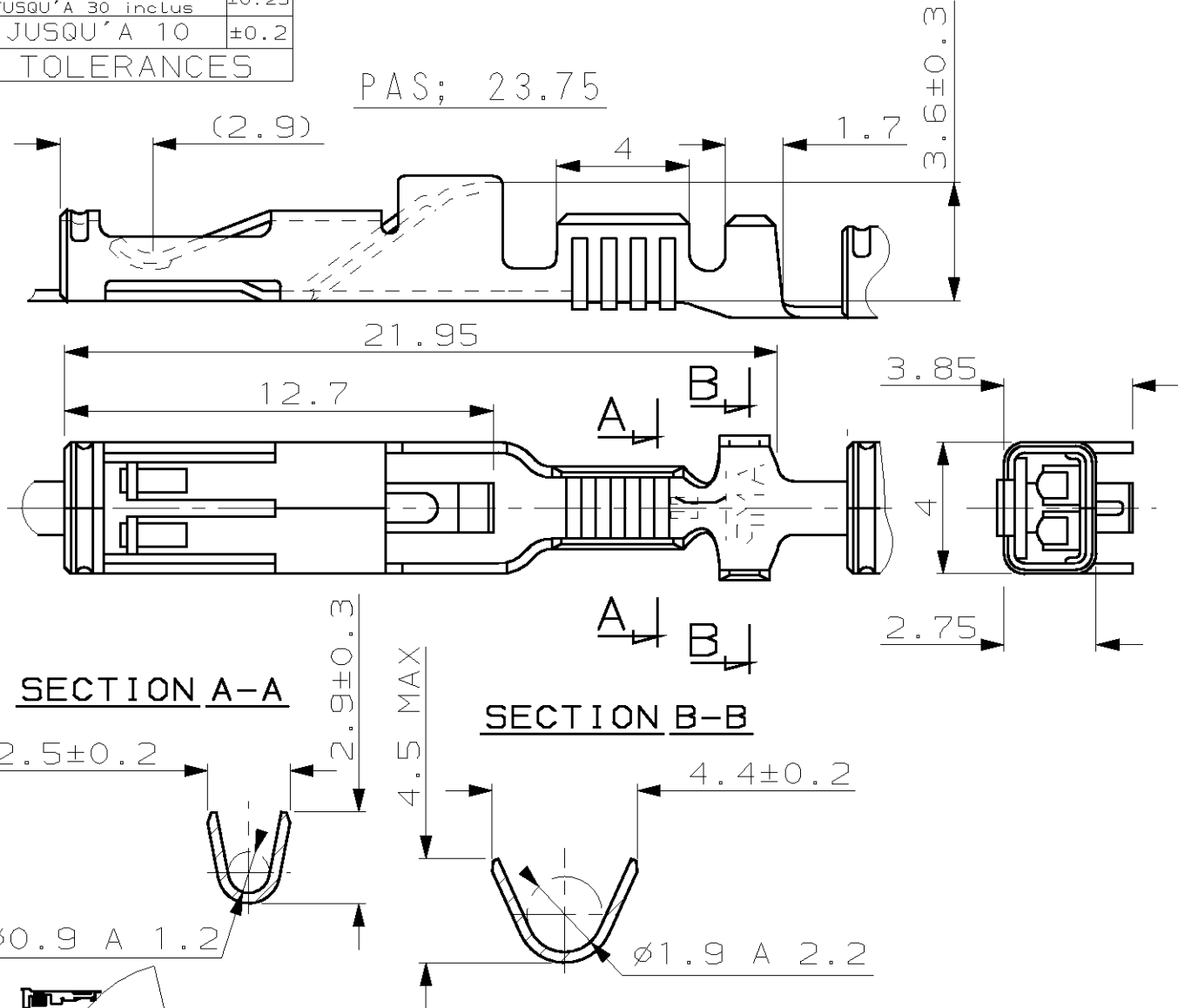


LOC	DIST	REVISIONS				
F	7	P	LTR REV	DESCRIPTION MODIFICATIONS	DATE	DWN DESS. APVD APP.
			D	PREFIXE 2 AJOUTE	28-FEB-03	RP -
			L	PREFIXE 2 AJOUTE+INDICE REV. EC EXPRESS	12-NOV-03	RP -

AU DELA DE 30 JUSQU'A 100 inclus	±0.3
AU DELA DE 10 JUSQU'A 30 inclus	±0.25
JUSQU'A 10	±0.2
TOLERANCES	



**SECTION A-A**

**SECTION B-B**

2-142183-1	LAITON (pre-etame)	2-142314-1
142183-5	LAITON (brut) + dorure selective sur bande	142314-5
142183-4	LAITON (brut)	142314-4
142183-3	LAITON (post-etame)	142314-3
142183-2	BRONZE (pre-etame)	142314-2
142183-1	LAITON (pre-etame)	142314-1
REF. BANDE	MATIERE	REF. VRAC

NOTE:  
DIMENS. FIL: 0.35 A 1MM<sup>2</sup>  
ISOLANT: 1.3±0.1 A 2±0.1

RELEASED FOR PUBLICATION

THIS DRAWING IS UNPUBLISHED.  
DIFFUSION RESEINTE AMP

BY TYCO ELECTRONICS CORP. ALL RIGHTS RESERVED.  
TOUS DROITS RESERVES.

DIMENSIONS:	DWN/DESSINE	28-FEB-03
mm	Remi PATIN	
TOLERANCES UNLESS OTHERWISE SPECIFIED, TOLERANCES NON SPECIFIEES (SUIV NB DE DECIMALES):	CHK/VERIFIE	28-FEB-03
0 PLC/DEC ±	JP PICAUD	
1 PLC/DEC ±-	APVD/APPROUVE	28-FEB-03
2 PLC/DEC ±	J DAHER	
3 PLC/DEC ±	PRODUCT SPEC	
4 PLC/DEC ±	SPEC. PRODUIT	
ANGLES ±5°	APPLICATION SPEC	
	SPEC. APPLICATION	
	WEIGHT	
	MASSE APPROX.	

MATERIAL	FINISH
MATIERE	FINITION
<b>tyco</b> <b>Electronics</b>	
TYCO ELECTRONICS FRANCE SAS BP 39, 95301 CERGY-PONTOISE CEDEX	
NAME TITRE	
CLIP MIC 1	
SIZE	CAGE CODE
FORMAT	DRAWING NO
A4	TITRE
00779	142183
RESTRICTED TO	
-	

CUSTOMER DRAWING/PLAN CLIENT	UNIQUEMENT POUR REFERENCE	SCALE	SHEET	OF	REV
		ECHELLE 5:1	FEUILLE 1	DE 1	L