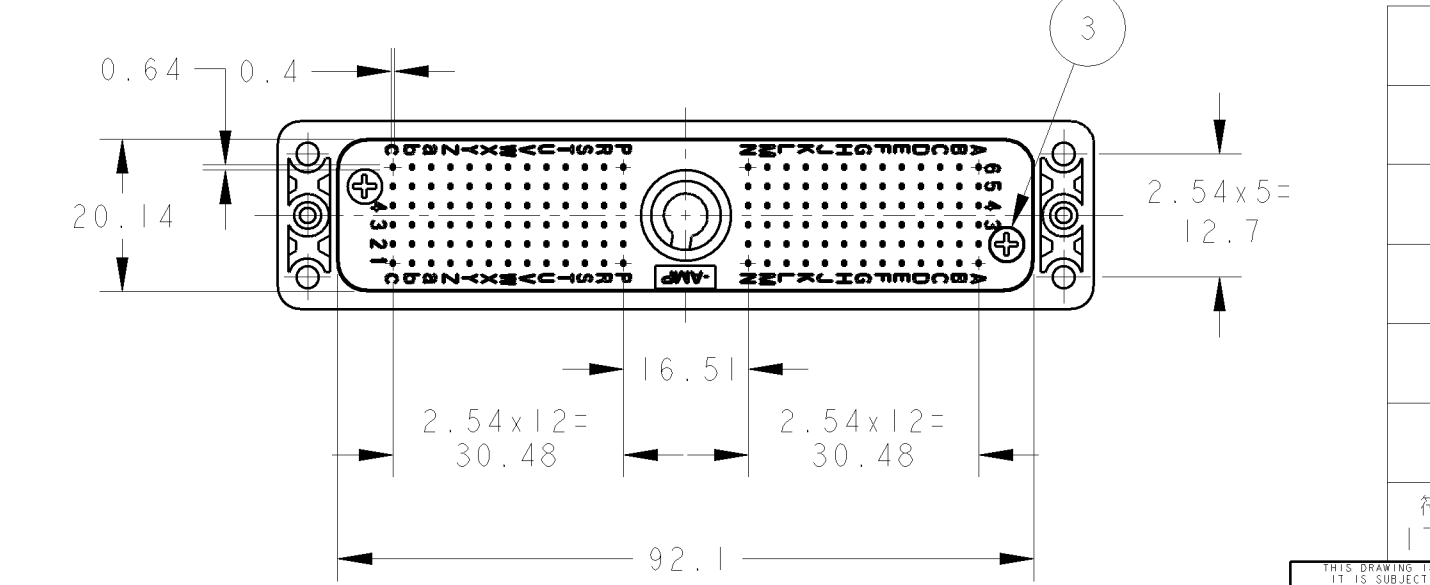
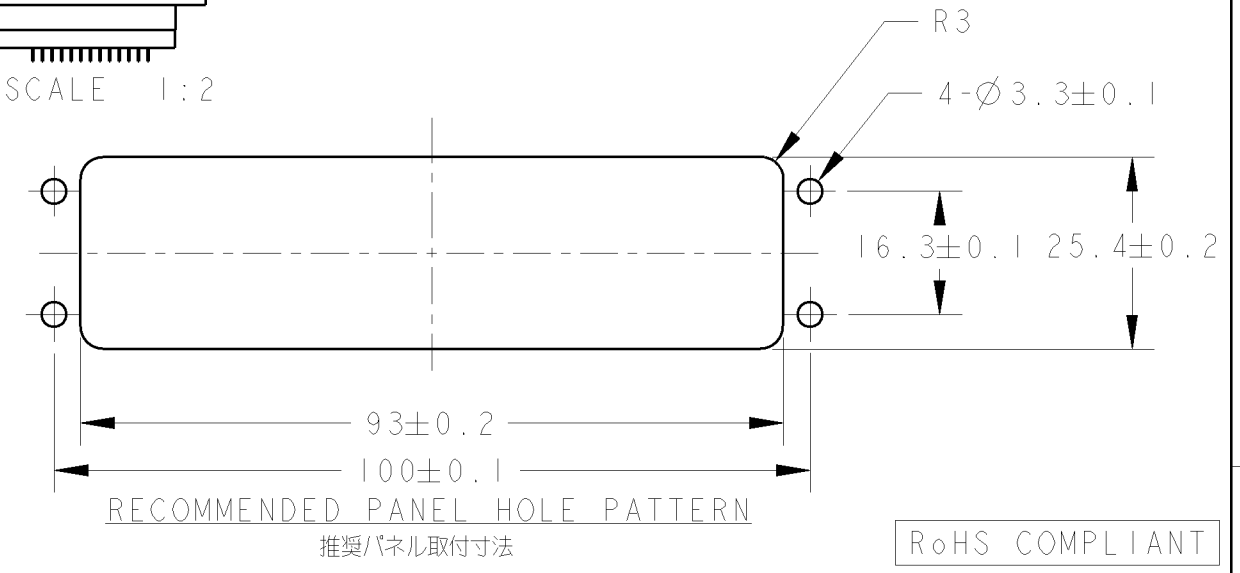
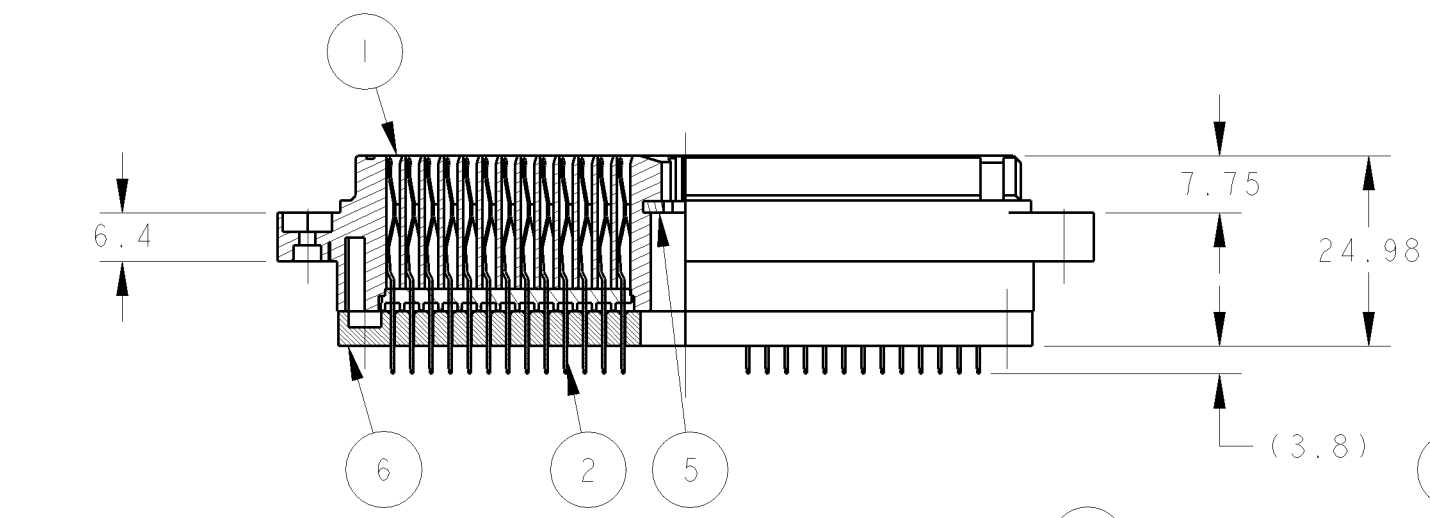
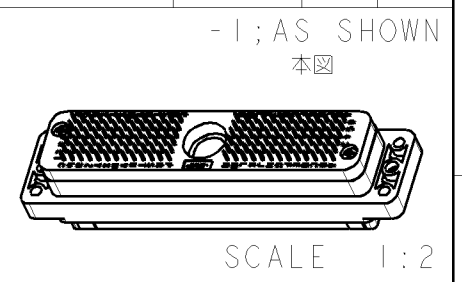
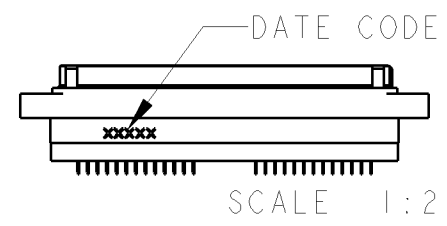
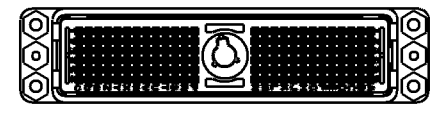
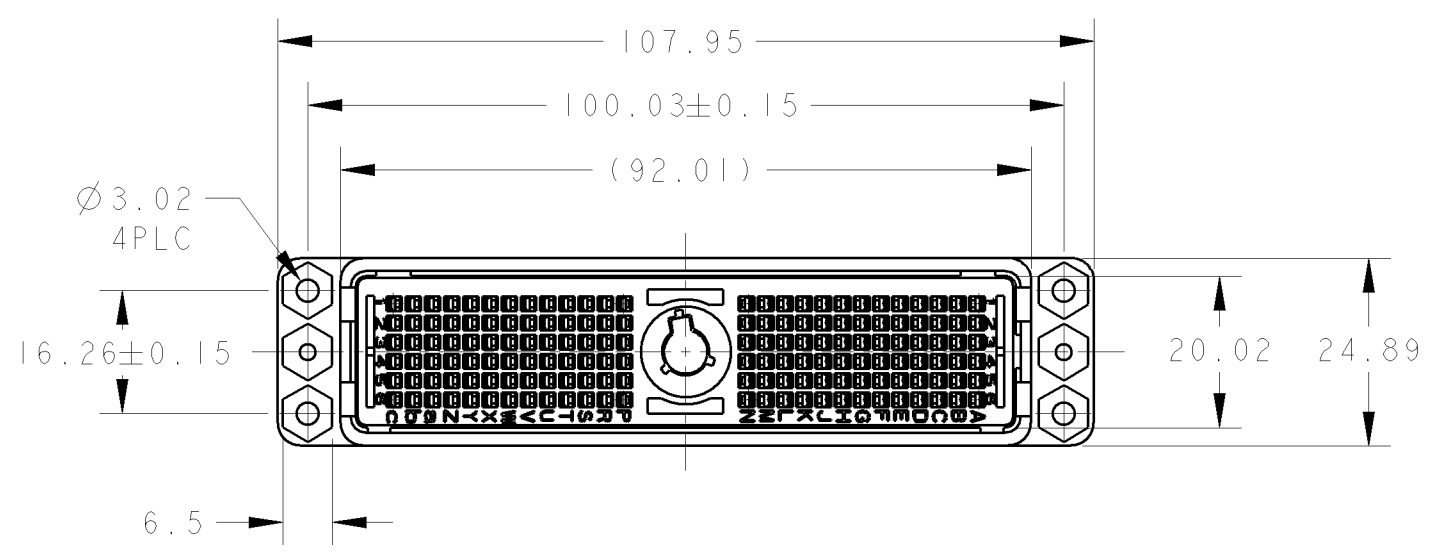


LOC	DIST	REVISIONS			
P	LTR	DESCRIPTION	DATE	DWN	APVD
J	-	A	RELEASED	18JAN2006	K.S M.K
		B	REVISED	14JAN2009	T.K M.K
		BI	REVISED	28JUL2009	S.N M.K



ITEM	符号	名前 DESCRIPTION	数量 QTY	材質 MATERIAL	仕上げ FINISH	備考 REMARK
6		アダプタスタビライザ ADAPTER STABILIZER	1	合成樹脂 PLASTIC	無し NONE	UL94V-0
5	(1)	メタルプレート METAL PLATE	(1)	ステンレス鋼 STAINLESS STEEL	無し NONE	
4	12	サポートハウジング SUPPORT HOUSING	12	合成樹脂 PLASTIC	無し NONE	UL94V-0
3	2	タッピングスクリュー TAPPING SCREW L=8	2	鋼 STEEL	3価クロメート TRIVALENT CHROMATE	
2	(156)	コンタクト 0.64x0.4 CONTACT	(156)	ベリリウム銅 BERYLLIUM COPPER	ニッケル下地金メッキ Au OVER Ni PL.	
1	1	ハウジングリセアッシー HOUSING RECE ASSY	1	ナイロン樹脂 NYLON RESIN	無し NONE	UL94V-0

RoHS COMPLIANT

1. PLATING: MATING AREA; 1.27µmMIN GOLD OVER 1.27µmMIN NICKEL  
 SOLDER LEG AREA; GOLD FLASH OVER 1.27µmMIN NICKEL  
 OTHERS; 1.27µmMIN NICKEL

1. めっき: 接触部; ニッケル下地 1.27µmMIN の上に金 1.27µmMIN  
 半田付部; ニッケル下地 1.27µmMIN の上に金フラッシュ  
 その他; ニッケル 1.27µmMIN

THIS DRAWING IS A CONTROLLED DOCUMENT FOR TYCO ELECTRONICS CORPORATION  
 IT IS SUBJECT TO CHANGE AND THE CONTROLLING ENGINEERING ORGANIZATION  
 SHOULD BE CONTACTED FOR THE LATEST REVISION.

DWN	K. SAKAI	18JAN2006	Tyco Electronics Corporation Kawasaki, Japan	
CHK	E. TAKEMASA	18JAN2006		
APVD	M. KIMURA	18JAN2006		
PRODUCT SPEC	108-5483		NAME	M-ZIF CONN REC ASSY 156P 3.8mm SOLDER TYPE
APPLICATION SPEC	-		SIZE	A3
MATERIAL	SEE TABLE	FINISH	WEIGHT	73g
CUSTOMER DRAWING			DRAWING NO	C=5353517
			RESTRICTED TO	-
			SCALE	1:1
			SHEET	1 OF 1
			REV	BI