

注記 NOTES

- I. 使用材料 MATERIAL
 ハウジング HOUSING : 46ナイロン, UL94V-0 46NYLON
 アクチュエータ ACTUATOR : PPS, UL94V-0
 ターミナル TERMINAL : リン青銅, 錫メッキ (t=0.2) PHOS-BRO,TIN-PLATED
 金具 FITTING NAIL : リン青銅, 錫メッキ (t=0.2) PHOS-BRO,TIN-PLATED
2. エンボステープ梱包時は、アクチュエータがロックした状態とする。
 IN THE PACKAGE,ACTUATOR OF PART NO.52746-***17 SHOULD BE LOCKED.
- △ ソルダータール半田付け面のズレ量、及び金具半田付け面のズレ量は、基準面 H に対し上方向 0.1MAX.、下方向 0.15MAX.とする。
 MISALIGNMENT OF SOLDER TAILS AND FITTING NAILS FROM UPPER DIRECTION: 0.1 MAX. , LOWER DIRECTION: 0.15MAX.
- △ 偶数個に適用。
 APPLY FOR EVEN CIRCUIT.
- △ パターンはくり止め用金具
 FITTING NAIL FOR PREVENTION OF PEELING OF P.C.B. PATTERN.

角度 ANGLE	公差 TOLERANCES
30°以上 OVER	+3°
10°以上 30°未満 OVER	+0.25
10°未満 UNDER	+0.2

記号 LTR	変更内容 REVISION RECORD	DR. CHK.	日付 DATE
D	変更 REVISIED (JC2000-0795)	S.S.	00/6/30
C	変更 REVISIED (JCB0041)	T.N.	97/7/15
B	変更 REVISIED (JC60146)	T.N.H.H.	95/9/6
A	変更 REVISIED (J40949)	T.N.H.H.	94/11/17
O	新規作成 (J40230)	S.A.	94/3/24

材料 MATERIAL	仕上り FINISH	適用電線範囲 WIRE RANGE	被覆外径 INS. RANGE
注記参照 SEE NOTES	注記参照 SEE NOTES	— / —	— / —

MOLEX MOLEX-JAPAN CO.,LTD.
 日本モレックス株式会社

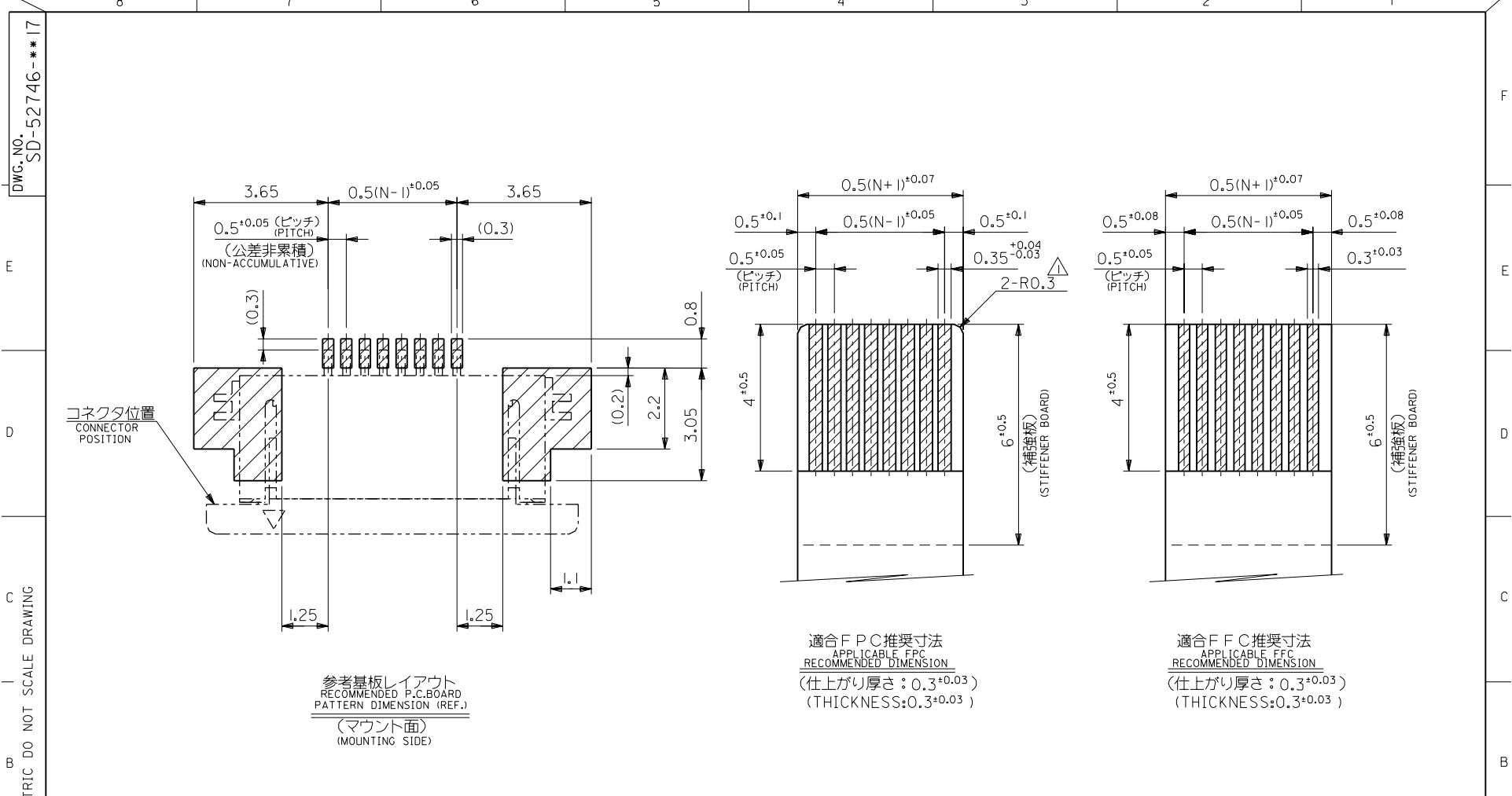
REVISION RECORD

REVISION ONLY ON CAD SYSTEM

TITLE 名称
 0.5 FPC CONN. Z.I.F. FOR SMT.R/A(BOTTOM CONTACT)

DWG. NO. (SHEET 1 OF 2) REV SD-52746-***17 D

16.1	14.3	10.65	9.5	52746-2017	20
15.6	13.8	10.15	9.0	-1917	19
15.1	13.3	9.65	8.5	-1817	18
14.6	12.8	9.15	8.0	-1717	17
14.1	12.3	8.65	7.5	-1617	16
13.6	11.8	8.15	7.0	-1517	15
13.1	11.3	7.65	6.5	-1417	14
12.6	10.8	7.15	6.0	-1317	13
12.1	10.3	6.65	5.5	-1217	12
11.6	9.8	6.15	5.0	-1117	11
11.1	9.3	5.65	4.5	-1017	10
10.6	8.8	5.15	4.0	-0917	9
10.1	8.3	4.65	3.5	-0817	8
9.6	7.8	4.15	3.0	-0717	7
9.1	7.3	3.65	2.5	-0617	6
8.1	6.3	2.65	1.5	52746-0417	4
D	C	B	(A)	ENG. NO.	極数 CIRCUIT



コネクタ位置
CONNECTOR
POSITION

参考基板レイアウト
RECOMMENDED P.C. BOARD
PATTERN DIMENSION (REF.)
(マウント面)
(MOUNTING SIDE)

適合FPC推奨寸法
APPLICABLE FPC
RECOMMENDED DIMENSION
(仕上がり厚さ: 0.3±0.03)
(THICKNESS: 0.3±0.03)

適合FFC推奨寸法
APPLICABLE FFC
RECOMMENDED DIMENSION
(仕上がり厚さ: 0.3±0.03)
(THICKNESS: 0.3±0.03)

注記 NOTES

△ R0.3は、FPCの導体部にかからないこと。
R0.3 MUST NOT BE OVERLAPPED TO PATTERN OF FPC.

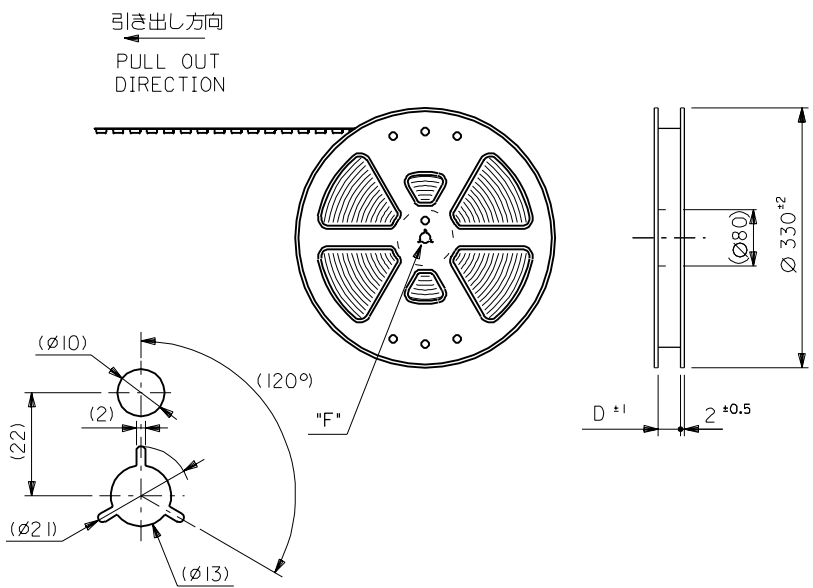
DIMENSIONS IN METRIC DO NOT SCALE DRAWING

		材料 MATERIAL		MOLEX-JAPAN CO.,LTD. 日本モレックス株式会社	
		仕上げ FINISH 注記参照 SEE NOTES		REVISE ONLY ON CAD SYSTEM	
		適用電線範囲 WIRE RANGE		TITLE 名称	
		被覆外径 INS. RANGE		0.5 FPC CONN. Z.I.F. FOR SMT.R/A(BOTTOM CONTACT)	
		DRAWN BY '94/3/24 S. AIHARA		CHK'D BY '00/6/30 S. KUNISHI	
		APP'D BY '00/6/30 M. FUKUSHIMA		DWG. NO. (SHEET 2 OF 2) REV SD-52746-**-17 D	
角度 ANGLE		記号 LTR		DR. CHR.	
30°以上		変更 REVISION RECORD		日付 DATE	
10°以上 30°未満		変更内容		尺度 SCALE	
10°未満		新規作成 RELEASED		—	
一般公差 GENERAL TOLERANCES					

DWG. NO. SD-52746-**-90

DIMENSIONS IN METRIC DO NOT SCALE DRAWING

8 7 6 5 4 3 2 1



DETAIL "F"

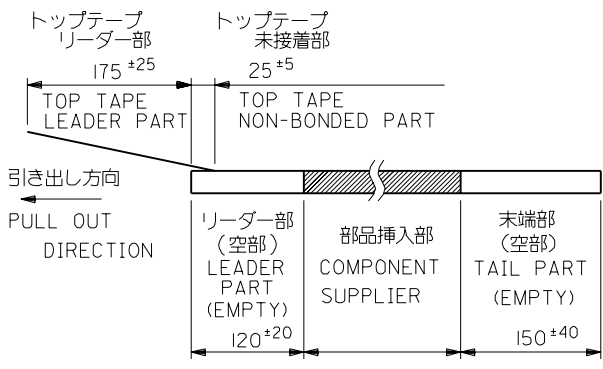
5. 材料
 キャリアテープ: ポリプロピレン (PP)
 トップテープ: PET, PE, PEF
 リール: ポリスチレン (PS) <リサイクル材を含む>
 MATERIAL CARRIER TAPE: POLYPROPYLENE
 TOP TAPE: PET, PE, PEF
 REEL: POLYSTYRENE (PS)
 <RECYCLE MATERIAL CONTAINED>

注記 NOTES

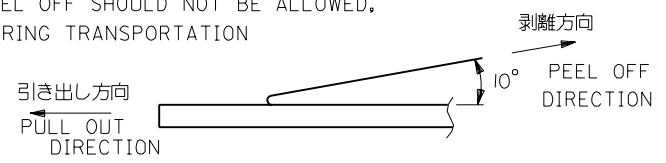
1. 製品番号 52746-**-17 の梱包状態はアクチュエータがロックした状態とする。
 詳細寸法については図面 SD-52746-**-17 を参照下さい。
 IN THE PACKAGE, ACTUATOR OF PART NO. 52746-**-17 SHOULD BE LOCKED
 RE DETAILED DIMENSIONS, SEE SD-52746-**-17

2. 梱包数量: 1000個/リール
 NUMBER OF CONNECTORS: 1000PCS/REEL

3. リードテープ長さ LEAD TAPE LENGTH



4. トップテープの剥離強度: (剥離方向は下図参照)
 0.1N~0.7N (10.2gf~71.4gf) 尚、本規格値は、出荷時に適用。
 (但し、輸送時に剥離が発生しない事。)
 PEELING OFF FORCE OF TOP TAPE
 0.1N~0.7N (10.2gf~71.4gf) (PEELING DIRECTION AS SHOWN IN FOLLOWING FIG.)
 THIS REQUIREMENT SHOULD BE APPLIED AT SHIPMENT
 PEEL OFF SHOULD NOT BE ALLOWED,
 DURING TRANSPORTATION



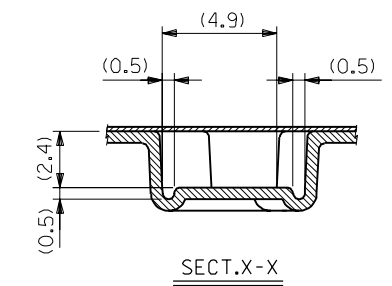
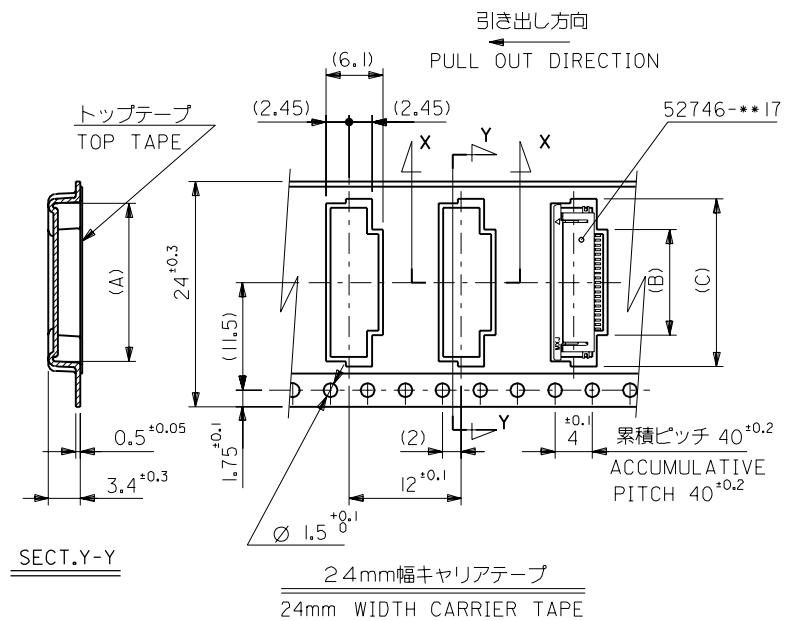
角度 ANGLE	30° 以上	30° 未満	10° 未満	10° 未満	一般公差	記号	変更内容	DR. 日付	材料	注記参照	材料	仕上げ	適用電線範囲	被覆外径	DRAWN BY	CHK'D BY	APP'D BY	尺度	DWG. NO.	(SHEET 1 OF 3)	REV
	30° OVER	30° UNDER	10° UNDER	10° UNDER	±0.3	B	変更 (JC2001-0425)	99/12/20	MATERIAL	SEE NOTES	MOLEX-JAPAN CO.,LTD.	FINISH	WIRE RANGE	INS. RANGE	S. AIHARA	S. KUNISHI	M. FUKUSHIMA	SCALE	SD-52746-**-90	1	B
					±0.25	A	変更 (J40949)	94/11/17			日本モレックス株式会社	REVISION ONLY ON CAD SYSTEM	TITLE 名称						0.5 FPC Conn ZIF SMT RA		
					±0.2	O	新規作成 (J40230)	94/3/24				Bottom Contact							Embstp Pkg		

THIS DRAWING CONTAINS INFORMATION THAT IS PROPRIETARY TO MOLEX(JAPAN) AND SHOULD NOT BE USED WITHOUT WRITTEN PERMISSION
 本図面は日本モレックス(株)の所有する情報を含むもので 当社の許可なく複製を禁止する。
 EN-OIC(032)MXJ-32

8 7 6 5 4 3 2 1

F E D C B A 5274690G.S80

DWG. NO.
SD-52746-**-90



DIMENSIONS IN METRIC DO NOT SCALE DRAWING

24	25.5	17.4	10.8	16.4	52746-2090	20	
		16.9	10.3	15.9	-1990	19	
		16.4	9.8	15.4	-1890	18	
		15.9	9.3	14.9	-1790	17	
		15.4	8.8	14.4	-1690	16	
		14.9	8.3	13.9	-1590	15	
		14.4	7.8	13.4	-1490	14	
		13.9	7.3	12.9	-1390	13	
		13.4	6.8	12.4	-1290	12	
		12.9	6.3	11.9	-1190	11	
		12.4	5.8	11.4	-1090	10	
		11.9	5.3	10.9	-0990	9	
		11.4	4.8	10.4	-0890	8	
10.9	4.3	9.9	-0790	7			
10.4	3.8	9.4	52746-0690	6			
キャリアテープ幅 CARRIER TAPE WIDTH		D	(C)	(B)	(A)	ENG. NO.	極数 CIRCUIT

材料 MATERIAL	SHEET 1 OF 3 参照 REFER TO SHEET 1 OF 3				
仕上げ FINISH	—				
適用電線範囲 WIRE RANGE	—				
被覆外径 INS. RANGE	—				
DRAWN BY '94/3/24 S.AIHARA	CHK'D BY '00/12/20 S.KUNISHI				
APP'D BY '00/12/20 M.FUKUSHIMA	DR. 日付 CHR. DATE				
角度 ANGLE	±3°				
30°以上 OVER	+0.3	B	変更 REVISED	UC2001-04251	'00/12/20
10°以上 30°未満 UNDER	+0.25	A	変更 REVISED	(J40949)	'94/11/17
10°未満 UNDER	+0.2	O	新規作成 RELEASED	(J40230)	'94/3/24
一般公差 GENERAL TOLERANCES	記号 LTR	変更内容 REVISION RECORD		DR. 日付 CHR. DATE	

molex MOLEX-JAPAN CO.,LTD.
日本モレックス株式会社

REVISE ONLY ON CAD SYSTEM

TITLE 名称
0.5 FPC Conn ZIF SMT RA
Bottom Contact
Embstp Pkg

DWG. NO. (SHEET 2 OF 3) REV
SD-52746-**-90 B

THIS DRAWING CONTAINS INFORMATION THAT IS PROPRIETARY TO MOLEX(JAPAN) AND SHOULD NOT BE USED WITHOUT WRITTEN PERMISSION
本図面は日本モレックス(株)の所有する情報を含むもので 当社の許可なく複製を禁止する。
EN-OIC(032)MXJ-32

8 7 6 5 4 3 2 1

F E D C B A

8 7 6 5 4 3 2 1

DWG. NO.
SD-52746-**-90

E

D

C
B
A
DIMENSIONS IN METRIC DO NOT SCALE DRAWING

F

E

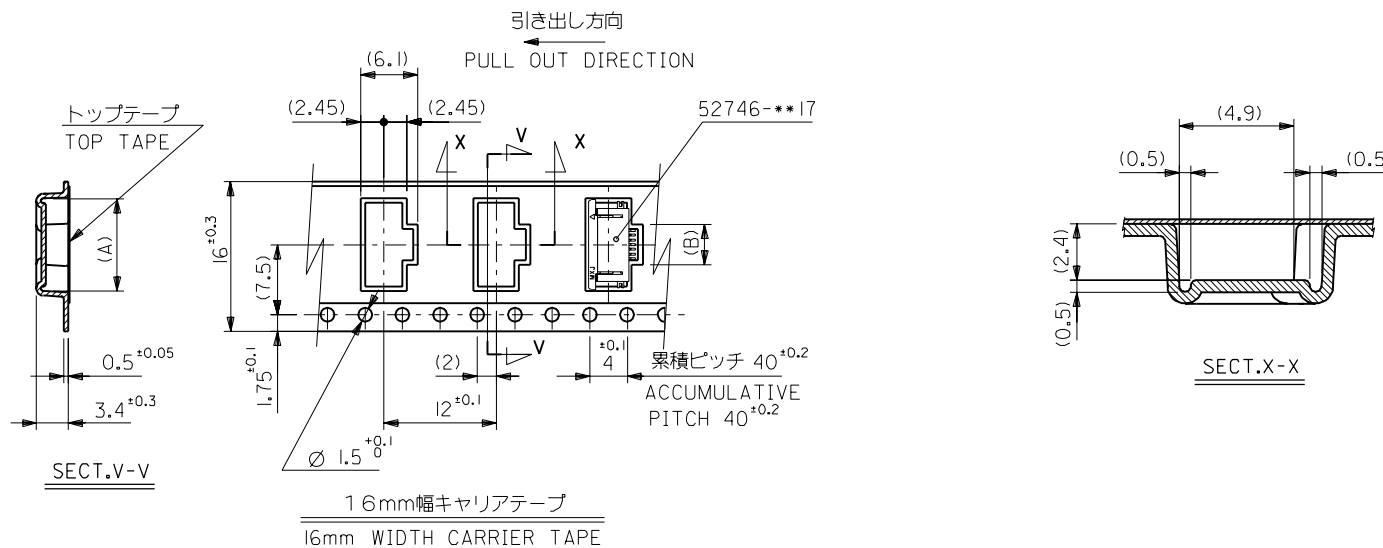
D

C

B

A

8 7 6 5 4 3 2 1



16	17.5	2.8	8.4	52746-0490	4
キャリアテープ幅 CARRIER TAPE WIDTH	D	(B)	(A)	ENG. NO.	極数 CIRCUIT

材料 MATERIAL	SHEET 1 OF 3 参照 REFER TO SHEET 1 OF 3		molex MOLEX-JAPAN CO.,LTD. 日本モレックス株式会社	
仕上げ FINISH	—		REVISE ONLY ON CAD SYSTEM	
適用電線範囲 WIRE RANGE	—		TITLE 名称	
被覆外径 INS. RANGE	—		0.5 FPC Conn ZIF SMT RA Bottom Contact Embstp Pkg	
DRAWN BY '94/3/24 S.AIHARA	CHK'D BY '00/12/20 S.KUNISHI	DWG. NO. (SHEET 3 OF 3) REV		
APP'D BY '00/12/20 M.FUKUSHIMA	尺 度 SCALE	—		SD-52746-**-90 B
角度 ANGLE	±3°	変更 REVISED (J402001-0425)	日付 DATE	00/12/20
30°以上 OVER	+0.3	B	変更 REVISED (J40949)	94/11/17
10°以上 30°未満 UNDER	+0.25	A	新規作成 RELEASED (J40230)	94/3/24
10°未満 UNDER	+0.2	O	変更内容 REVISION RECORD	
一般公差 GENERAL TOLERANCES		記号 LTR	日付 DATE	

THIS DRAWING CONTAINS INFORMATION THAT IS PROPRIETARY TO MOLEX(JAPAN) AND SHOULD NOT BE USED WITHOUT WRITTEN PERMISSION
本図面は日本モレックス(株)の所有する情報を含むもので 当社の許可なく複製を禁止する。
EN-01C(032)MXJ-32

8 7 6 5 4 3 2 1