



**RADIALL**  
Département COAXIAL

**NOTICE TECHNIQUE**  
TECHNICAL DATA

101, Rue Philibert Hoffmann  
Zone Industrielle Ouest  
93116 - ROSNY SOUS-BOIS  
Téléphone : 854-80-40

**TITRE**  
EMBASE A ECROU ETANCHE DE  
PARASSAGE FIXATION ARRIERE

**TITLE**  
BULKHEAD RECEPTACLE MALE  
PANEL SEAL REAR MOUNTING

**R 331 603**  
Série \_\_\_\_\_ - THT 20

**NORMALISATION**

IEC	_____	_____	_____
CECC	_____	_____	_____

**SPECIFICATIONS**

MIL	_____	_____	_____
-----	-------	-------	-------

**CABLES** \_\_\_\_\_ **CABLES** \_\_\_\_\_

**CARACTERISTIQUES**

Impéd. caract.	: 50 Ohms	: Nominal imp.
Fréq. d'utilisat.	: 0 à 1 GHz	: Freq. range
R.O.S.	: /	: V.S.W.R.
Tension tenue	: 10000 V continu	: Proof. voltage

**PROPERTIES**

Catégorie climatique	: -55°/+125°c	Climatic range
Tenue cont. cent.	: <input type="checkbox"/> Axiale avant <input type="checkbox"/> Axiale 2 sens <input type="checkbox"/> Rotation <input type="checkbox"/> Immobil. totale	In. cont. motion

**CONSTRUCTION**

Revêtement c. masse	: Nickel
Revêtement corps	: Nickel
Revêt. cont. cent.	: Argent

**CONSTRUCTION**

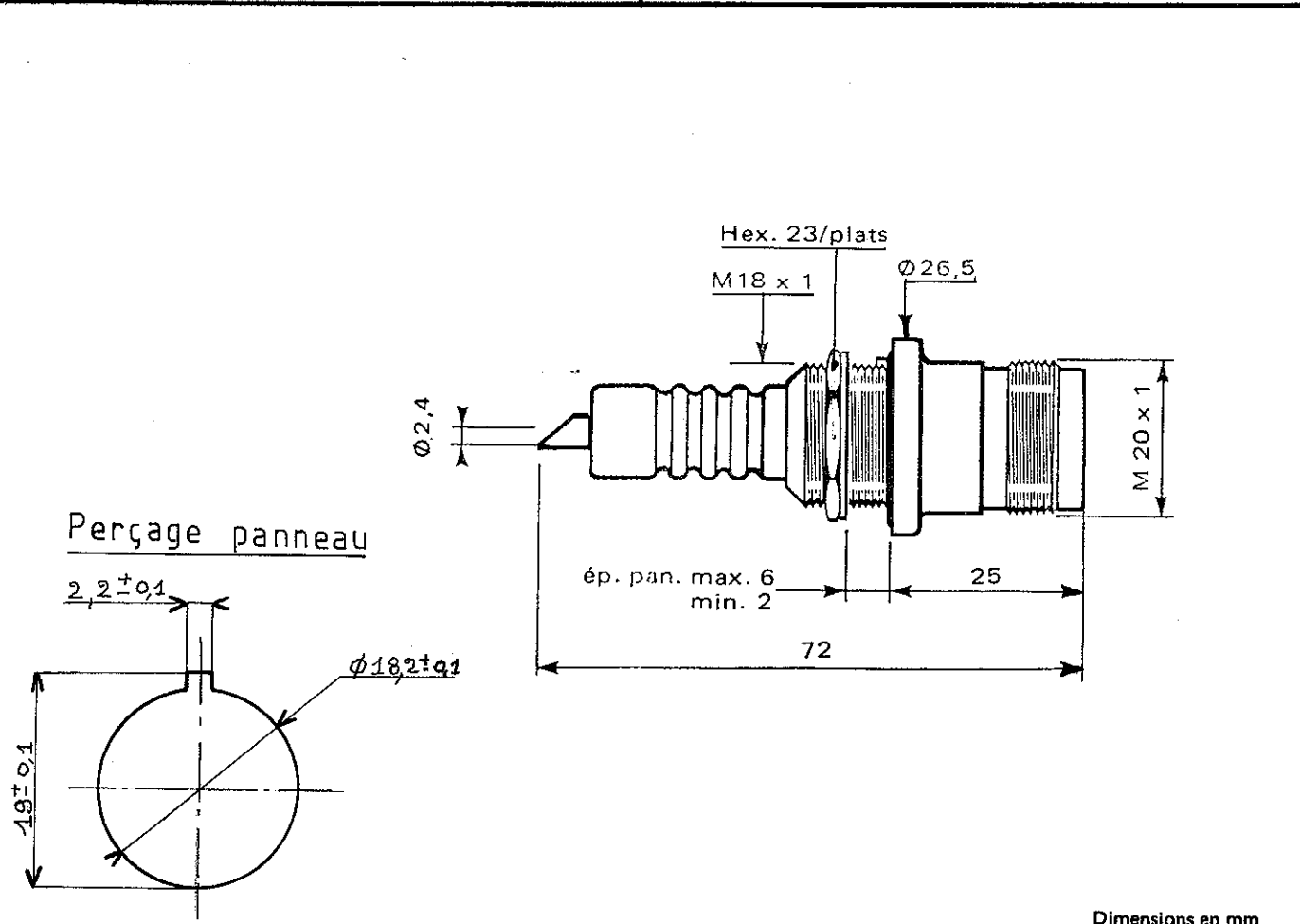
Masse plating	: Nickel
Body plating	: Nickel
Inner contact	: Silver

Partie métallique :  
Partie métal. élast. :

metallic parts :  
metallic resilient parts :

Isolant : PTFE  
Joint : Silicone

Insulator : PTFE  
Gasket : Silicon



Dimensions en mm

Ces renseignements sont donnés à titre indicatif. Dans le but constant d'améliorer nos produits, nous nous réservons le droit d'apporter toute modification jugée utile.

R. J.M.C. E.M.B. #

2111 - 8105

DOSSIER D'ETUDE	Dessiné	Vérifié	I.P.	MODIFICATIONS			
	NOM	Fanjat	VIGNARD				
	DATE	08.11.83	09/11/84				
1/1	VISA						