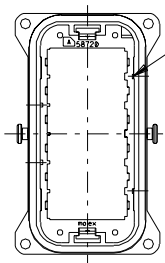
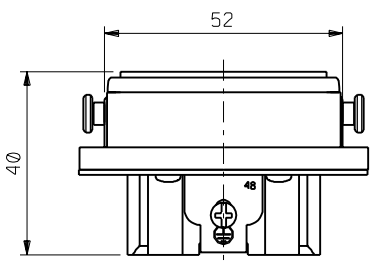
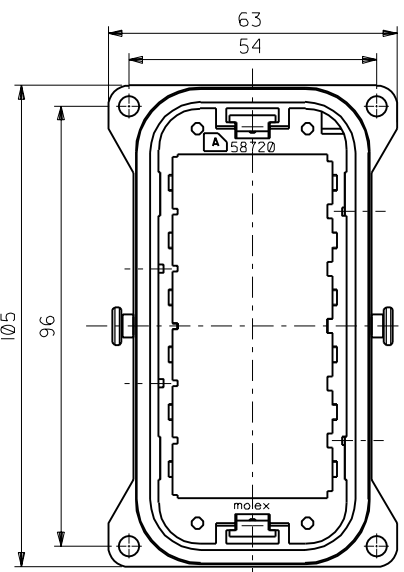
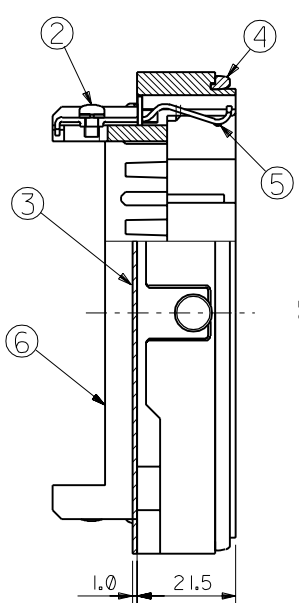
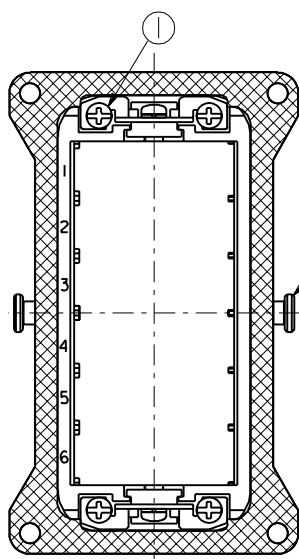
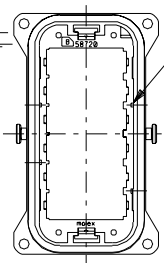


DWG. NO. SD-58719-002



TYPE A
58719-0010



TYPE B
58719-0020

部番 NO.	部品名 PART NAME	数量 QTY.	材質 MATERIAL	記事 ARTICLE
①	M2.5x6 バネ座金付ねじ M2.5x6 SCREW	4	黄銅 BRASS	Ni メッキ NI PLATING
②	M3x5 バネ座金付ねじ M3x5 SCREW	2	鋼 STEEL	Ni メッキ NI PLATING
③	ガスケット GASKET	1	ニトリルゴム NBR	—
④	ラバー RUBBER	1	ニトリルゴム NBR	—
⑤	グラウンドターミナル GROUND TERMINAL	2	黄銅 BRASS	Ni メッキ NI PLATING
⑥	リセプタクルシエル RECEPTACLE SHELL	1	アルミニウム合金 ALUMINIUM ALLOY	—
⑦	ロックピン LOCKING PIN	2	ステンレス STAINLESS STEEL	—

注記:
NOTES:

1. 適用ハウジングとターミナル
APPLICATION HOUSING AND TERMINAL

	適用ハウジング APPLICATION HOUSING	ターミナル TERMINAL
ピンハウジング PIN HOUSING	51194-0800	50638-9*49 Au PLATING
		59320-9*90 Au PLATING
ソケットハウジング SOCKET HOUSING	51195-0800	50637-0*49 Au PLATING
		59319-0*90 Au PLATING
ピンハウジング PIN HOUSING	51203-1200	5558-CS** Au PLATING
ソケットハウジング SOCKET HOUSING	51204-1200	5556GS** Au PLATING

- M3ねじ推奨締め付トルク: 5~6kgf.cm
M3 SCREW RECOMMENDATION TIGHTENING TORQUE.
- パネル切取寸法は DWG NO. SD-58723-003 による。
THE PANEL CUTOUT SIZE IS SHOWN IN SD-58723-003.

B	58719-0020	58719-00*0
A	58719-0010	
TYPE	MATERIAL NO.	MODEL NO.

DO NOT SCALE DRAWING

EC NO.	DRWN:	CHK:	APPR:	REVISION	DATE	DESCRIPTION
				REVISED	'99/03/08	
	SD-58719-0010	S.AKIYAMA	Y.IITO	REVISED	'98/12/23	
		S.AKIYAMA	H.IKESUGI	RELEASED	'98/09/21	

MATERIAL	FINISH	WIRE RANGE	INS. RANGE
材料	仕上げ	適用範囲線群	被覆外径

GENERAL TOLERANCES:	SCALE	DESIGN UNITS	TITLE:
(UNLESS SPECIFIED) 一般公差	1:1	mm INCH	POWER CONN 48P RECEPTACLE SHELL ASS'Y
10 UNDER 未満	+0.2		DRAWN BY & DATE <i>S. Akiyama</i> '98/09/14
10 OVER 以上	+0.25		
30 UNDER 未満	+0.3		CHECKED BY & DATE <i>Y. Ito</i> '98/09/21
30 OVER 以上	+0.3		APPROVED BY & DATE <i>Y. Ito</i> '98/09/21
ANGLE 角度	+3°		MATERIAL NO. SEE CHART

MOLEX INCORPORATED		
CAD FILE NAME 587191002.S01	DRAWING NO. SD-58719-002	SHEET NO. 1 OF 1

THIS DRAWING CONTAINS INFORMATION THAT IS PROPRIETARY TO MOLEX INCORPORATED AND SHOULD NOT BE USED WITHOUT WRITTEN PERMISSION.