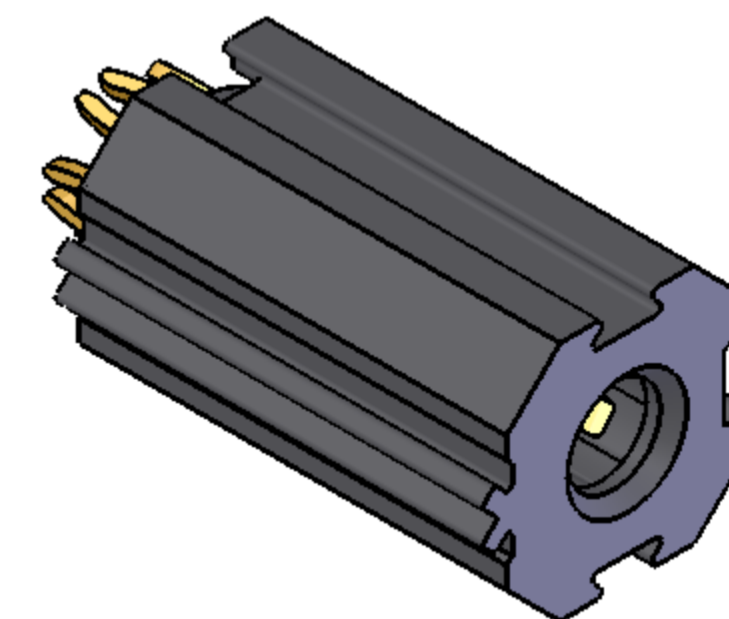
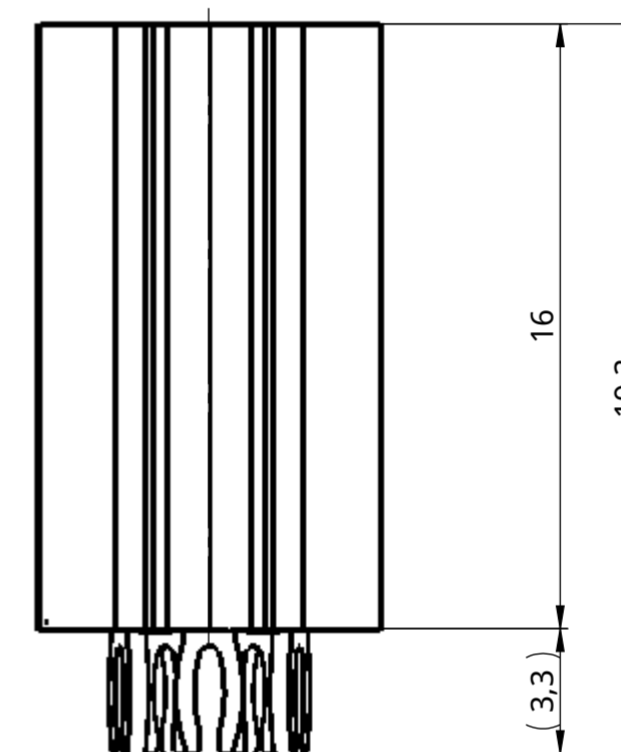
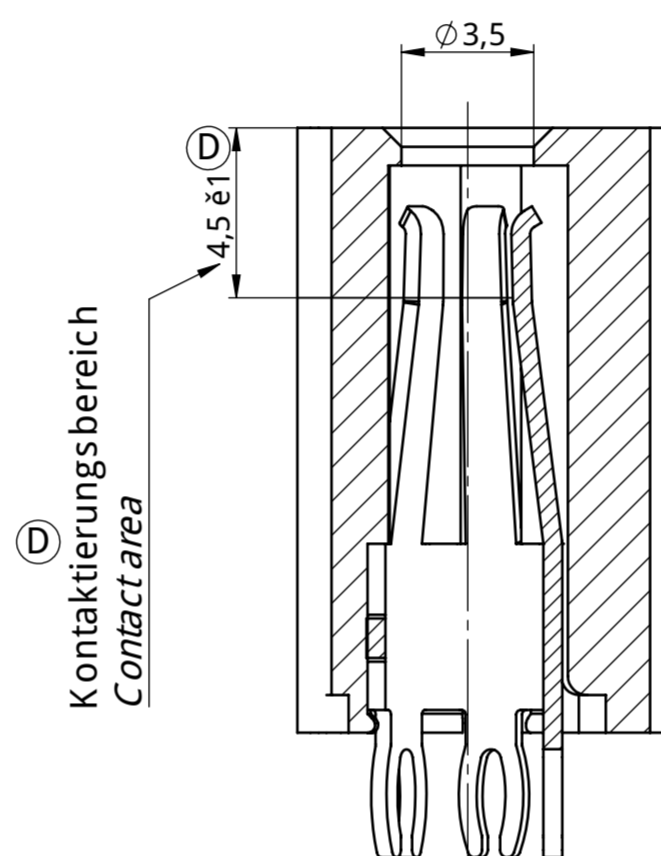
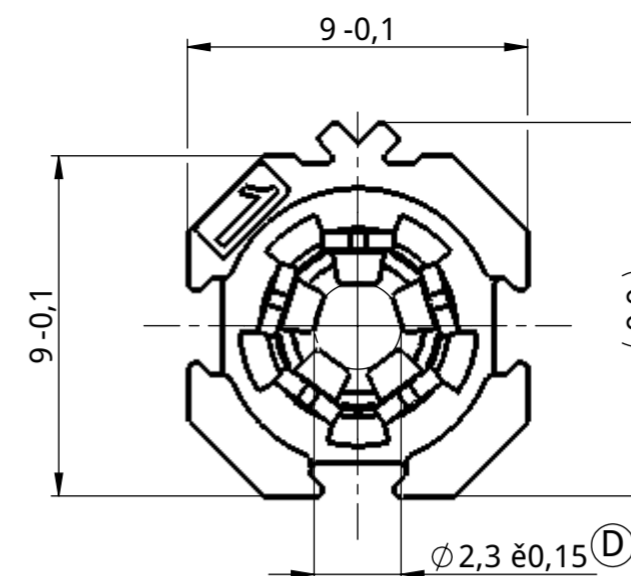
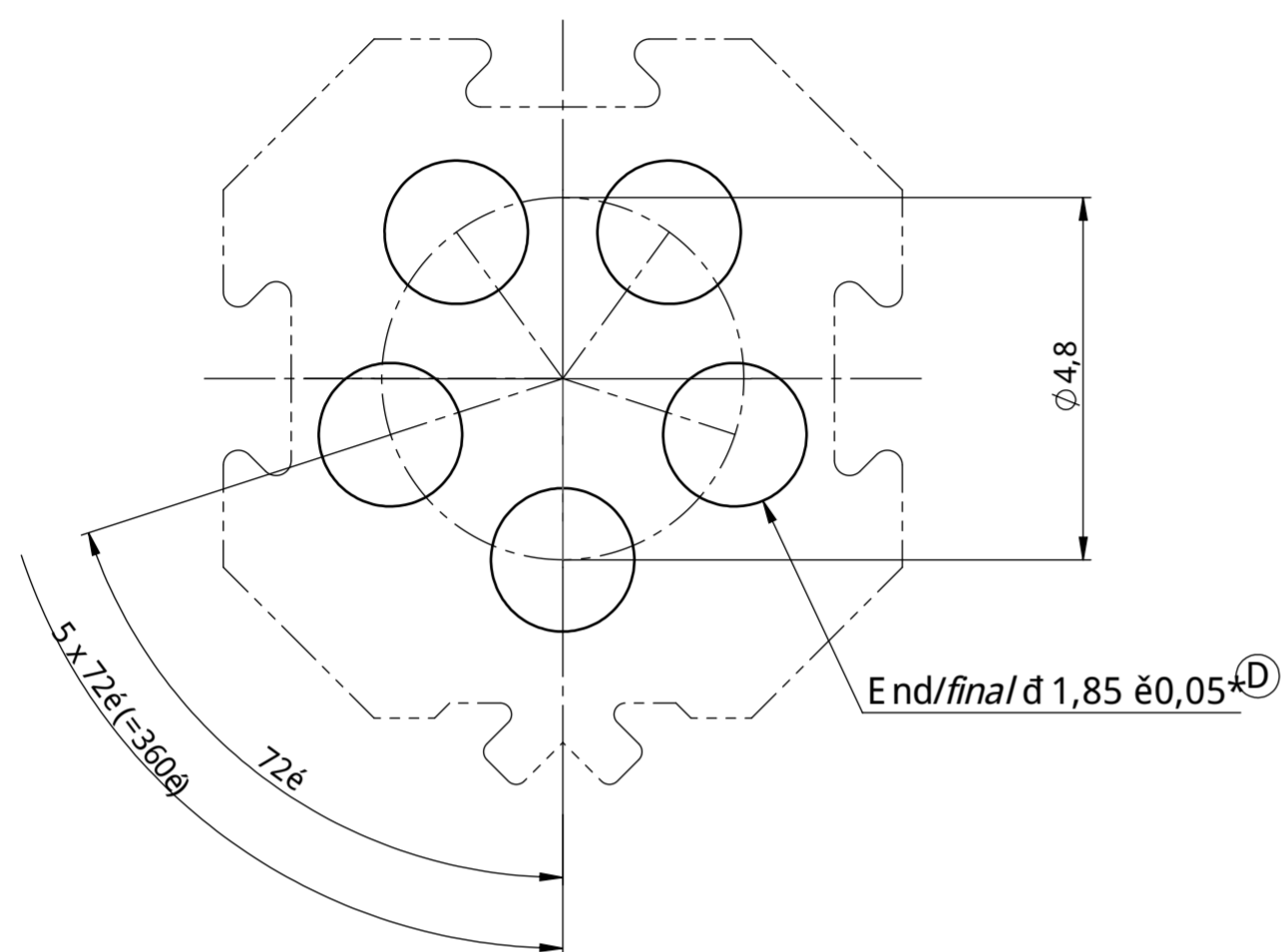
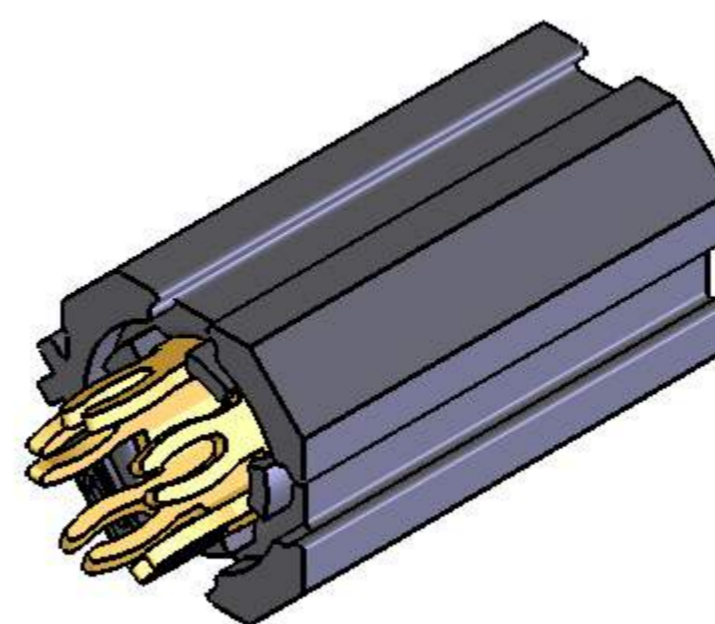
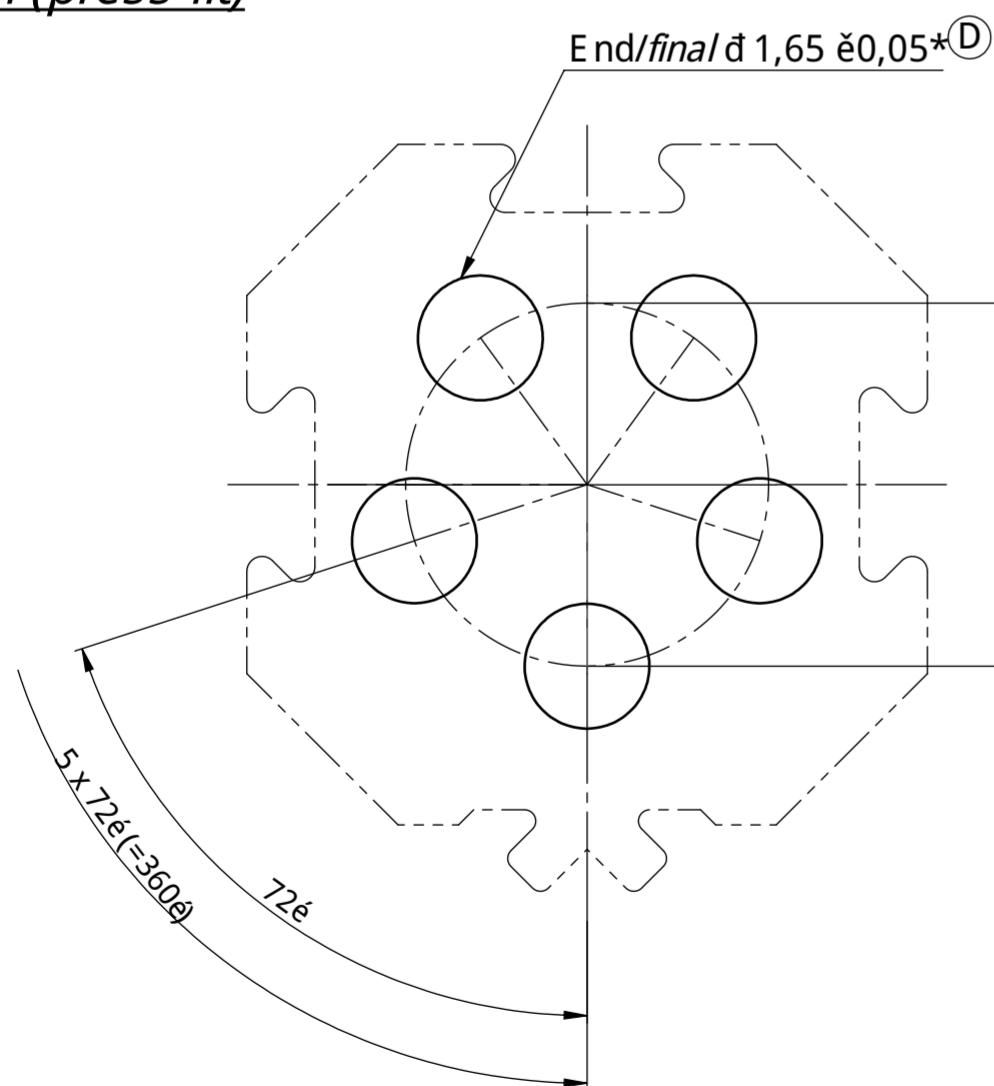


**Bohrbild (Vorschlag f r L tfixierung)<sup>Ⓓ</sup>**  
*drill pattern (Proposal for solder fixation)*



**Bohrbild (Einpresstechnik)<sup>Ⓓ</sup>**  
*drill pattern (press fit)*




Ausf hrung: EIMPRESSTECHNIK  
Oberfl che Kontakt: min. 4  m Ag  ber 1 - 3  m Ni  
Fehlstellen bedingt durch die Galvanik zul ssig!  
Gewicht: 1,5g  
Technische  nderungen vorbehalten!  
Unterliegt NICHT dem  nderungsdienst!

Design: PRESS FIT  
Surface Contact: min. 4  m Ag above 1-3  m Ni  
Blemishes due to electroplating process permitted!  
Weight: 1.5g  
Subject to change without notice!  
Is NOT subject to change service!

\*Enddurchmesser metallisiert mit min. Cu 25  m (partielle Unterschreitung nicht zul ssig) <sup>Ⓓ</sup>  
F r Leiterplattendicke: >1,50mm  
G ttig f r alle Oberfl chen

\*Final diameter metallizes with min. Cu 25  m (partial lower deviation is not allowed) <sup>Ⓓ</sup>  
For printed circuit board thickness: >1.50mm  
Valid for all surfaces

		Werkstoff / material: Kontakt: CuSn6 180HV Geh�use: 70% PA66/6-FR 30% PA66-GF30		Ma�stab / scale: 5 : 1		Ursprungszg. / drawing derivation: 96455	
		Datum / date: 19.03.14		Name / name: T. Bauer		Freima�toleranz / tolerance: DIN ISO 2768 - mH	
D Kontaktierungsbereich hinzufigen		17.02.17 Haug Bearb. / drawer		19.03.14 T. Bauer		Benennung / denomination:	
D Legende angepasst		18.02.16 Haug Gepr. / auth.		W. Geck		<b>Basket-Steckverbinder �3</b>	
D Kontaktkorb getauscht		19.05.15 Haug		17.02.17 W. Geck		Zeichnungsnummer / drawing number:	
C Bohrdurchmesser gesendert		05.12.14 Bau		Kunden- oder Lieferantenummer / Customer- or supplier part number:		Blatt / page: 1	
B Kontakt komplett versilbert		21.03.14 Bau		S98050		von / of: 1	
A Neu		13.03.14 Bau		S98050		Zeichnungsnummer / drawing number:	
Index / nderung / index / modification		Datum / date		Name / name		Zeichnungsnummer / drawing number:	
				S98050		ICS-98050	
VERTRAULICH! ALLE RECHTE VORBEHALTEN. Weitergabe oder Vervielf�ltigung ohne vorherige schriftliche Zustimmung verboten. / Confidential! All rights reserve. Passing on or duplication without previous written agreement forbade.							Ma�angaben in Millimeter / Dimensions in millimeters