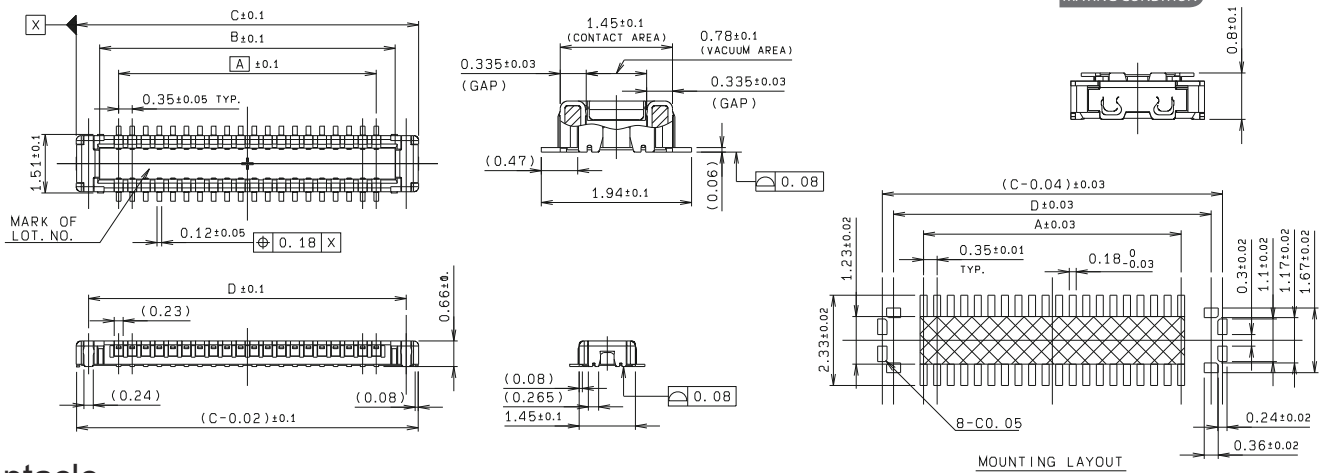


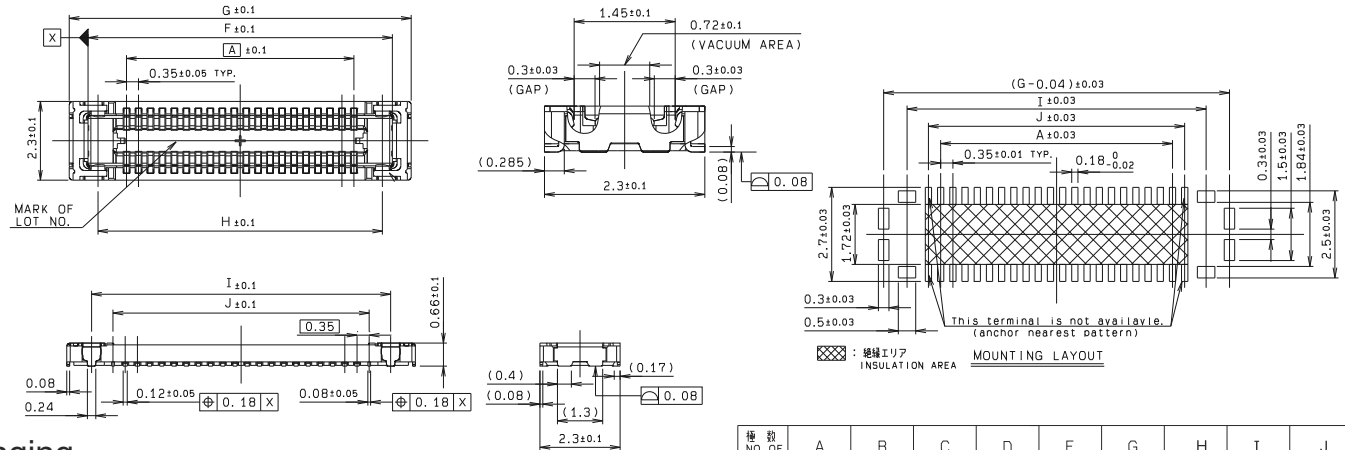
# 0.35mm Pitch 5897 Series

0.35mm ピッチ 嵌合高さ 0.8mm 内側補強金具付き SMT  
0.35mm Pitch, Stacking Height=0.8mm, With Metal tabs, SMT

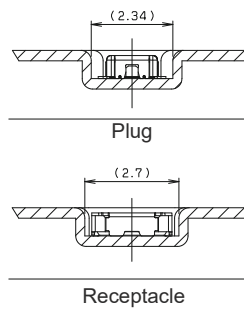
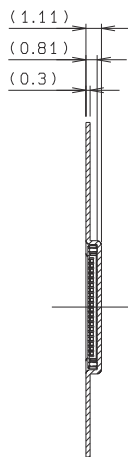
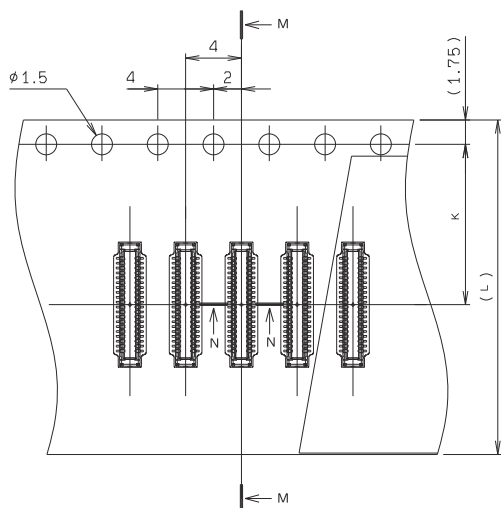
## ● Plug



## ● Receptacle



## ● Packaging



SECT. M-M

SECT. N-N

極数 NO. OF POS.	A	B	C	D	F	G	H	I	J
78	13.30	14.28	15.49	14.85	15.55	16.65	14.97	15.23	14.00

### Plug

極数 NO. OF POS.	K	L
78	11.5	24.0

### Receptacle

極数 NO. OF POS.	K	L
78	11.5	24.0

## 注文コード/Ordering Code

Plug  
Part No. 14 5897 078 002 829+  
極数 No. of Pos.  
Receptacle  
Part No. 24 5897 078 002 829+  
極数 No. of Pos.

RoHS 対応品  
RoHS Compliant Product

梱包数量: 15,000 個 / リール  
PACKING QUANTITY: 15,000/Reel

本カタログには推奨めっきを掲載しております。めっき種類・仕様、ならびに生産対応可能極数については営業部にご確認願います。  
Recommended plating types are mentioned in this catalogue. For other plating types and their specifications, and available numbers of positions, please feel free to contact our sales department.