

社内標準
Corporate Standard



適用事業所

全社

管理基準: 一般顧客用
Security Classification :
Customer Release

(技術標準)
(Engineering Standard)

日本エー・エム・ピー株式会社

114-5182

取付適用規格
Application Specification

ハイブリッド・ミニ・ドロワー・コネクタ
電源コンタクトの圧着条件

Crimping Hybrid Mini Drawer Connector Power Line Contact

1. 適用範囲

本規格はハイブリッド・ミニ・ドロワー・コネクタ電源コンタクトの圧着条件について規定する。

2. 適用コンタクト

型番:	179316,179317,316458	リセプタクル・コンタクト	}	(連鎖状)
	179321,179322	タブ・コンタクト		
	179333,179334	リセプタクル・コンタクト	}	(バラ状)
	179335,179336	タブ・コンタクト		

					作成: 1.Dec.'93	分類:	取付適用規格
					T. Yamada		
					検閲: 2.Dec.'93	コード:	114-5182
B	Revised FJ00-1329-99	K.I	Z.Y	Z.Y	28/Jul'99		改訂 B
A	Revised FJ00-0970-97	T.F	T.Y	T.Y	30/Sep'97		
O	Released FJ00-1071-93	T.Y	Y.F	Y.F	2/2'93	承認: 2.Dec.'93	名称:
改訂	改訂記録	作成	検閲	承認	年月日		ハイブリッド・ミニ・ ドロワー・コネクタ 電源コンタクトの圧着条件
配布	年月日制定	5頁中1頁			Y. Fujiura		

3. 各部の名称

3.1 リセプタクル・コンタクト

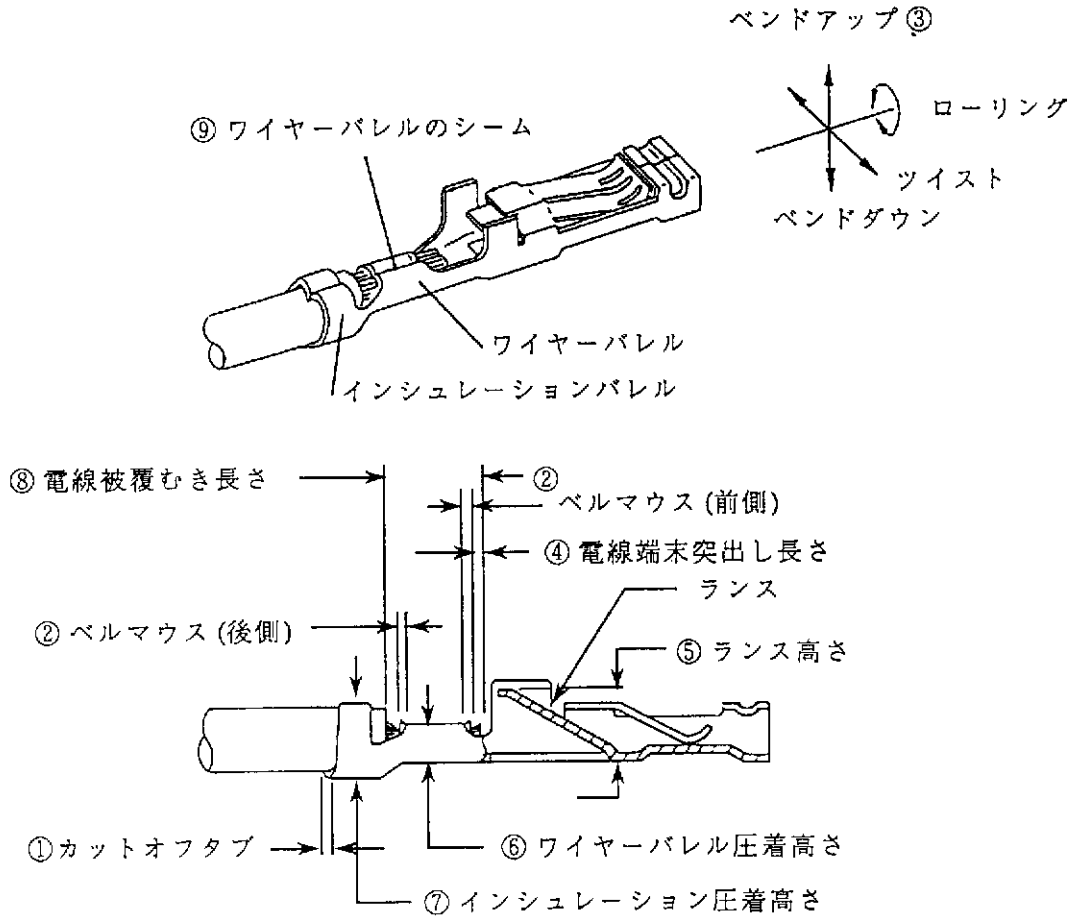


Fig. 1

3.2 タブ・コンタクト

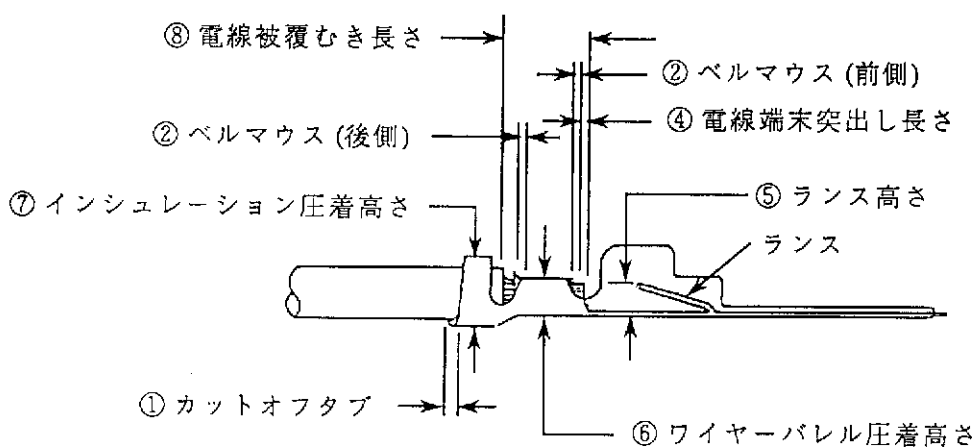
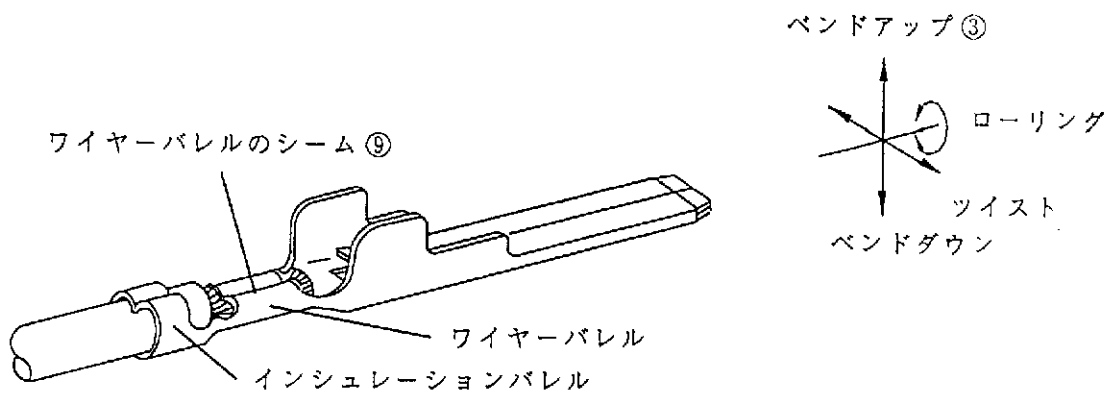


Fig. 2

4. 圧着条件及び圧着データ

4.1 圧着条件

No.	対象 項目 型番		圧着条件					備考
			リセプタクル・コンタクト			タブ・コンタクト		
			179316	179317	316458	179321	179322	
1	カット・オフ・タブ		0.5 mm 以下					図-①
2	ベルマウス	前側	目視で確認できること。					図-②
		後側	0.15~0.65 mm (但しハンド・ツールは目視で確認できること。)					
3	圧着後の 変形量	ベントアップ	5°以下			5°以下		図-③
		ベントダウン	5°以下			5°以下		
		ツイスト	5°以下			5°以下		
		ローリング	10°以下			10°以下		
4	電線端末突出し長さ		0~0.8 mm					図-④
5	ランス高さ		3.4~4 mm			1.6~2.2 mm		図-⑥
6	絶縁被覆むき長さ (参考)		3.5~4.0					図-⑧
7	ワイヤーバレルのシーム		シームは閉じていること。					図-⑨

分類：
取付適用規格

標準の名称：
ハイブリッド・ミニ・ドロワー・コネクタ
電源コンタクトの圧着条件

標準のコード：
114-5182

改訂
B
3頁
5頁中

4.2 圧着データ

4.2.1 アプリケーター

コンタクト型番 (連鎖状)	アプリケーター 型番	電線サイズ (AWG)	ワイヤーパレル圧着			絶縁被覆 抑え部 圧着巾	圧着部 引張強度 (kg)
			巾	高さ(注)1 (第1図-⑥)	ディスク		
179317 179322	934239-2	0.2(#24)	1.57 "F"	1.04	C	3.05 "F"	3.2以上
		0.3(#22)		1.11	B		4.9以上
		0.5(#20)		1.20	A		7.6以上
179316 179321 316458	934238-2	0.5(#20)	2.16 "F"	1.19	C	3.05 "F"	7.6以上
		0.85(#18)		1.33	B		12.4以上
		1.25(#16)		1.52	A		19.9以上

注：(1) ワイヤー・パレル圧着高さの公差は ± 0.05

(2) 表中の指示なき数値の単位は mm。

4.2.2 ハンドツール

コンタクト型番	電線サイズ (AWG)	ハンドツール 型番	絶縁被覆 外径	圧着部 記号	芯線圧着部 圧着高さ	圧着部 引張強度 (kg)
179334 179336	0.2(#24)	934199-1	1.4~2.4	22~24	0.87~1.06	2以上
	0.3(#22)				0.87~1.11	3.5以上
	0.5(#20)		1.6~2.6	20	0.91~1.22	5.6以上
179333 179335	0.5(#20)	934198-1	1.6~2.8	20~18	1.05~1.23	4.6以上
	0.85(#18)				1.05~1.33	10以上
	1.25(#16)		2.2~2.4	16	1.20~1.52	19以上

注：(1) 絶縁被覆外径は、電線1本当りの被覆外径を示す。

(2) 表中の指示なき数値の単位は mm。

5. 適用電線

電線サイズ (mm ²)	素線数/素線径 (本/mm)	計算断面積 (mm ²)	絶縁被覆 仕上 外径 (mm)	電線規格
0.2 (AWG 24)	11/0.16	0.22	1.49	UL 1007
0.3 (AWG 22)	7/0.26	0.37	1.62	UL 1007
	17/0.16	0.34	1.64	UL 1007
	17/0.16	0.34	1.74	UL 1865
	17/0.16	0.34	2.40	UL 1015
	7/0.26	0.37	2.42	UL 1015
0.5 (AWG 20)	7/0.32	0.56	1.82	UL 1007
	21/0.18	0.53	1.85	UL 1007
	21/0.18	0.53	1.9	UL 3398
	26/0.16	0.52	1.93	UL 1865
	7/0.32	0.56	2.59	UL 1015
	21/0.18	0.53	2.59	UL 1015
	21/0.18	0.53	2.63	UL 1673
0.85 (AWG 18)	35/0.18	0.89	2.10	UL 3398
	34/0.18	0.87	2.13	UL 1007
	41/0.16	0.82	2.19	UL 1865
	19/0.254	0.96	2.83	UL 1673
	34/0.18	0.86	2.89	UL 1673
	7/0.40	0.88	2.84	UL 1015
	34/0.18	0.87	2.85	UL 1015
	1.25 (AWG 16)	55/0.18	1.40	2.50
54/0.18		1.37	2.53	UL 1865

分類：
取付適用規格

標準の名称：
ハイブリッド・ミニ・ドロワー・コネクタ
電源コンタクトの圧着条件

標準のコード：
114-5182

改訂
B
5頁
5頁中