

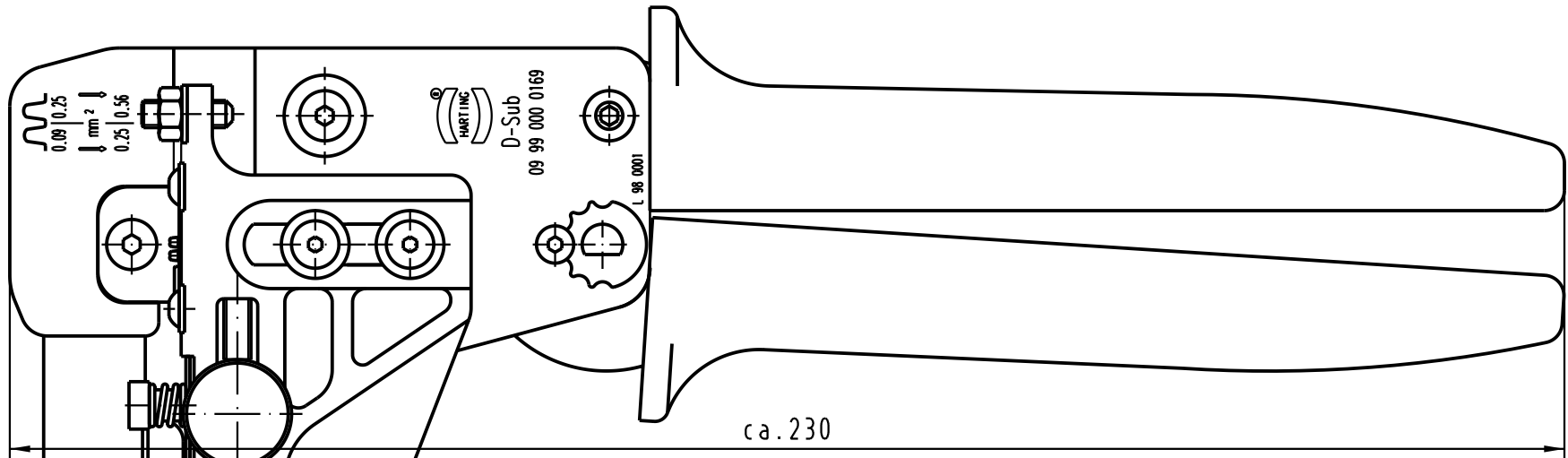
5

4

3

2

1



Linearer Hub
Straight action principle

Entriegelbare Zwangssperre
Ratchet release

Einfache Druckjustage mit Zahnarretierung
Simple pressure adjustment with locking device

Vorschubeinheit mit Trennvorrichtung
Feeding and cutting device

Präzise geschliffene Profile
Precisely ground profiles

Modernste ergonomisch gestylte Softhandgriffe
Farbe: SIGNALGELB (RAL 1003)
Ergonomic soft grips, colour: yellow (RAL 1003)

Voll recyclefähig
Fully recyclable

Anwendungsbereich: D-Sub Kontakt
Application range: D-Sub contact

Leiterquerschnitt: Profil 1: 0.09-0.25mm² / Profil 2: 0.25-0.56mm²
Cross section range:



All Dimensions in mm
Original Size DIN A 4

Techn. Character.

Nicht tolerierte Maße/Free size tolerances

	Dat.	Name	Maßstab/Scale 1:1
Detail.	09.10.01	Hage	
Insp.	09.10.01	Wae	
Stand.			

Crimpzange D-Sub für Kontaktrolle
Crimp-Tool D-Sub for Reelcontact

29856		
Mod.	Dat.	Name

HARTING Electronics GmbH & Co. KG
D-32339 ESPELKAMP



TB 09 99 000 0169

Blatt/page

Sub.

D

C

B

A