

DWG. NO. SD-55021-0001

E

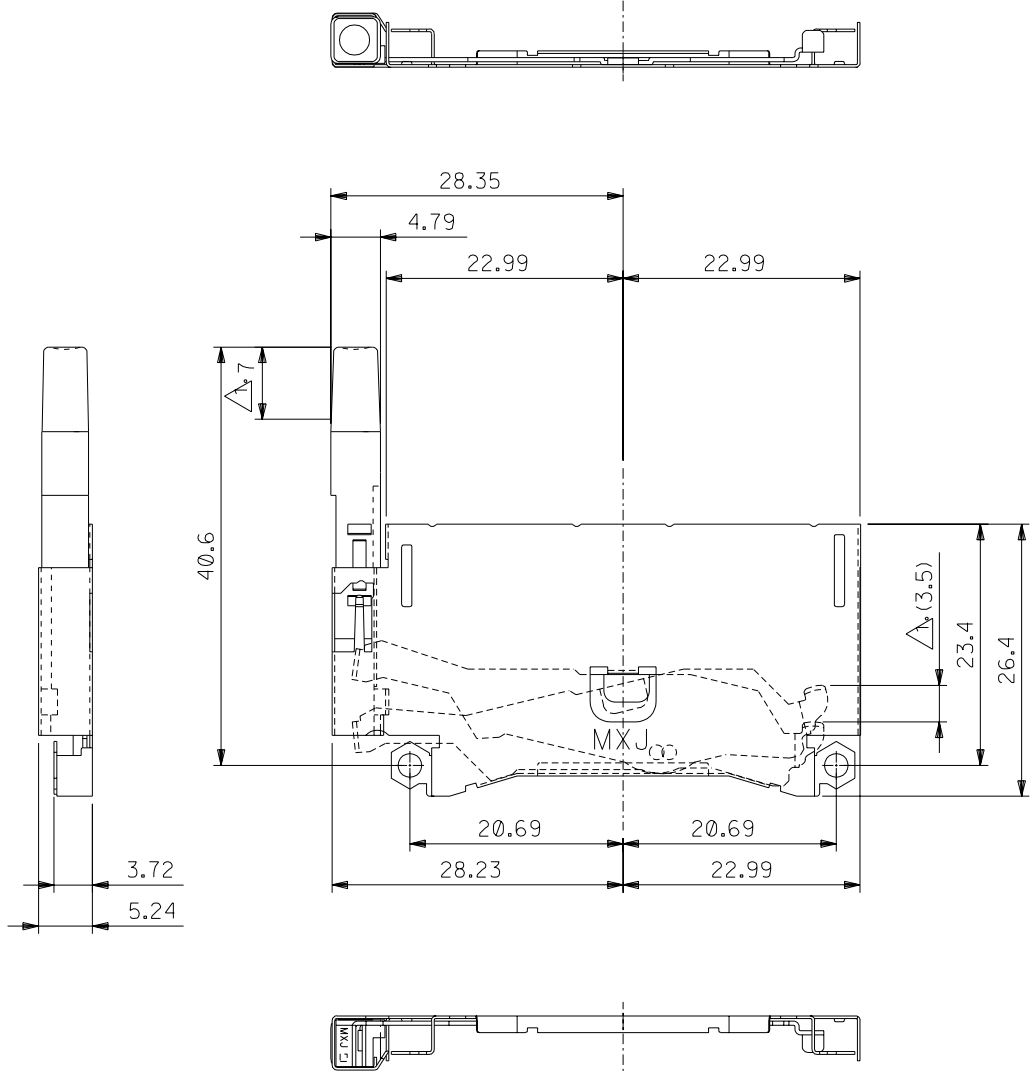
D

C

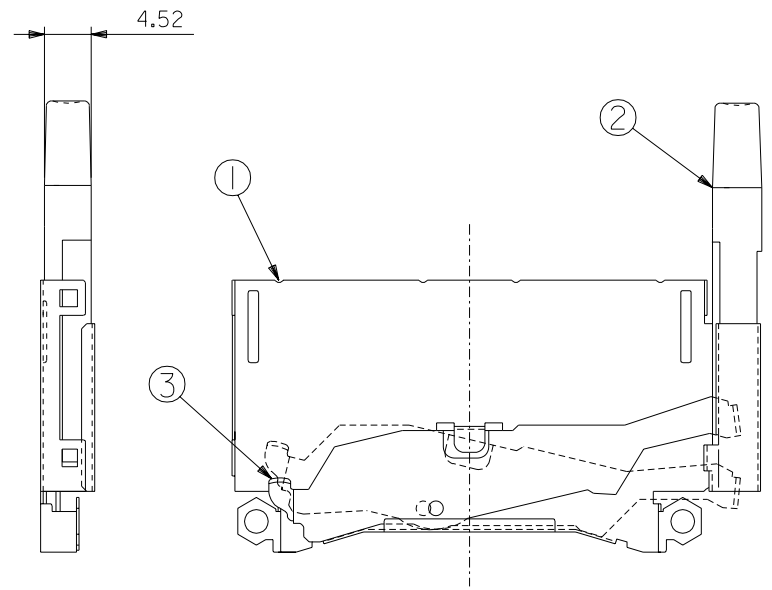
B

A

DIMENSIONS IN METRIC DO NOT SCALE DRAWING



No.	品名 NAME	材料 MATERIAL	仕上げ FINISH	倍数 PIECE
1	METAL SHELL	ステンレス鋼 t0.254 STAINLESS STEEL t0.254	—	1
2	BUTTON	ガラス入りポリアセチル UL94V-0 色:黒色 PBT G.F. UL94V-0 COLOR:BLACK	—	1
3	LEVER	ステンレス鋼 t0.4 STAINLESS STEEL t0.4	—	1



注) △ ボタンストロークが 7mm の時、カード飛び出し量は (3.5mm)。
 NOTES WHEN BUTTON PUSH STROKE IS 7mm, CARD OUT BY (3.5mm).
 2. 適合HEADER ASS'Y : 53856-5010,53927-5010
 APPLICABLE HEADER ASS'Y : 53856-5010,53927-5010

角度 ANGLE		±3°				材料 MATERIAL	SEE CHART	MOLEX-JAPAN CO.,LTD. 日本モレックス株式会社
30°以上 OVER		+0.3	B 変更 REVISED (JD80483)	Y.H.	M.S.	仕上げ FINISH	—	
10°以上 OVER 30°未満 UNDER		+0.25	A 変更 REVISED (JD71545)	Y.H.	M.S.	適用電線範囲 WIRE RANGE	—	TITLE 名称 CF CARD CONN. SHELL ASS'Y (FOR RIGHT SIDE BUTTON)
10°未満 UNDER		+0.2	① 新規作成 RELEASED (JD70908)	Y.H.	M.S.	被覆外径 INS. RANGE	—	DWG. NO.
一般公差 GENERAL TOLERANCES			記号 LTR	変更内容 REVISION RECORD	DR. CHK.	日付 DATE	APP'D BY <i>T. Hanayama</i>	CHK'D BY <i>H. Sasaki</i>
							尺度 SCALE	2 - 1

THIS DRAWING CONTAINS INFORMATION THAT IS PROPRIETARY TO MOLEX(JAPAN) AND SHOULD NOT BE USED WITHOUT WRITTEN PERMISSION
 本図面は日本モレックス(株)の所有する情報を含むもので 当社の許可なく複製を禁止する。 EN-01C(032)MXJ-32

ZF31110.0331S5502.LDGN