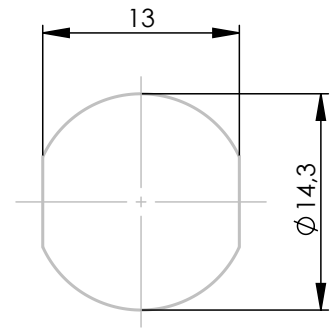


panel piercing / Montagebohrung:



**Mechanical characteristics**

cables  
  
 interface dimensions acc. to assembly code  
     center conductor  
     outer conductor  
 panel piercing  
 mating life  
 coupling torque  
 recommended torque for panel mounting

**Components**

center contact  
 outer contact  
 body  
 other metal parts  
 insulator  
 gasket

**Electrical characteristics**

impedance  
 frequency  
 return loss  
 intermodulation  
 working voltage  
 voltage proof  
 insulation resistance  
 contact resistance  
     center contact  
     outer contact

**Environmental**

operating temp.  
 mating face sealing (plugged)  
 RoHS compliant

**Mechanische Eigenschaften**

Kabel  
  
 Steckgesicht nach Montageanleitung  
     Innenleiter  
     Außenleiter  
 Montagebohrung  
 Steckzyklen  
 Kupplungsdrehmoment  
 Empfohlenes Anzugsmoment für den Einbau in Gehäuse

**Bauteile**

Innenkontakt  
 Außenkontakt  
 Körper  
 sonstige Metallteile  
 Isolierung  
 Dichtung

**Elektrische Eigenschaften**

Wellenwiderstand  
 Frequenz  
 Rückflussdämpfung  
 Intermodulation  
 Betriebsspannung  
 Prüfspannung  
 Isolationswiderstand  
 Durchgangswiderstand  
     Innenkontakt  
     Außenkontakt

**Umgebung**

Betriebstemperatur  
 Querdichtigkeit (gesteckt)  
 RoHS konform

cable group / Kabelgruppe G10 (UT-141):  
 1673A BELDEN, EZ 141 SUHNER, RG-402/U,  
 Flexiform 402 NM Habia Cable,  
 SUCOFORM 141 SUHNER, UT-141 MICRO-COAX

2.2-5  
 A24  
 solder /löt  
 solder / löt  
 Z166  
 >100  
 3 Nm  
  
 3 Nm

**Materials / Material**

CuBe2Pb  
 copper alloy  
 CuZn39Pb3  
 CuZn39Pb3  
 PTFE  
 silicone /Silikon



**Finish / Oberfläche**

Cu2Ag5  
 Cu2Ag3  
 Cu2Ag3  
 CuSnZn3/Cu2Ni5

50 Ω  
 0-6 GHz  
 typ.: 1GHz-36dB; 4GHz-32dB; 6GHz-28dB  
 <-160 dBc 2x20W  
 ≤ 1 kV<sub>eff</sub> / 50 Hz  
 1,5 kV<sub>eff</sub> / 50 Hz  
 ≥ 1 GΩ  
  
 ≤ 2 mΩ  
 ≤ 1 mΩ  
  
 -55°C / +90°C  
 IP 68 (IEC 60529)  
 2011/65/EU

M 1:1



Änd./ rev. index	Änderungs-Nr. / revision code	Datum/ date	Name/ name	gez./ drawn	14.02.2018	Name/ name	KL	Gewicht/ weight [g]	
				gepr./ appr.	22.02.2018		HR	ca./approx.	20,8
			Maßstab/ scale	Benennung/ title					
			2:1 (1:1)	2.2-5 Bulkhead Jack					
				2.2-5 Kabeleinbaubuchse					
			untel. Maße/ dim. without tolerances according to	Untert./ doc. type	Zeichnungsnr./ drawing no.				
				K	J01461A0003				
			Ersatz für/ replaces						
									
							 Maße/ dimensions: mm		
							Original : DIN A4		
							Blatt/ sheet 1 von/ of 1		