

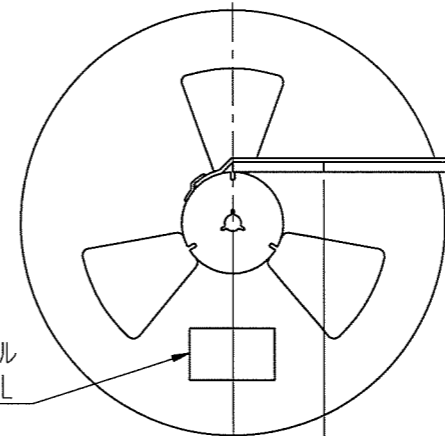
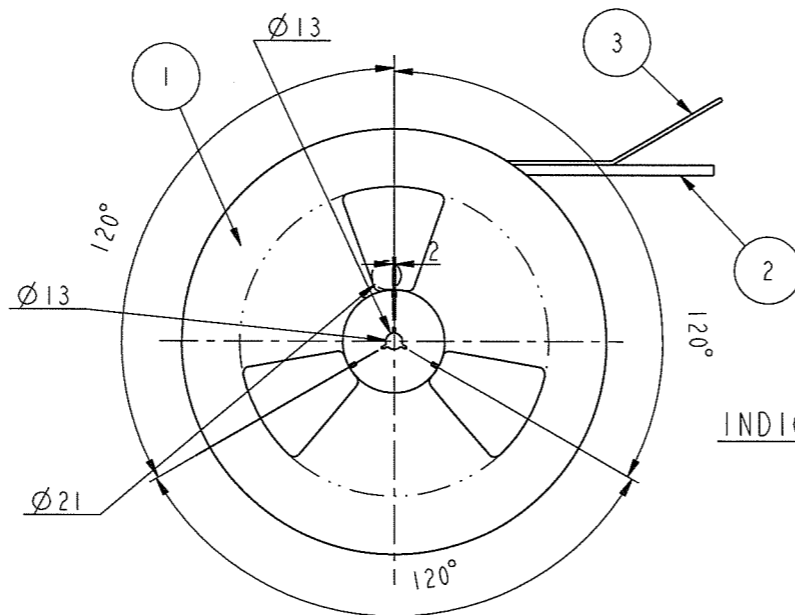
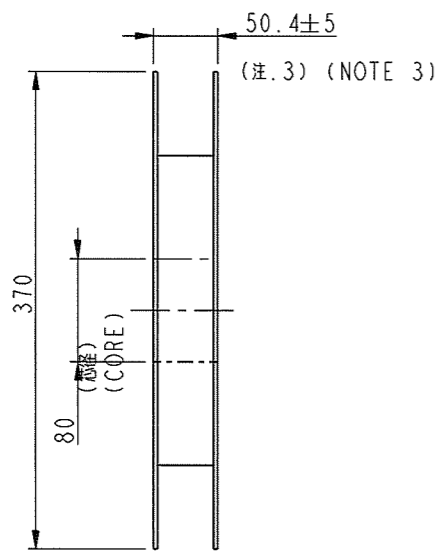
PRODUCT NO.	相違点/Point of difference
10014265-609100LF	コンタクトめっき: 接点部: 金、端子部: 錫めっき Contact plating: Contact area: Gold plating, Terminal area: Tin plating
10014265-609100	コンタクトめっき: 接点部: 金、端子部: 錫合金めっき Contact plating: Contact area: Gold plating, Terminal area: Tin alloy plating

コネクタ実装状態
CONNECTOR PACKAGING STYLE

引き出し方向
DRAWING DIRECTION

矢視 X
VIEW X

400mm以上 400mm MIN
(カバーテープ リーダー部)
COVER TAPE LEADER PORTION



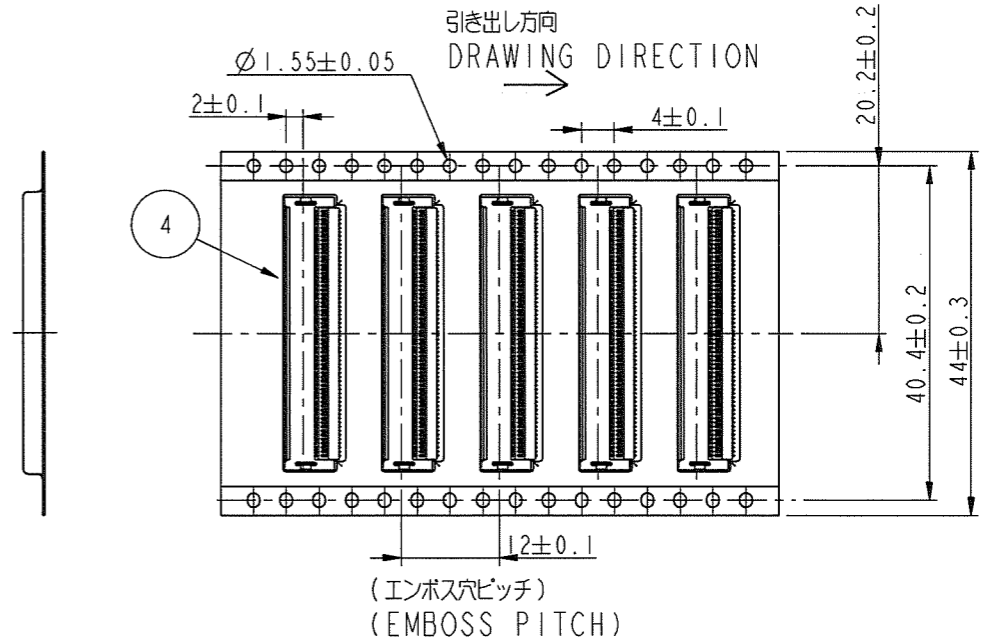
表示ラベル
INDICATION LABEL

160 以上 160MIN
(空部) (SPACE)

100 以上 100 MIN
(空部) (SPACE)

コネクタ装着部
CONNECTOR PACKAGING PORTION

PRODUCT NO.	品番 PARTS NO.	品名 PARTS NAME	PRODUCT NO.	材質 MATERIAL	数量 Q'TY	記事 NOTE
10014265-609100LF	1	リール REEL		ポリエスチレン POLYSTYRENE	1	
	2	プラスチック(エンボス)テープ PLASTIC (EMBOSS) TAPE		PP, PS又はPET PP, PS OR PET	---	
	3	カバーテープ COVER TAPE		ポリエスチレン POLYESTER	---	
	4	コネクタ CONNECTOR	1001426-60910LF	添付図面参照 SEE ATTACHED DRAWING	3,000	
10014265-609100	1	リール REEL		ポリエスチレン POLYSTYRENE	1	
	2	プラスチック(エンボス)テープ PLASTIC (EMBOSS) TAPE		PP, PS又はPET PP, PS OR PET	---	
	3	カバーテープ COVER TAPE		ポリエスチレン POLYESTER	---	
	4	コネクタ CONNECTOR	1001426-60910	添付図面参照 SEE ATTACHED DRAWING	3,000	

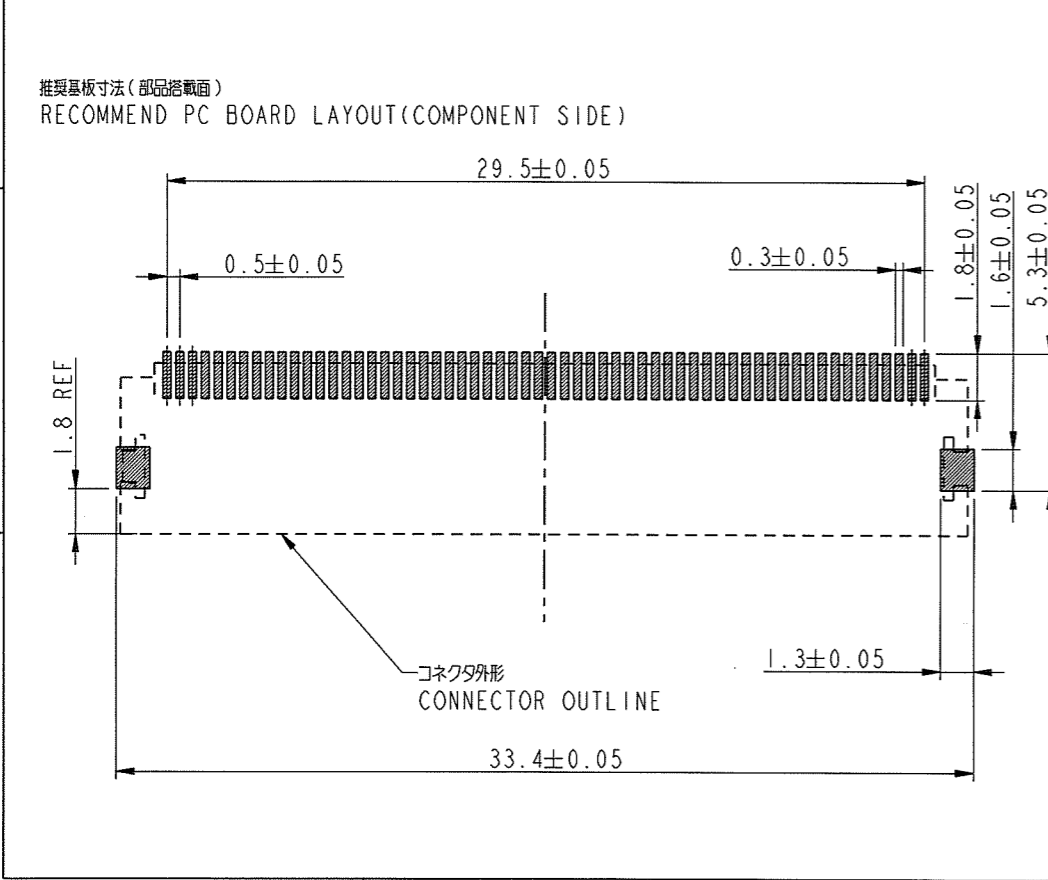
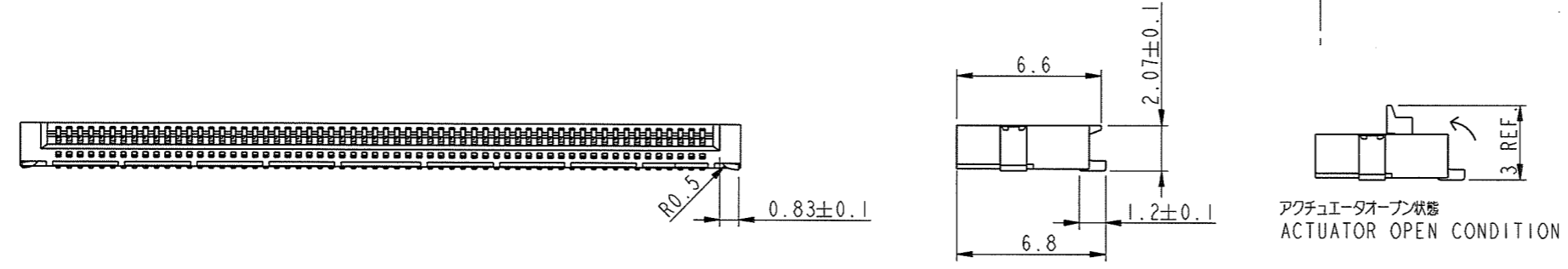
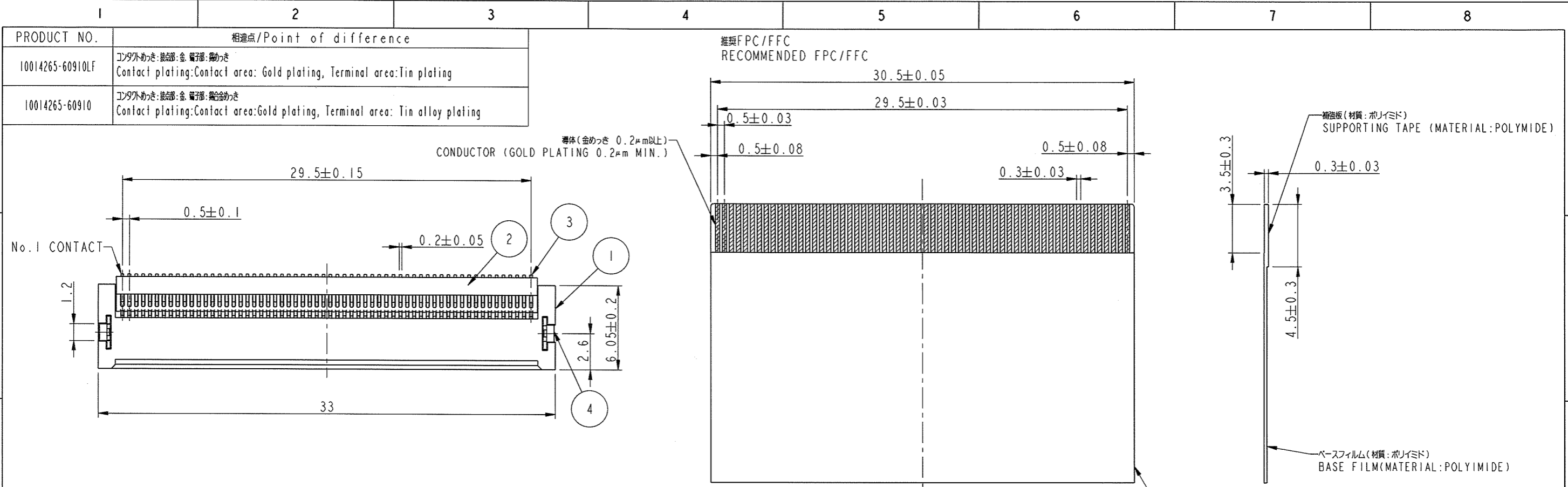


矢視 X
VIEW X

注記 NOTES

- 本製品は自動実装(SMT)対応、FPC用コネクタのプラスチックテープ梱包品である。
1. THIS IS PLASTIC TAPE PACKAGED CONNECTOR USED FOR FPC AND COPES WITH AUTOMATIC MOUNTING.
- プラスチック(エンボス)テープ及びリールの形状寸法は、JIS C 0806(電子部品のテーピング(表面実装部品))に準ずる。
2. SEE JIS C 0806 (PACKING OF ELECTRONIC COMPONENTS ON CONTINUOUS TAPES (SURFACE MOUNTING DEVICE)) FOR SHAPE AND DIMENSIONS OF PLASTIC (EMBOSS) TAPE AND REEL.
- エンボス幅: 50.4は、芯径部(コア部)の寸法を示す。
3. THIS DIMENSION IS PORTION OF THE CORE.

www.fciconnect.com		surface	tolerance std	projection	Scale
		ANGULAR	0.X ±	size A2	1:1
		LINEAR	0.XX ±	ECN	
		0° ±°	0.XXX ±	Product family	58YF Spec ref
Dr	E. Fujimura	2008-03-28			
Eng	M. Higo	2008-03-28			
Chr	H. Higashi	2008-03-28			
Appr	M. Higo	2008-03-28			
rev	ecn no	dr	date		
A	J03-0205	M.K	2002-05-10		
B	J03-0488	M.K	2003-12-08		
C	J03-0843	M.K	2005-12-19		
D	J08-0097	M.K	2008-03-05		
E	J08-0147	M.K	2008-03-28		
FCI		0.5mm ピッチコネクタ エンボス梱包図(SFVA)		dwg no	10014265
		0.5mm PITCH CONNECTOR EMBOSS PACKAGING		Rev.	E
		catalog no		sheet 1 of 2	



PRODUCT No.	部品番号 PARTS NO.	部品名 PARTS NAME	材料 MATERIAL	数量 Q'TY	備考 NOTE
10014265-60910LF	1	ハウジング/HOUSING	耐熱性樹脂(UL94V-0)/GLASS FILLED THERMOPLASTIC RESIN(UL94V-0)	1	色:白/COLOR:WHITE
	2	アクチュエータ/ACTUATOR	耐熱性樹脂(UL94V-0)/GLASS FILLED THERMOPLASTIC RESIN(UL94V-0)	1	色:黒/COLOR:BLACK
	3	コンタクト/CONTACT	めっき銅/PHOSRHOR BRONZE	60	めっき:接点部 金めっき 端子部:錫めっき/PLATING: CONTACT AREA GOLD TERMINAL AREA: TIN
	4	接点金具/FIXING TAB	黄銅/BRASS	2	めっき:錫めっき/PLATING: TIN
10014265-60910	1	ハウジング/HOUSING	耐熱性樹脂(UL94V-0)/GLASS FILLED THERMOPLASTIC RESIN(UL94V-0)	1	色:白/COLOR:WHITE
	2	アクチュエータ/ACTUATOR	耐熱性樹脂(UL94V-0)/GLASS FILLED THERMOPLASTIC RESIN(UL94V-0)	1	色:黒/COLOR:BLACK
	3	コンタクト/CONTACT	めっき銅/PHOSRHOR BRONZE	60	めっき:接点部 金めっき 端子部:異合金めっき/PLATING: CONTACT AREA GOLD TERMINAL AREA: TIN ALLOY
	4	接点金具/FIXING TAB	黄銅/BRASS	2	めっき:異合金めっき/PLATING: TIN ALLOY

注記
NOTE

- FPCの補強板の接着は、熱硬化接着材を使用すること。
1. Adhesive method of FPC supporting tape shall be heat crimping method and thermosetting adhesive shall be used.
- 平坦度0.1mm以内
2. Coplanarity within 0.1mm.

www.fciconnect.com			surface	tolerance std	projection
			ANGULAR	LINEAR	size A2
			TOLERANCES UNLESS OTHERWISE SPECIFIED		Scale 3:1
			±0.3	ECN	
			Product family 58YF Spec ref		
Dr	E. Fujiwara	2008-03-28	title 0.5mm ピッチコネクタ (60極)		
Eng	M. Koga	2008-03-28	0.5mm PITCH CONNECTOR(60 POS)		
Chr	K. Hiduchi	2008-03-28	dwg no 10014265		
Appr	M. Koga	2008-03-28	Rev. E		
rev ecn no dr date			catalog no CUSTOMER sheet 2 of 2		

Copyright FCI