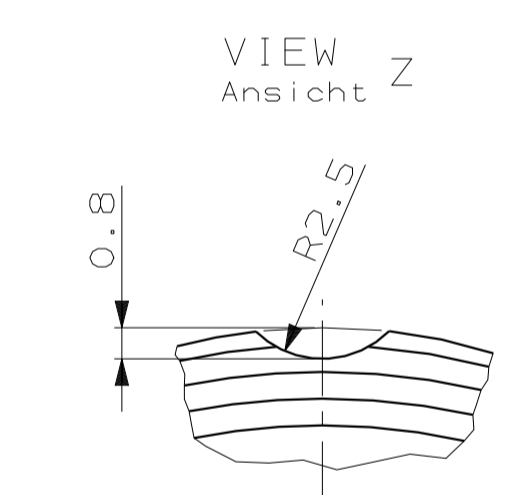
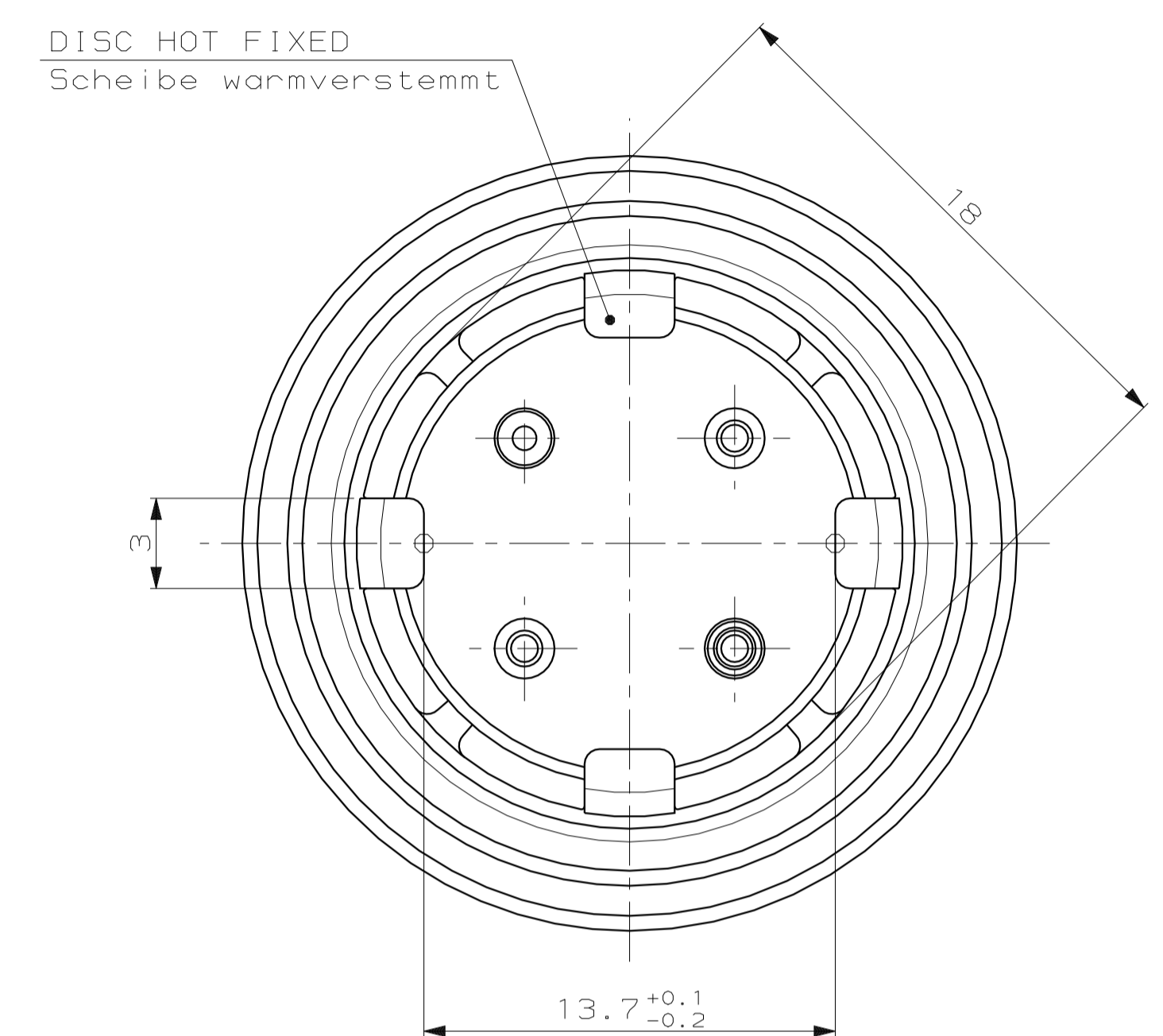
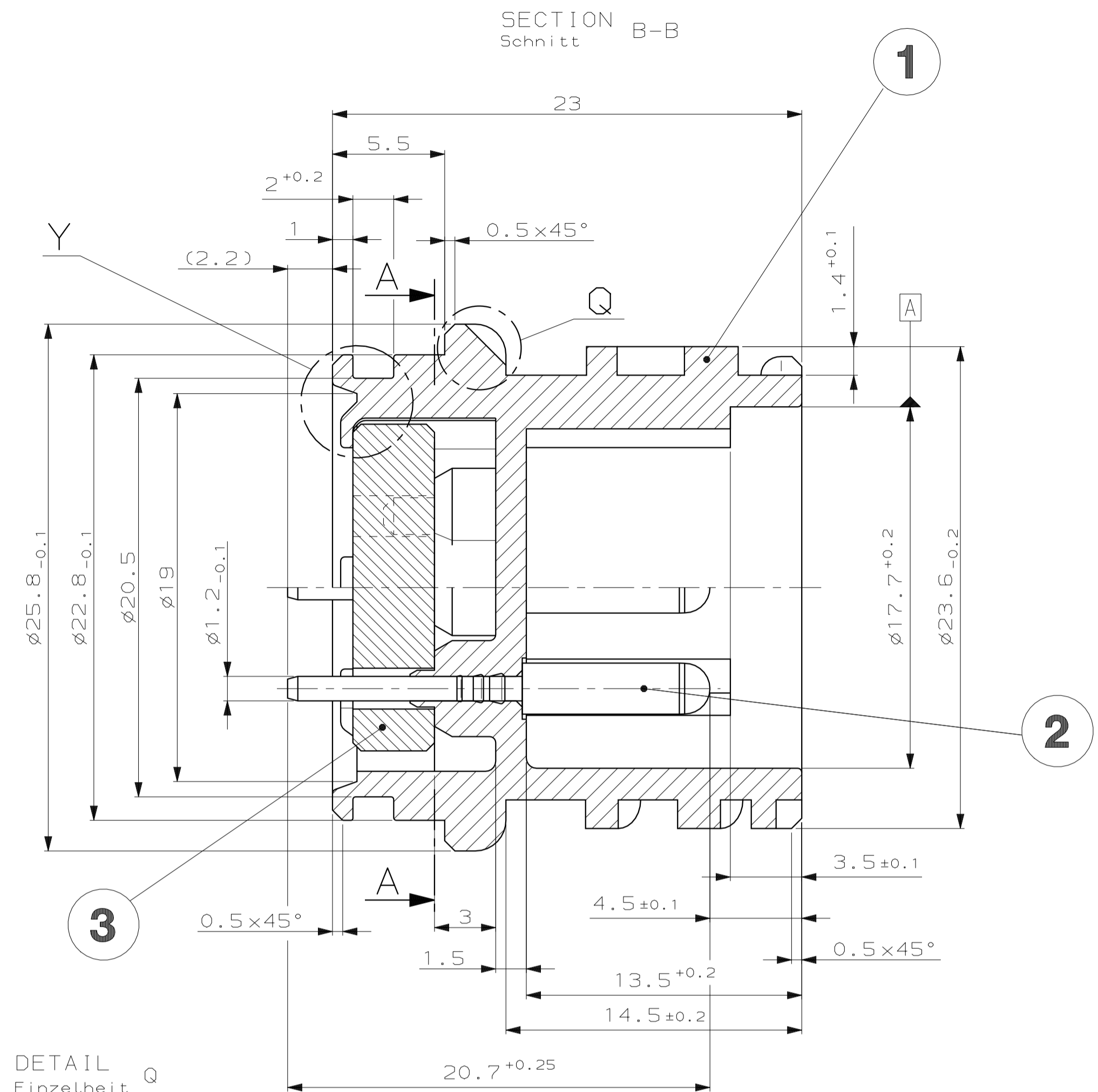
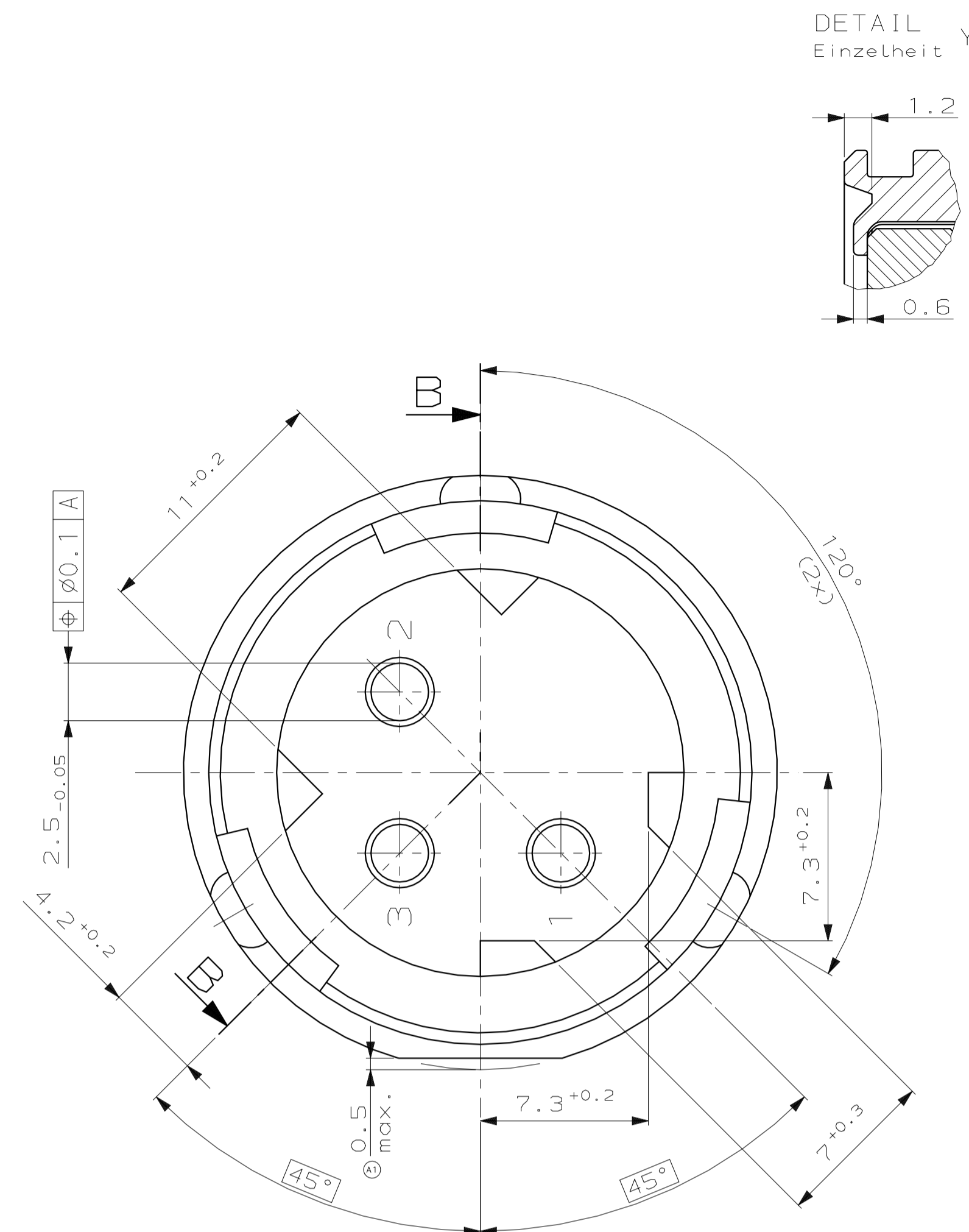
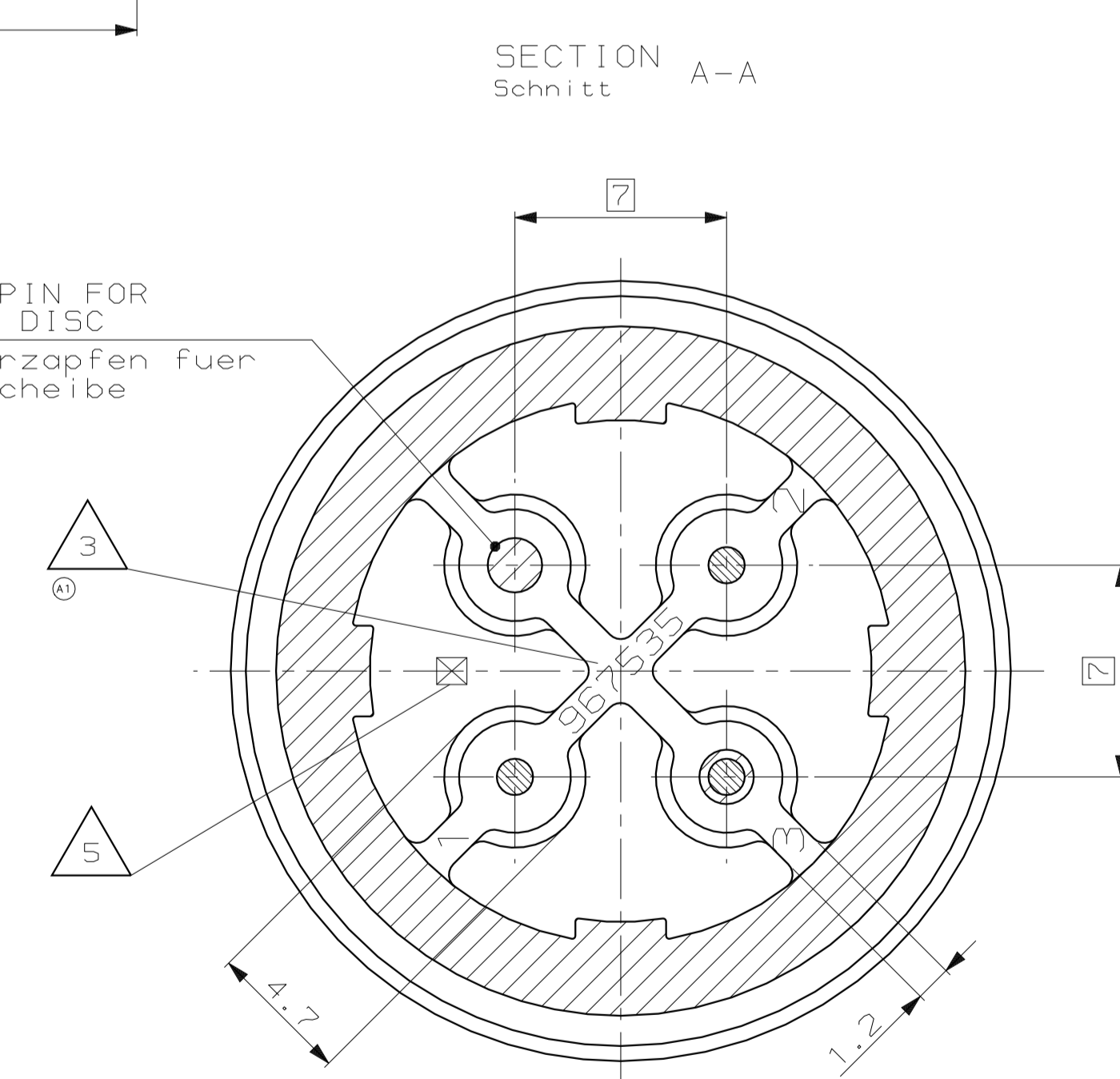
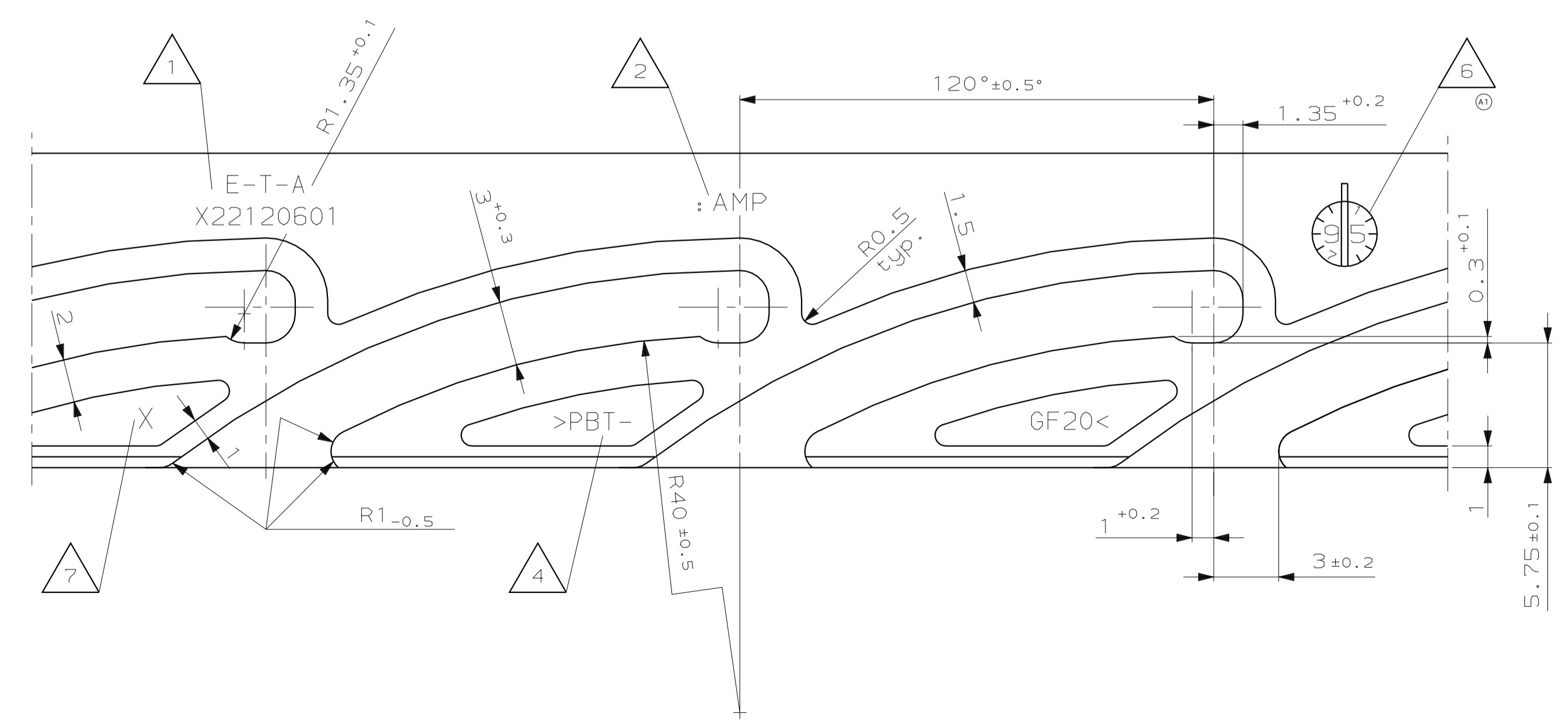


MAR. NR. 94-52011-010 PASSEND ZU 967325 VERWENDET FÜR 967538 NUMMER 967538
 CAD-ORIGINAL ZEICHNUNG NICHT ÄNDERN

NICHT VERMASSTE KANTEN SIND NICHT MAßSTÄBLICH		ÄNDERUNGEN DIE DEM TECHNISCHEN FORTSCHRITT DIENEN, BEHALTEN WIR UNS VOR		VERTRAULICH UNVERÖFFENTLICHTE ZEICHNUNG. ALLE RECHTE VORBEHALTEN. VERVIELFÄLTIGUNG UND WEITERGABE NUR MIT GENEHMIGUNG DURCH AMP DEUTSCHLAND GMBH		ZEICHNUNG GESCHÜTZT DURCH © COPYRIGHT 1995 AMP DEUTSCHLAND GMBH ALLE RECHTE VORBEHALTEN		REV. A1 Zeichnung an Werkzeug angepasst	ÄNDERUNG	DATUM 13.06.96	NAME J.Granzow
---	--	---	--	---	--	--	--	---	----------	-------------------	-------------------



BAYONET UNWINDING AT GROOVE GROUND
Bajonettabwicklung am Nutgrund



- NOTES
Bemerkungen
- 1 E-T-A LOGO AND E-T-A NUMBER
E-T-A Logo und E-T-A Nummer
 - 2 AMP LOGO
AMP LOGO
 - 3 AMP HOUSING NUMBER
AMP Gehäuse-Nummer
 - 4 MATERIAL MARKING
Materialkennzeichnung
 - 5 REVISION OF THE HOUSING
Werkzeugänderungsindex des Gehäuses
 - 6 PRODUCTION DATE
Produktionsdatum
 - 7 CAVITY MARKING (ONLY MULTI-CAVITY MOULDS)
Nestmarkierung (nur Mehrfach-Werkzeuge)
 - 8 ALL RADII EXCEPT AS NOTED R0.5 ± 0.2
ALLE unbemaßten Radien
 - 9 FITS TO CONNECTOR: AMP PN 1-967325-2
Passender Gegenstecker:

Nur fuer E-T-A

967538-1						ZEICHNUNG GÜLTIG AB											
3 1 Ferritscheibe/FERRITE DISC H8FE-1202-NC grau/GREY						AMP DEUTSCHLAND GMBH D-63225 Langen											
2 3 ø2.5mm Pin CuZn verzinkt/ TIN PLATED						BENENNUNG 3pol. 2.5mm Gehäuse 3POS. 2.5MM HOUSING											
1 1 3pol. Gehäuse/3POS. HOUSING PBT-GF20 schwarz/BLACK						MATERIAL Farbe/COLOR 21.09.95											
Bestell-Nr. ORDER-NR.		POS.		Stock QTY		Benennung Einzelteil DESCRIPTION SINGLE PART		Werkstoff MATERIAL		Oberfläche/SURFACE Farbe/COLOR		NICHT TOLERIERTE MASSE DIN 16901-130 Winkel: ±2°		FORMAT A1		ZEICHNUNGS-NR. 967538	
GEZ. J.Granzow		20.02.96		GEPR. J.Hass		21.09.95		MATERIAL		Farbe/COLOR		21.09.95		MATERIAL		21.09.95	
MAßSTAB 5:1						BLATT 1 VON 1						REV. A1					

LOC
AI
DIS
1