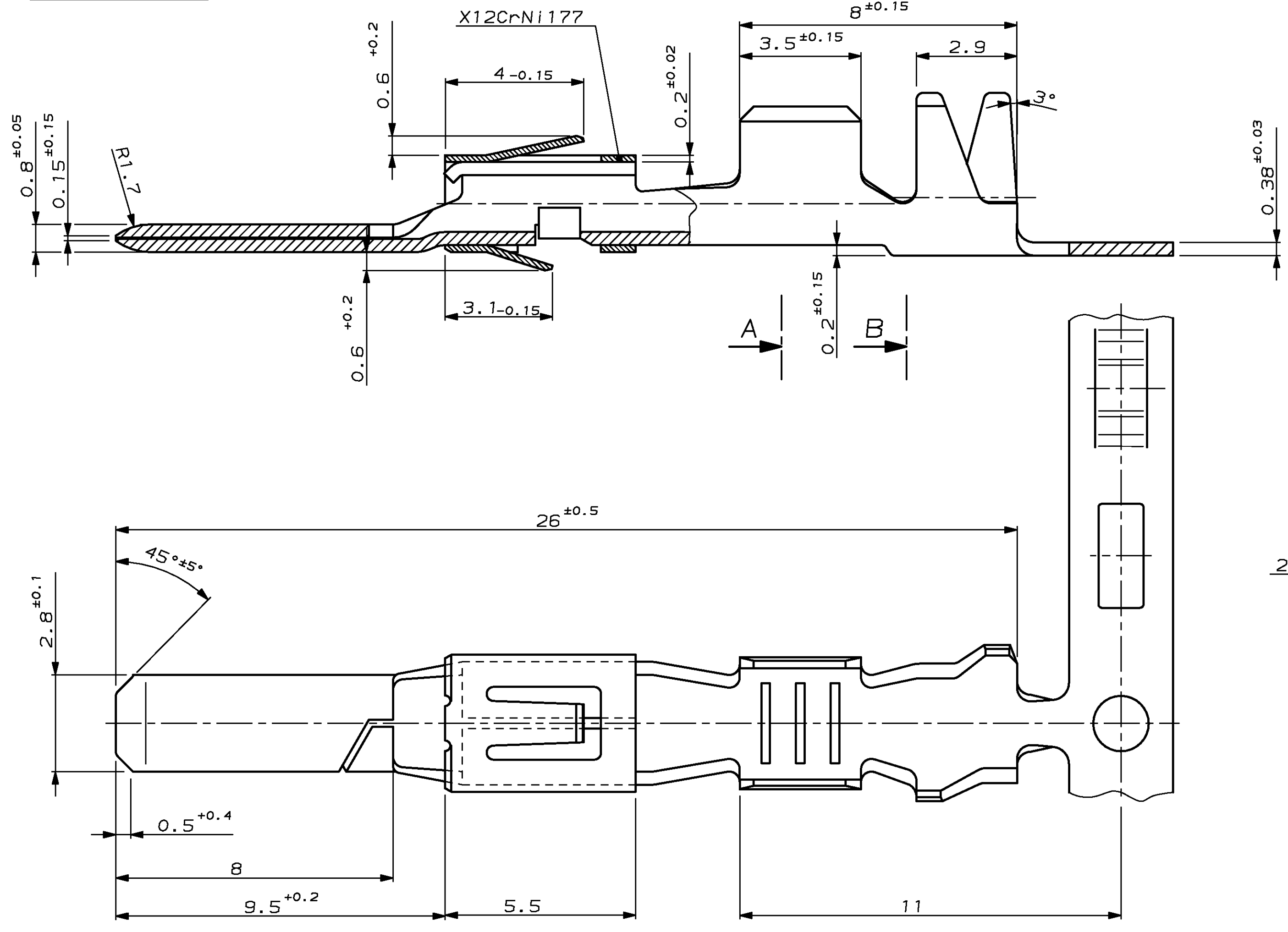
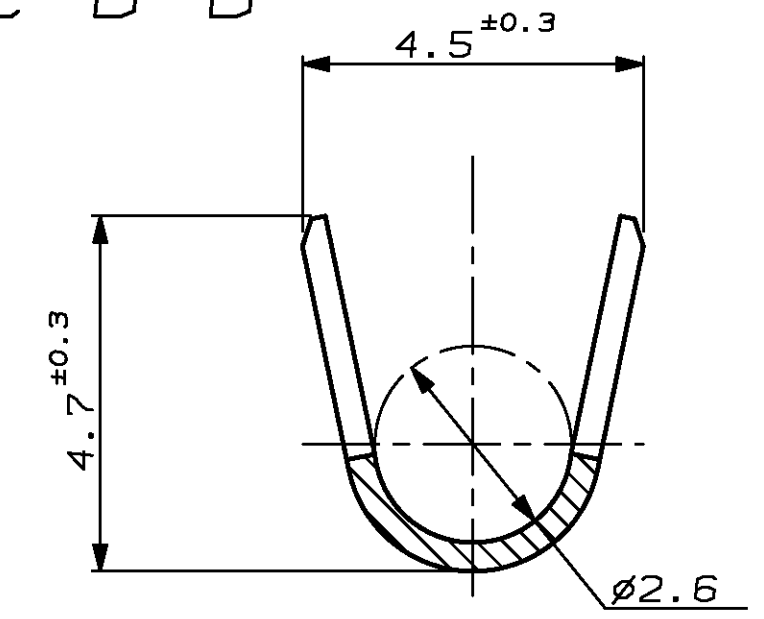


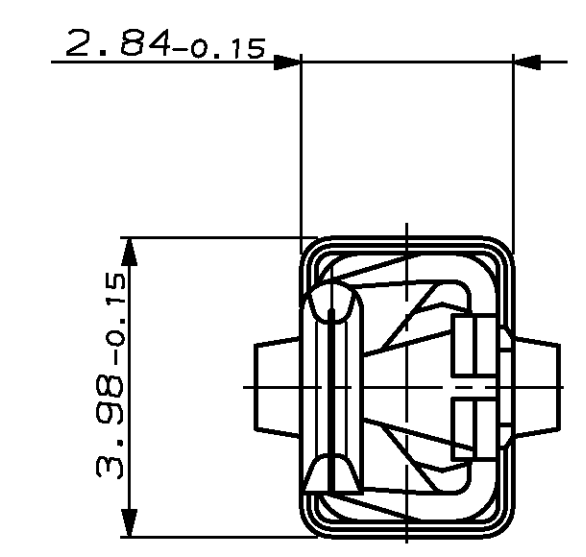
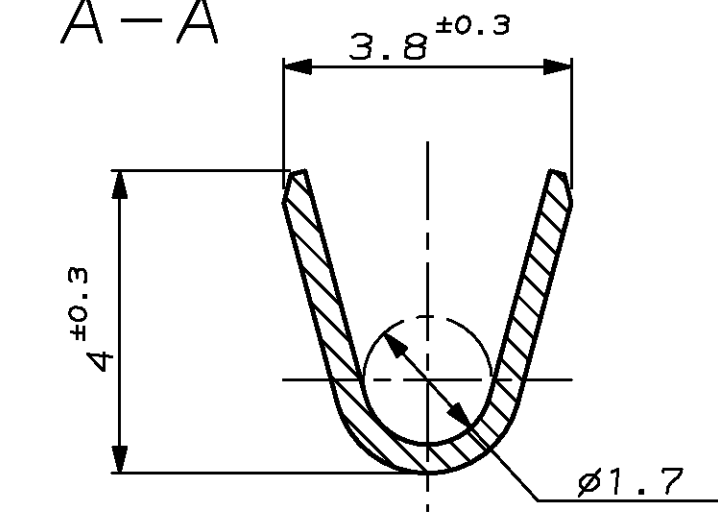
Doppelanschlag Kombinationen	von	0.5	X	X		
		1.0	X	X		
		1.5	X			
		2.5	X			
Einzelanschlag						



Schnitt B-B



Schnitt A-A



Drahtgrößenbereich: >1-2.5mm²
Isolations-Ø: 2.1-2.9mm (FLR)

					ZEICHNUNG GÜLTIG AB		
					AMP AMP DEUTSCHLAND G.m.b.H. Langen b.Ffm., West Germany		
					BENENNUNG 2.8 mm Flachstecker mit doppelter Rastfeder		
963815-2		962884-2		G	CuFe2	vorverzinnt	
963815-1		962884-1		G	CuSn4	vorverzinnt	
AMP BESTELL-NR. EINZELAUSFÜHRUNG	AMP BESTELL-NR. BANDWARE	Rev.	WERKSTOFF	OBERFLÄCHE FARBE	NICHT TOLERIERTE MASSE ± 0.2 ± 2°	FORMAT A2	ZEICHNUNGS-NR. 962884
GEZ. H. Gehrke		10.01.92		GEPR.	MASSTAB 10:1	BLATT 1 VON 1	REV. 6

K