

# Golden DRAGON with Chip Level Conversion (CLC)

## Lead (Pb) Free Product - RoHS Compliant

### LW W5SM

#### Released

Abkündigung nach OS-PD-2009-009

Obsolete acc. to OS-PD-2009-009



#### Besondere Merkmale

- **Gehäusetyp:** weißes SMD Gehäuse, klarer Silikon - Verguss, Chip level conversion
- **Typischer Lichtfluss:** 64 lm bei 350 mA
- **Besonderheit des Bauteils:** hocheffiziente Lichtquelle bei geringem Platzbedarf
- **Farbort:**  $x = 0,33$ ,  $y = 0,33$  nach CIE 1931 (weiß)
- **typische Farbtemperatur:** 5600 K
- **Farbwiedergabeindex:** 80
- **Abstrahlwinkel:** Lambertischer Strahler ( $120^\circ$ )
- **Technologie:** ThinGaN
- **optischer Wirkungsgrad:** 40 lm/W
- **Gruppierungsparameter:** Lichtstrom, Farbort
- **Verarbeitungsmethode:** für alle SMT-Bestücktechniken geeignet
- **Lötmethod:** Reflow Löten
- **Vorbereitung:** nach JEDEC Level 2
- **Gurtung:** 24-mm Gurt mit 800/Rolle,  $\varnothing 180$  mm
- **ESD-Festigkeit:** ESD-sicher bis 2 kV nach JESD22-A114-D

#### Anwendungen

- Außen- und Innenbeleuchtung im Automobilbereich (z.B. Scheinwerfer)
- Blitzlicht
- Hinterleuchtung (Werbebeleuchtung, Allgemeinbeleuchtung)
- Leselampen (Flugzeug, Auto, Bus)
- Ersatz von Kleinst-Glühlampen
- Fassadenbeleuchtung im Innen- und Außenbereich
- Display Hinterleuchtung mit hohem Helligkeitsbedarf z. B. TFT
- Dekorative Beleuchtung
- Signal- und Symbolleuchten zur Orientierung
- Markierungsbeleuchtung (Stufen, Fluchtwege, u.ä.)

#### Features

- **package:** white SMD package, colorless clear silicone resin; chip level conversion
- **typical Luminous Flux:** 64 lm at 350 mA
- **feature of the device:** high efficient lightsource at low space
- **color coordinates:**  $x = 0.33$ ,  $y = 0.33$  acc. to CIE 1931 (white)
- **typ. color temperature:** 5600 K
- **color reproduction index:** 80
- **viewing angle:** Lambertian Emitter ( $120^\circ$ )
- **technology:** ThinGaN
- **optical efficiency:** 40 lm/W
- **grouping parameter:** luminous flux, color coordinates
- **assembly methods:** suitable for all SMT assembly methods
- **soldering methods:** reflow soldering
- **preconditioning:** acc. to JEDEC Level 2
- **taping:** 24 mm tape with 800/reel,  $\varnothing 180$  mm
- **ESD-withstand voltage:** up to 2 kV acc. to JESD22-A114-D

#### Applications

- exterior and interior automotive lighting (e.g. front light)
- Flashlight
- backlighting (illuminated advertising, general lighting)
- reading lamps (aircraft, car, bus)
- substitution of micro incandescent lamps
- indoor and outdoor commercial and residential architectural lighting
- display backlight where high brightness is required e.g. TFT
- decorative and entertainment lighting
- signal and symbol luminaire for orientation
- marker lights (e.g. steps, exit ways, etc.)

## Bestellinformation Ordering Information

Typ	Emissions- farbe	Lichtstrom <sup>1) Seite 18</sup>	Lichtstärke <sup>2) Seite 18</sup>	Bestellnummer
Type	Color of Emission	Luminous Flux <sup>1) page 18</sup>	Luminous Intensity <sup>2) page 18</sup>	Ordering Code
		$I_F = 350 \text{ mA}$ $\Phi_V \text{ (mlm)}$	$I_F = 350 \text{ mA}$ $I_V \text{ (mcd)}$	
■ LW W5SM-HYJZ-5K8L	white	33000 ... 71000	17000 (typ.)	Q65110A7083
■ LW W5SM-JXJZ-5K8L		45000 ... 71000	19000 (typ.)	Q65110A7082

■ Abgekündigt nach OS-PD-2009-009 - wird ersetzt werden durch Q-Nummern für das neue Halbgruppen-Binning (siehe OS-IN-2009-009)  
 Obsolete acc. to OS-PD-2009-009 - will be replaced by ordering codes for new half colour binning (see OS-IN-2009-009)  
 Letzte Bestellung / Last Order: 2010-11-01  
 Letzte Lieferung / Last Delivery: 2011-05-01

Anm.: Die oben genannten Typbezeichnungen umfassen die bestellbaren Selektionen. Diese bestehen aus wenigen Helligkeitsgruppen (siehe **Seite 6** für nähere Informationen). Es wird nur eine einzige Helligkeitsgruppe pro Gurt geliefert. Z.B.: LW W5SM-HYJZ-5K8L bedeutet, dass auf dem Gurt nur eine der Helligkeitsgruppen HY, HZ, JX, JY oder JZ enthalten ist.  
 Um die Liefersicherheit zu gewährleisten, können einzelne Helligkeitsgruppen nicht bestellt werden.

Gleiches gilt für die Farben, bei denen Farbortgruppen gemessen und gruppiert werden. Pro Gurt wird nur eine Farbortgruppe geliefert. Z.B.: LW W5SM-HYJZ-5K8L bedeutet, dass auf dem Gurt nur eine der Farbortgruppen -5K, -5L, -6K, -6L, -7K, -7L, -8K oder -8L enthalten ist (siehe **Seite 5** für nähere Information).  
 Um die Liefersicherheit zu gewährleisten, können einzelne Farbortgruppen nicht bestellt werden.

Note: The above Type Numbers represent the order groups which include only a few brightness groups (see **page 6** for explanation). Only one group will be shipped on each reel (there will be no mixing of two groups on each reel). E.g. LW W5SM-HYJZ-5K8L means that only one group HY, HZ, JX, JY or JZ will be shippable for any one reel.  
 In order to ensure availability, single brightness groups will not be orderable.

In a similar manner for colors where chromaticity coordinate groups are measured and binned, single chromaticity coordinate groups will be shipped on any one reel. E.g. LW W5SM-HYJZ-5K8L means that only 1 chromaticity coordinate group -5K, -5L, -6K, -6L, -7K, -7L, -8K or -8L will be shippable on each reel (see **page 5** for explanation).  
 In order to ensure availability, single chromaticity coordinate groups will not be orderable.

## Vergleichstabelle Correlation Table

Typ Type	Lichtstrom <sup>1) Seite 18</sup> Luminous Flux <sup>1) page 18</sup>	Typischer Lichtstrom <sup>2) Seite 18</sup> Typical Luminous Flux <sup>2) page 18</sup>
	$I_F = 350 \text{ mA}$ $\Phi_V \text{ (mlm)}$	$I_F = 500 \text{ mA}$ $\Phi_V \text{ (mlm)}$
LW W5SM-HYJZ-5K8L	33000 ... 71000	72.800
LW W5SM-JXJZ-5K8L	45000 ... 71000	81.200

**Grenzwerte****Maximum Ratings**

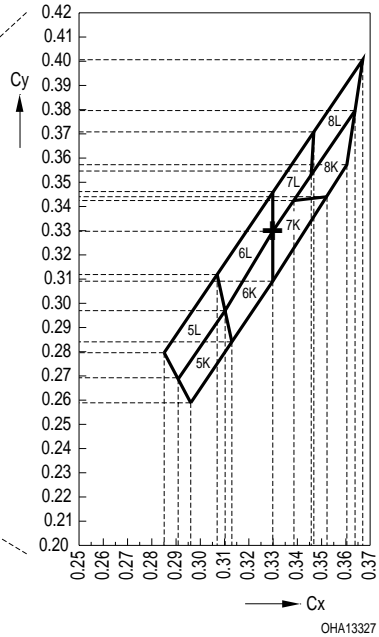
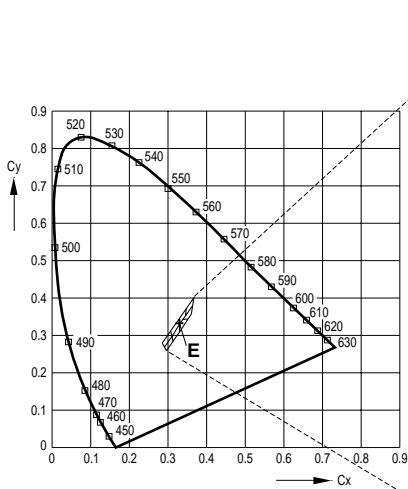
Bezeichnung Parameter	Symbol Symbol	Wert Value	Einheit Unit
Betriebstemperatur Operating temperature range	$T_{op}$	- 40 ... + 110	°C
Lagertemperatur Storage temperature range	$T_{stg}$	- 40 ... + 110	°C
Sperrschichttemperatur Junction temperature	$T_j$	>150 for short term applications	°C
Sperrschichttemperatur Junction temperature	$T_j$	125	°C
Durchlassstrom Forward current ( $T_A=25^\circ\text{C}$ )	(min.) $I_F$ (max.) $I_F$	100 1000	mA mA
Stoßstrom Surge current $t \leq 10 \mu\text{s}$ , $D = 0.005$ , $T_A=25^\circ\text{C}$	$I_{FM}$	2000	mA
Sperrspannung Reverse voltage ( $T_A=25^\circ\text{C}$ )	$V_R$	not designed for reverse operation	V

**Kennwerte**  
**Characteristics**
 $(T_A = 25\text{ °C})$ 

Bezeichnung Parameter	Symbol Symbol	Wert Value	Einheit Unit
Farbkoordinate x nach CIE 1931 <sup>5)</sup> Seite 18 (typ.) Chromaticity coordinate x acc. to CIE 1931 <sup>5)</sup> page 18 $I_F = 350\text{ mA}$	x	0.33	–
Farbkoordinate y nach CIE 1931 <sup>5)</sup> Seite 18 (typ.) Chromaticity coordinate y acc. to CIE 1931 <sup>5)</sup> page 18 $I_F = 350\text{ mA}$	y	0.33	–
Abstrahlwinkel bei 50 % $I_V$ (Vollwinkel) (typ.) Viewing angle at 50 % $I_V$	$2\varphi$	120	Grad deg.
Durchlassspannung <sup>6 Seite 18)</sup> (min.) Forward voltage <sup>6) page 18</sup> (typ.) $I_F = 350\text{ mA}$ (max.)	$V_F$ $V_F$ $V_F$	2.7 3.2 3.7	V V V
Sperrstrom Reverse current (max.)	$I_R$	not designed for reverse operation	$\mu\text{A}$
Temperaturkoeffizient von x Temperature coefficient of x $I_F = 350\text{ mA}; -10\text{ °C} \leq T \leq 100\text{ °C}$	$TC_x$	-0.2	$10^{-3}/\text{K}$
Temperaturkoeffizient von y Temperature coefficient of y $I_F = 350\text{ mA}; -10\text{ °C} \leq T \leq 100\text{ °C}$	$TC_y$	-0.2	$10^{-3}/\text{K}$
Temperaturkoeffizient von $V_F$ Temperature coefficient of $V_F$ $I_F = 350\text{ mA}; -10\text{ °C} \leq T \leq 100\text{ °C}$	$TC_V$	-4.0	mV/K
Optischer Wirkungsgrad (typ.) Optical efficiency $I_F = 350\text{ mA}$	$\eta_{\text{opt}}$	40	lm/W
Wärmewiderstand Thermal resistance Sperrschicht/Lötpad (typ.) Junction/soldering point (max.)	$R_{\text{th JS}}$ $R_{\text{th JS}}$	6.5 11*	K/W K/W

\* $R_{\text{th}}(\text{max})$  basiert auf statistischen Werten

$R_{\text{th}}(\text{max})$  is based on statistic values



Gruppe Group	Cx	Cy
5K	0.296	0.259
	0.291	0.268
	0.310	0.297
	0.313	0.284
5L	0.291	0.268
	0.285	0.279
	0.307	0.312
	0.310	0.297
6K	0.313	0.284
	0.310	0.297
	0.330	0.330
	0.330	0.310
6L	0.310	0.297
	0.307	0.312
	0.330	0.347
	0.330	0.330

Gruppe Group	Cx	Cy
7K	0.330	0.310
	0.330	0.330
	0.338	0.342
	0.352	0.344
7L	0.330	0.330
	0.330	0.347
	0.347	0.371
	0.345	0.352
8K	0.352	0.344
	0.338	0.342
	0.364	0.380
	0.360	0.357
8L	0.345	0.352
	0.347	0.371
	0.367	0.401
	0.364	0.380

## Helligkeits-Gruppierungsschema Brightness Groups

Helligkeitsgruppe Brightness Group	Lichtstrom <sup>1)</sup> Seite 18 Luminous Flux <sup>1)</sup> page 18 $\Phi_V$ (lm)	Lichtstärke <sup>2)</sup> Seite 18 Luminous Intensity <sup>2)</sup> page 18 $I_V$ (mcd)
HY	33000 ... 39000	12000 (typ.)
HZ	39000 ... 45000	14000 (typ.)
JX	45000 ... 52000	16000 (typ.)
JY	52000 ... 61000	18000 (typ.)
JZ	61000 ... 71000	22000 (typ.)

*Anm.: Die Standardlieferform von Serientypen beinhaltet eine Familiengruppe. Diese besteht aus wenigen Helligkeitsgruppen. Einzelne Helligkeitsgruppen sind nicht bestellbar.*

*Note: The standard shipping format for serial types includes a family group of a few individual brightness groups. Individual brightness groups cannot be ordered.*

## Gruppenbezeichnung auf Etikett Group Name on Label

Beispiel: HZ-6K

Example: HZ-6K

Helligkeitsgruppe Brightness Group	Farbortgruppe Chromaticity Coordinate Group
HZ	6K

*Anm.: In einer Verpackungseinheit / Gurt ist immer nur eine Helligkeitsgruppe enthalten.*

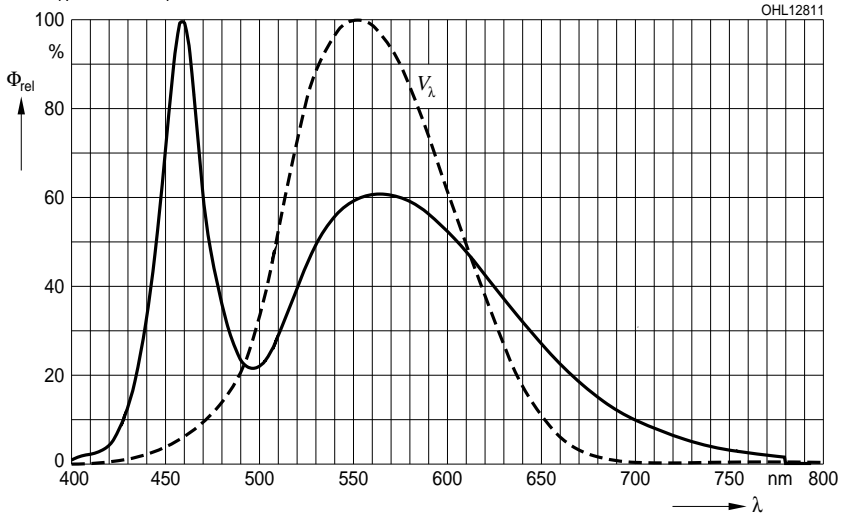
*Note: No packing unit / tape ever contains more than one brightness group.*

**Relative spektrale Emission<sup>2)</sup>** Seite 18

**Relative Spectral Emission<sup>2)</sup>** page 18

$V(\lambda)$  = spektrale Augenempfindlichkeit / Standard eye response curve

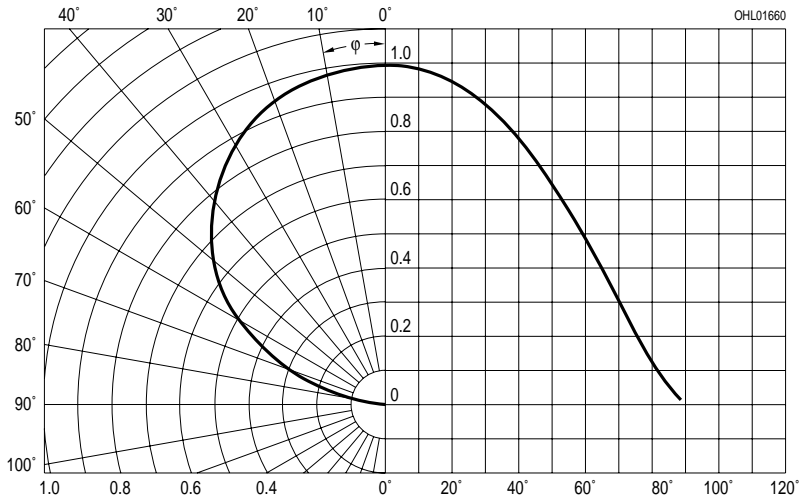
$\Phi_{rel} = f(\lambda)$ ;  $T_A = 25\text{ }^\circ\text{C}$ ;  $I_F = 350\text{ mA}$



**Abstrahlcharakteristik<sup>2)</sup>** Seite 18

**Radiation Characteristic<sup>2)</sup>** page 18

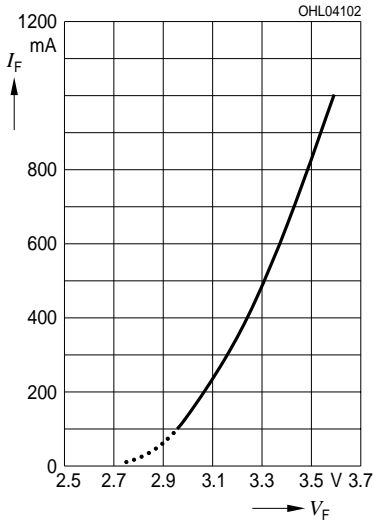
$I_{rel} = f(\varphi)$ ;  $T_A = 25\text{ }^\circ\text{C}$



Durchlassstrom<sup>2)</sup> Seite 18

Forward Current<sup>2)</sup> page 18

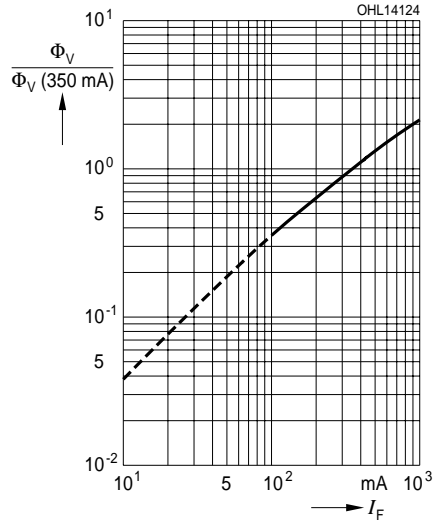
$I_F = f(V_F); T_A = 25\text{ }^\circ\text{C}$



Relative Lichtstrom<sup>2) 7)</sup> Seite 18

Relative Luminous Flux<sup>2) 7)</sup> page 18

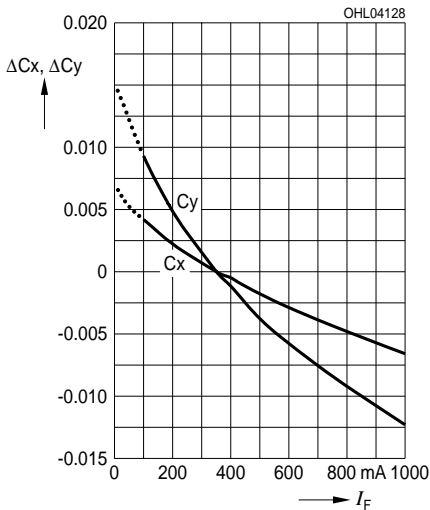
$\Phi_V / \Phi_V(350\text{ mA}) = f(I_F); T_A = 25\text{ }^\circ\text{C}$



Farbortverschiebung<sup>2)</sup> Seite 17

Chromaticity Coordinate Shift<sup>2)</sup> page 17

$x, y = f(I_F); T_A = 25\text{ }^\circ\text{C}$

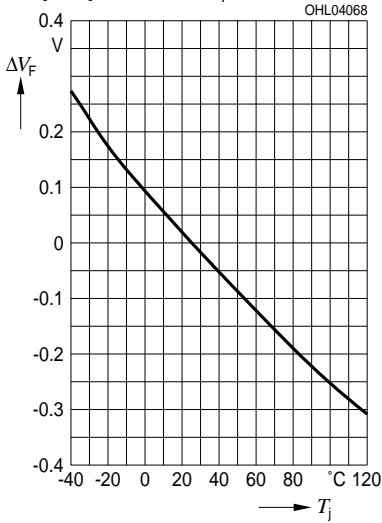




Relative Vorwärtsspannung<sup>2)</sup> Seite 17

Relative Forward Voltage<sup>2)</sup> page 17

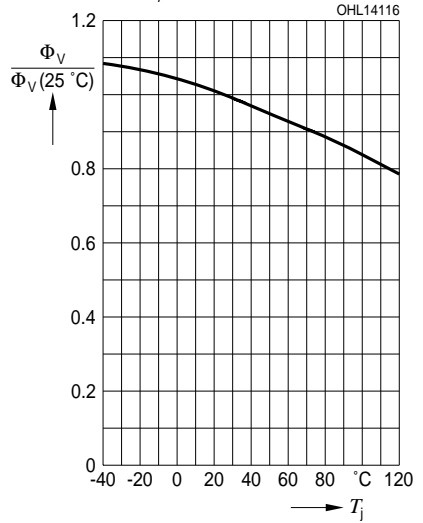
$\Delta V_F = V_F - V_F(25\text{ }^\circ\text{C}) = f(T_j); I_F = 350\text{ mA}$



Relative Lichtstrom<sup>2)</sup> Seite 18

Relative Luminous Flux<sup>2)</sup> page 18

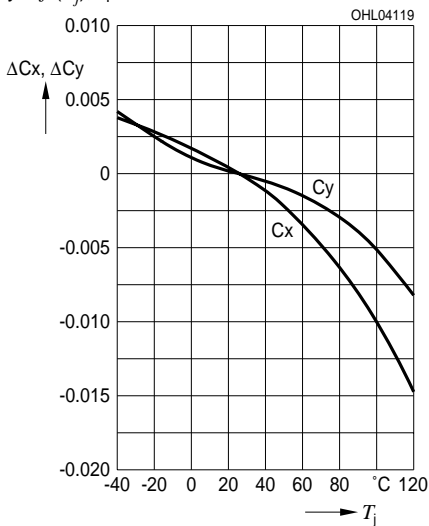
$\Phi_V/\Phi_V(25\text{ }^\circ\text{C}) = f(T_j); I_F = 350\text{ mA}$



Farbortverschiebung<sup>2)</sup> Seite 18

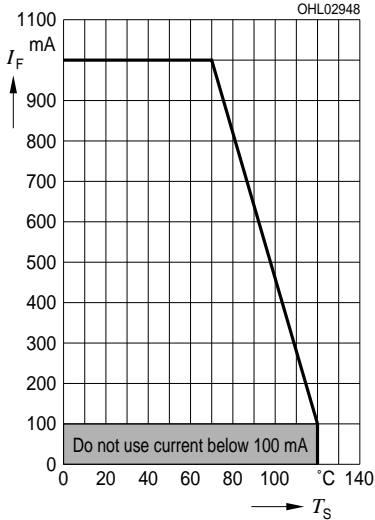
Chromaticity Coordinate Shift<sup>2)</sup> page 18

$x, y = f(T_j); I_F = 350\text{ mA}$

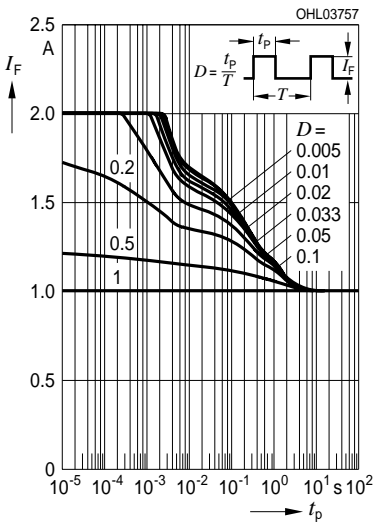


**Maximal zulässiger Durchlassstrom**  
**Max. Permissible Forward Current**

$I_F = f(T_S)$



**Zulässige Impulsbelastbarkeit  $I_F = f(t_p)$**   
**Permissible Pulse Handling Capability**  
 Duty cycle  $D =$  parameter,  $T_S = 25^\circ\text{C}$

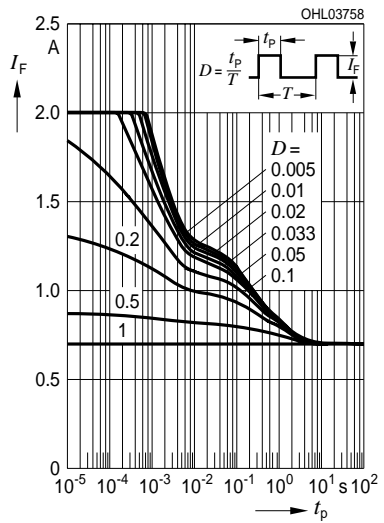


**Exemplarische durchschnittliche Lebensdauer für mittlere Helligkeitsgruppe<sup>2)</sup> Seite 17**  
**Exemplary median Lifetime<sup>2)</sup> page 17**  
**for median Brightness Group**

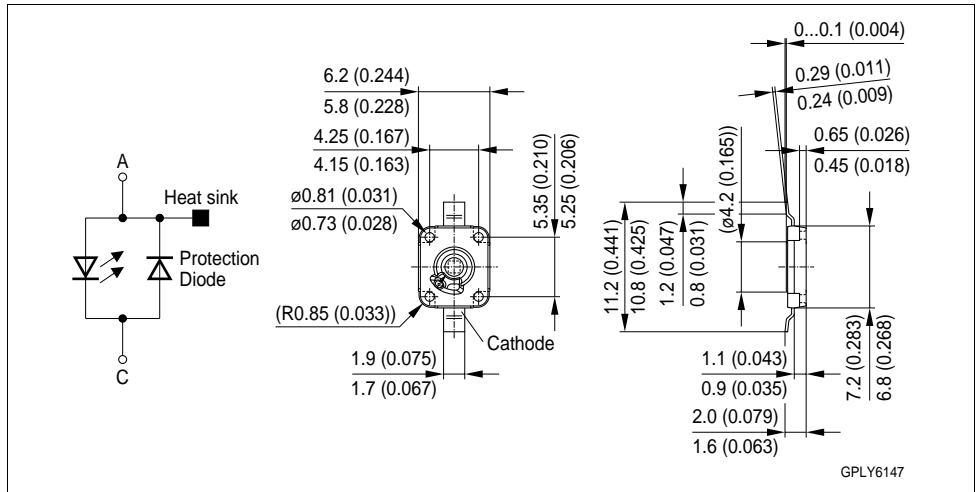
Bedingungen Conditions	mittlere Lebensdauer median Lifetime	Einheit Unit
$I_F = 250\text{ mA}$ $T_S = 25^\circ\text{C}$	50.000	Betriebsstunden operating hours
$I_F = 350\text{ mA}$ $T_S = 85^\circ\text{C}$	10.000	Betriebsstunden operating hours
$I_F = 500\text{ mA}$ $T_S = 125^\circ\text{C}$ $T_J = 150^\circ\text{C}$	1.000	Betriebsstunden operating hours
$I_F = 500\text{ mA}$ $T_S = 150^\circ\text{C}$ $T_J = 175^\circ\text{C}$	100	Betriebsstunden operating hours

\*The emitter die exhibits excellent performance but slight package discoloration occurs at highest temperatures.

**Zulässige Impulsbelastbarkeit  $I_F = f(t_p)$**   
**Permissible Pulse Handling Capability**  
 Duty cycle  $D =$  parameter,  $T_S = 85^\circ\text{C}$



Maßzeichnung<sup>8)</sup> Seite 18  
 Package Outlines<sup>8)</sup> page 18

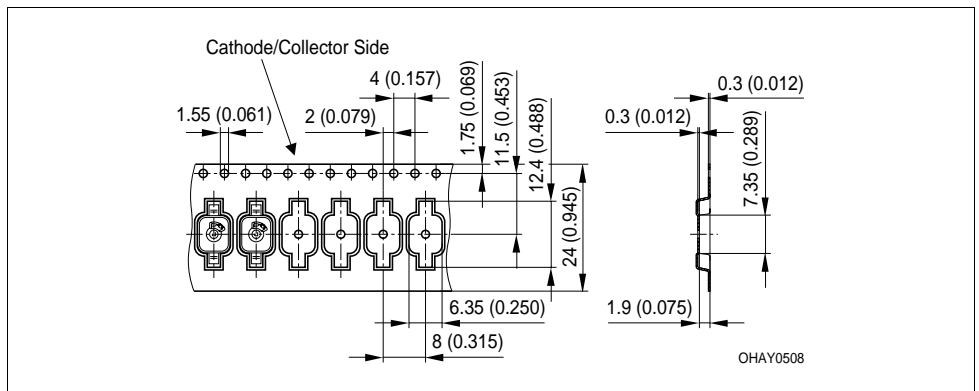


**Kathodenkennung:**  
**Cathode mark:**  
**Gewicht / Approx. weight:**

**Markierung**  
 mark  
 200 mg

**Gurtung / Polarität und Lage<sup>8)</sup> Seite 18**  
**Method of Taping / Polarity and Orientation<sup>8)</sup> page 18**

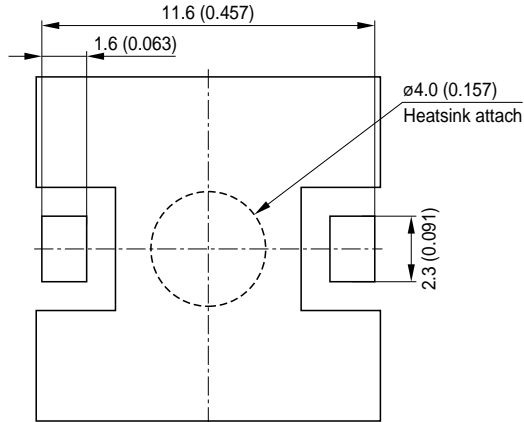
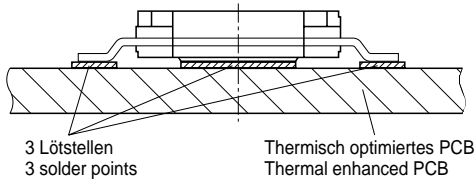
**Verpackungseinheit 800/Rolle,  $\varnothing 180$  mm**  
**Packing unit 800/reel,  $\varnothing 180$  mm**



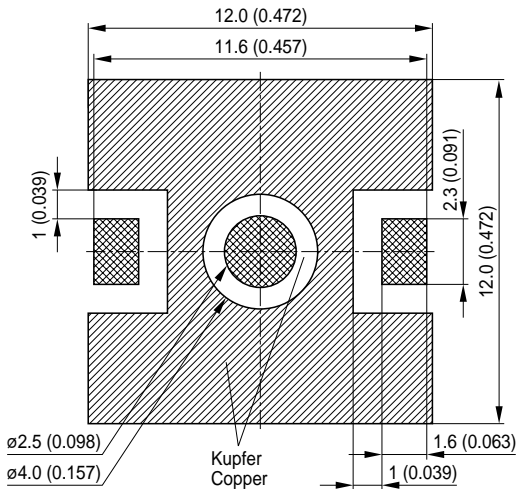
**Achtung:**  
 Anode und  
 Heatsink sind  
 elektrisch  
 verbunden




**Attention:**  
 Anode and  
 Heatsink are  
 electrically  
 connected

Footprint



Empfohlene  
 Padgeometrie  
 Recommended  
 Solder Pad  
 Design



-  Lötstopplack  
Solder resist
-  Lötpasten Schablone  
Solder paste stencil
-  Freies Kupfer  
Bare Copper

OHPY3637

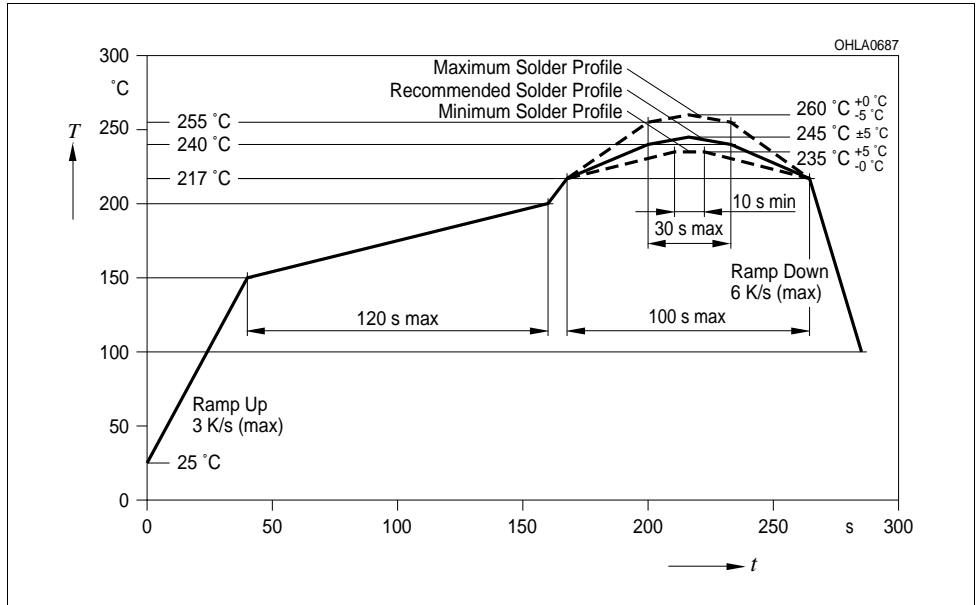
**Lötbedingungen****Soldering Conditions****Reflow Lötprofil für bleifreies Löten****Reflow Soldering Profile for lead free soldering**

Vorbehandlung nach JEDEC Level 2

Preconditioning acc. to JEDEC Level 2

(nach J-STD-020B)

(acc. to J-STD-020B)

*Anm.: Das Gehäuse ist für Ultraschallreinigung nicht geeignet**Note: Package not suitable for ultra sonic cleaning*

**Barcode-Produkt-Etikett (BPL)**  
**Barcode-Product-Label (BPL)**

**OSRAM Opto Semiconductors**

Lx:xxxx Bin1: Bin Information Color 1  
 Product Name Bin2:  
 Bin3:

(6P) BATCH NO: Batch Number  
**Bar Code**

RoHS Compliant ML Temp ST  
 2 260 C RT

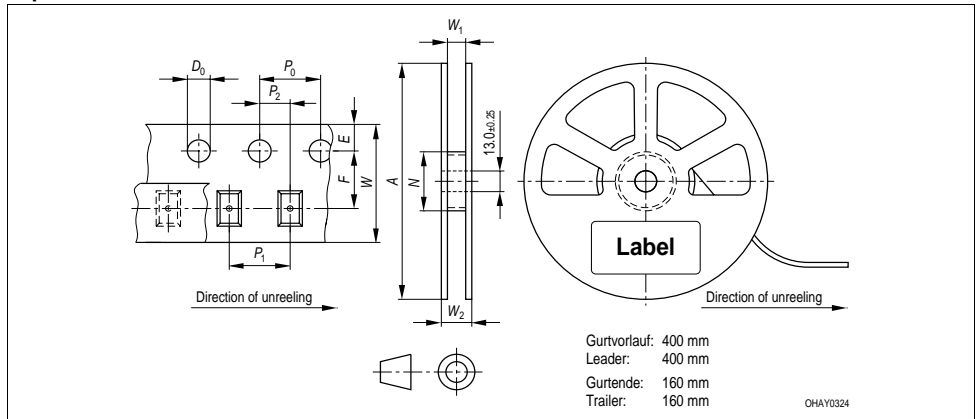
(1T) LOT NO: Lot Number (9D) D/C: Date Code  
**Bar Code**

Additional TEXT  
 R077 DEMY  
 PACKVAR: Packing Type

(X) PROD NO: Product Code (O)QTY: Product Quantity per Reel (G) GROUP: X - X - X  
 Forward Voltage Group  
 Wavelength Group  
 Brightness Group

OHA12043

**Gurtverpackung**  
**Tape and Reel**



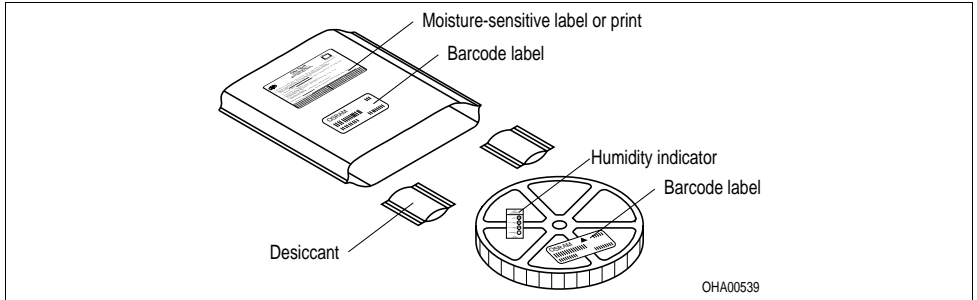
Tape dimensions in mm (inch)

W	P <sub>0</sub>	P <sub>1</sub>	P <sub>2</sub>	D <sub>0</sub>	E	F
24 + 0.3 - 0.1	4 ± 0.1 (0.157 ± 0.004)	8 ± 0.1 (0.315 ± 0.004)	2 ± 0.1 (0.079 ± 0.004)	1.5 + 0.1 (0.059 + 0.004)	1.75 ± 0.1 (0.069 ± 0.004)	11.5 ± 0.1 (0.453 ± 0.004)

Reel dimensions in mm (inch)

A	W	N <sub>min</sub>	W <sub>1</sub>	W <sub>2 max</sub>
180 (7)	24 (0.945)	60 (2.362)	24.4 + 2 (0.961 + 0.079)	30.4 (1.197)

## Trockenverpackung und Materialien Dry Packing Process and Materials

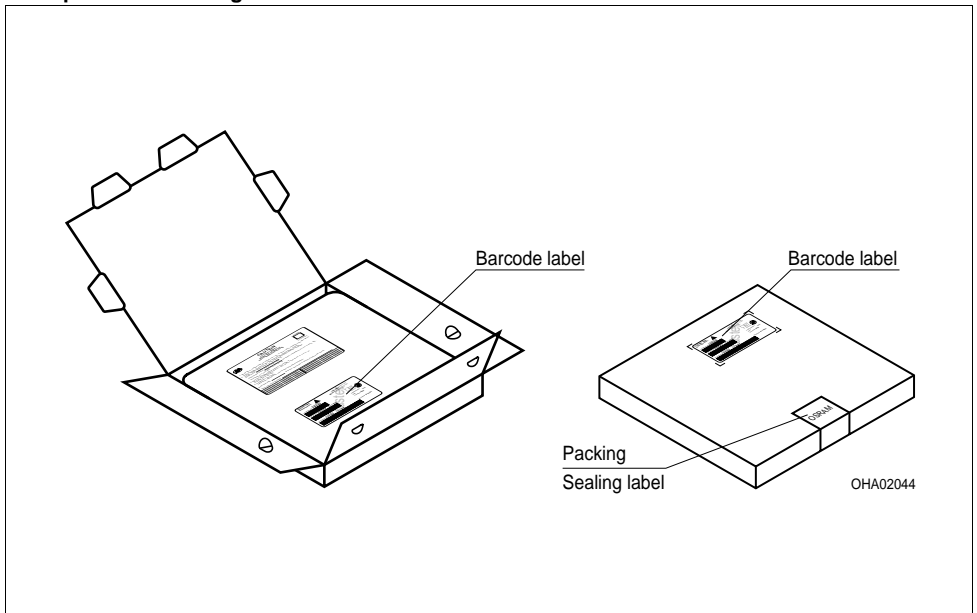


Anm.: Feuchteempfindliche Produkte sind verpackt in einem Trockenbeutel zusammen mit einem Trockenmittel und einer Feuchteindikatorkarte

Bezüglich Trockenverpackung finden Sie weitere Hinweise im Internet und in unserem Short Form Catalog im Kapitel "Gurtung und Verpackung" unter dem Punkt "Trockenverpackung". Hier sind Normenbezüge, unter anderem ein Auszug der JEDEC-Norm, enthalten.

Note: Moisture-sensitive product is packed in a dry bag containing desiccant and a humidity card.  
Regarding dry pack you will find further information in the internet and in the Short Form Catalog in chapter "Tape and Reel" under the topic "Dry Pack". Here you will also find the normative references like JEDEC.

## Kartonverpackung und Materialien Transportation Packing and Materials



**Revision History: 2009-06-16**

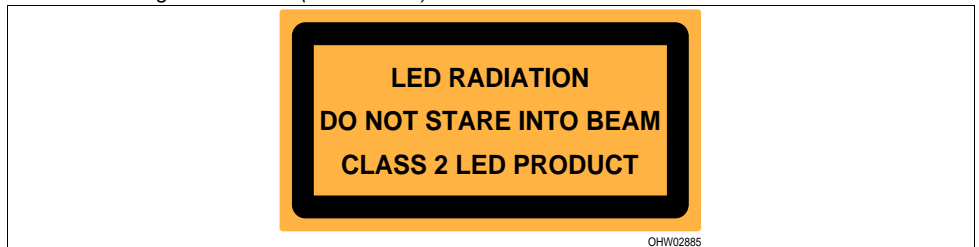
Previous Version: 2009-04-30

Page	Subjects (major changes since last revision)	Date of change
1, 13	OS-IN-2007-018 (Introduction of Jedec Level 2)	2007-08-16
2, 6	ordering code changed	2007-08-27
all	OS-IN-2008-002	2008-11-17
all	OS-PD-2009-006	2009-04-30
4	OS-IN-2009-020 (Forward voltage max reduced)	2009-06-16

Anm.: Gemäß IEC 60825-1 (EN 60825-1) gilt:



Note: According IEC 60825-1 (EN 60825-1):





---

**Patent List****Patent No.**

US 6 066 861

US 6 277 301

US 6 245 259

---

**Attention please!**

The information describes the type of component and shall not be considered as assured characteristics. Terms of delivery and rights to change design reserved. Due to technical requirements components may contain dangerous substances. For information on the types in question please contact our Sales Organization. If printed or downloaded, please find the latest version in the Internet.

**Packing**

Please use the recycling operators known to you. We can also help you – get in touch with your nearest sales office. By agreement we will take packing material back, if it is sorted. You must bear the costs of transport. For packing material that is returned to us unsorted or which we are not obliged to accept, we shall have to invoice you for any costs incurred.

**Components used in life-support devices or systems must be expressly authorized for such purpose!** Critical components<sup>9) page 18</sup> may only be used in life-support devices or systems<sup>10) page 18</sup> with the express written approval of OSRAM OS.

**Fußnoten:**

- 1) Helligkeitswerte werden mit einer Stromeinprägedauer von 25 ms und einer Genauigkeit von  $\pm 11\%$  ermittelt.
- 2) Wegen der besonderen Prozessbedingungen bei der Herstellung von LED können typische oder abgeleitete technische Parameter nur aufgrund statistischer Werte wiedergegeben werden. Diese stimmen nicht notwendigerweise mit den Werten jedes einzelnen Produktes überein, dessen Werte sich von typischen und abgeleiteten Werten oder typischen Kennlinien unterscheiden können. Falls erforderlich, z.B. aufgrund technischer Verbesserungen, werden diese typischen Werte ohne weitere Ankündigung geändert.
- 3) -
- 4) -
- 5) Farbortgruppen werden mit einer Stromeinprägedauer von 25 ms und einer Genauigkeit von  $\pm 0.01$  ermittelt.
- 6) Spannungswerte werden mit einer Stromeinprägedauer von 1 ms und einer Genauigkeit von  $\pm 0,1$  V ermittelt.
- 7) Im gestrichelten Bereich der Kennlinien muss mit erhöhten Helligkeitsunterschieden zwischen Leuchtdioden innerhalb einer Verpackungseinheit gerechnet werden
- 8) Maße werden wie folgt angegeben: mm (inch)
- 9) Ein kritisches Bauteil ist ein Bauteil, das in lebenserhaltenden Apparaten oder Systemen eingesetzt wird und dessen Defekt voraussichtlich zu einer Fehlfunktion dieses lebenserhaltenden Apparates oder Systems führen wird oder die Sicherheit oder Effektivität dieses Apparates oder Systems beeinträchtigt.
- 10) Lebenserhaltende Apparate oder Systeme sind für
  - (a) die Implantierung in den menschlichen Körper oder
  - (b) für die Lebenserhaltung bestimmt.
 Falls sie versagen, kann davon ausgegangen werden, dass die Gesundheit und das Leben des Patienten in Gefahr ist.

**Remarks:**

- 1) Brightness groups are tested at a current pulse duration of 25 ms and a tolerance of  $\pm 11\%$ .
- 2) Due to the special conditions of the manufacturing processes of LED, the typical data or calculated correlations of technical parameters can only reflect statistical figures. These do not necessarily correspond to the actual parameters of each single product, which could differ from the typical data and calculated correlations or the typical characteristic line. If requested, e.g. because of technical improvements, these typ. data will be changed without any further notice.
- 3) -
- 4) -
- 5) Chromaticity coordinate groups are tested at a current pulse duration of 25 ms and a tolerance of  $\pm 0.01$ .
- 6) Forward voltages are tested at a current pulse duration of 1 ms and a tolerance of  $\pm 0.1$  V.
- 7) In the range where the line of the graph is broken, you must expect higher brightness differences between single LEDs within one packing unit.
- 8) Dimensions are specified as follows: mm (inch).
- 9) A critical component is a component used in a life-support device or system whose failure can reasonably be expected to cause the failure of that life-support device or system, or to affect its safety or the effectiveness of that device or system.
- 10) Life support devices or systems are intended
  - (a) to be implanted in the human body, or
  - (b) to support and/or maintain and sustain human life.
 If they fail, it is reasonable to assume that the health and the life of the user may be endangered.

