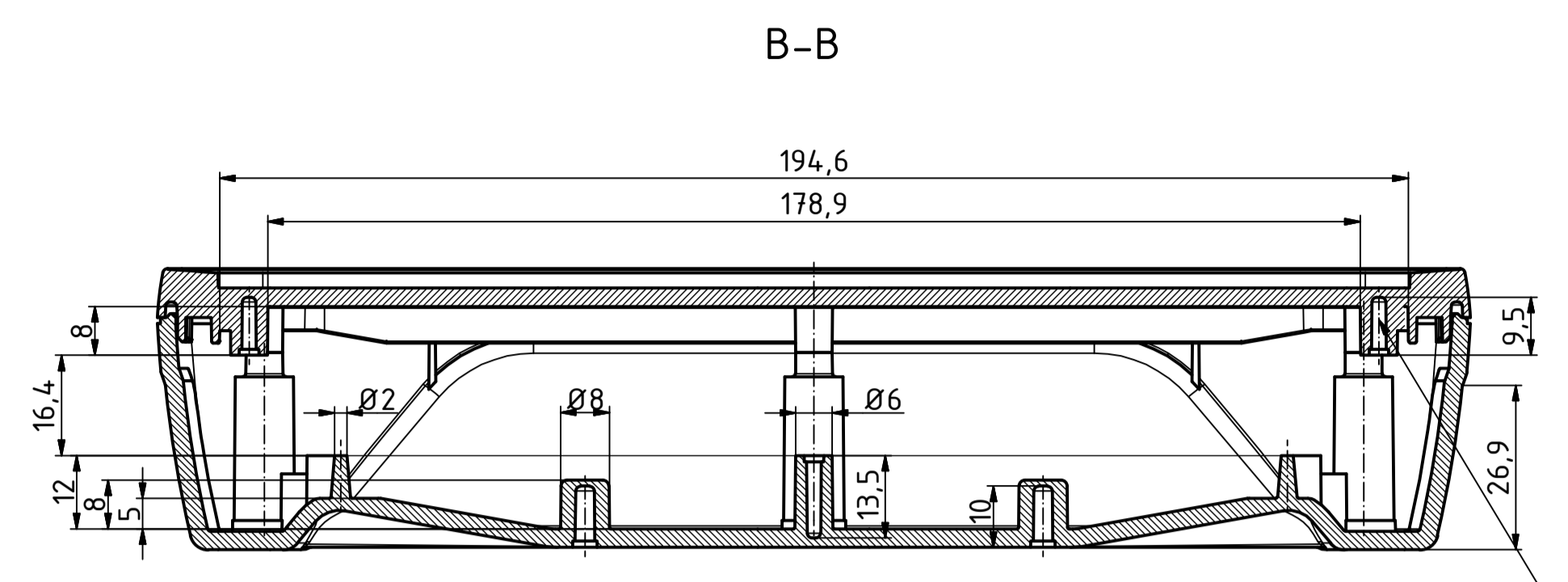
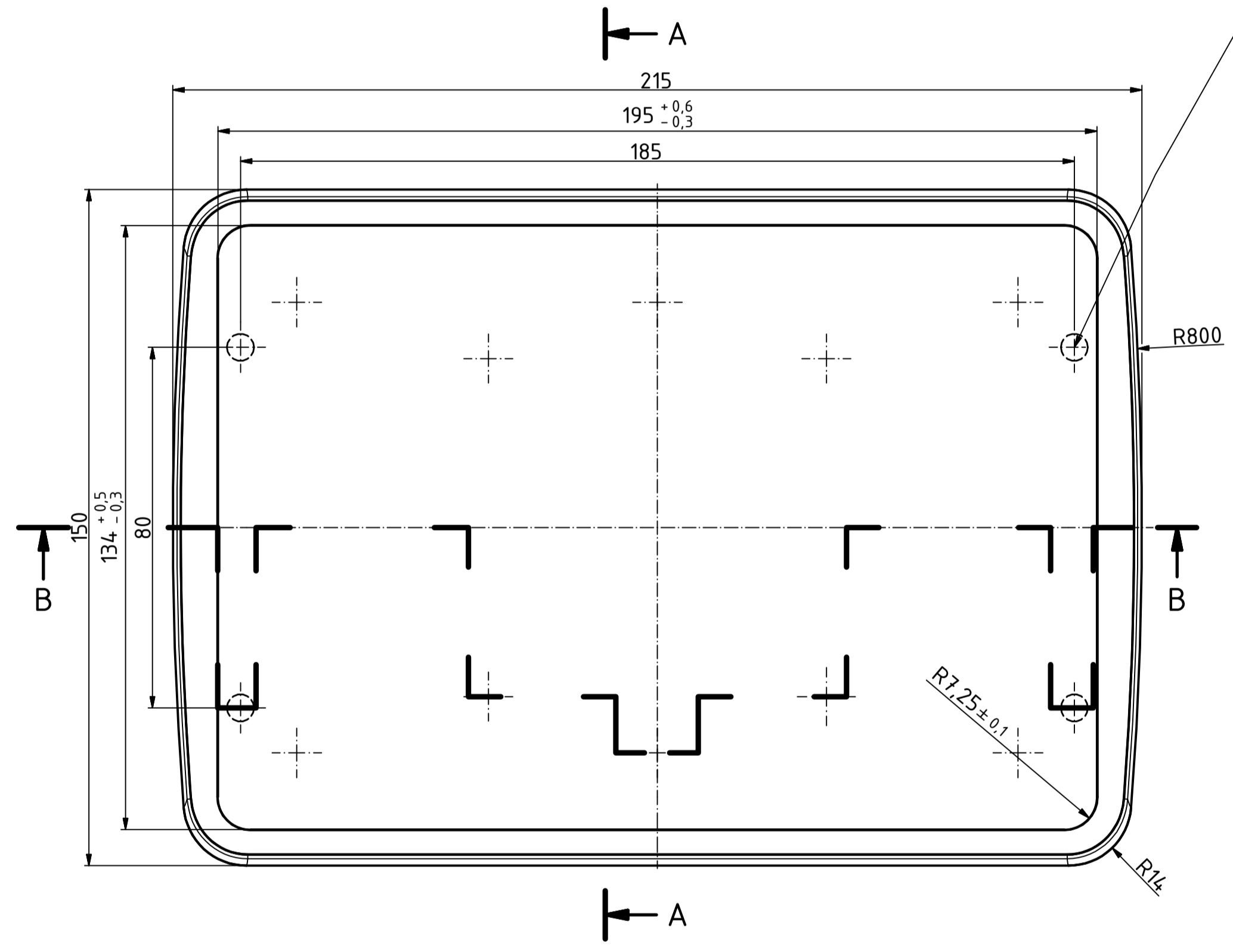
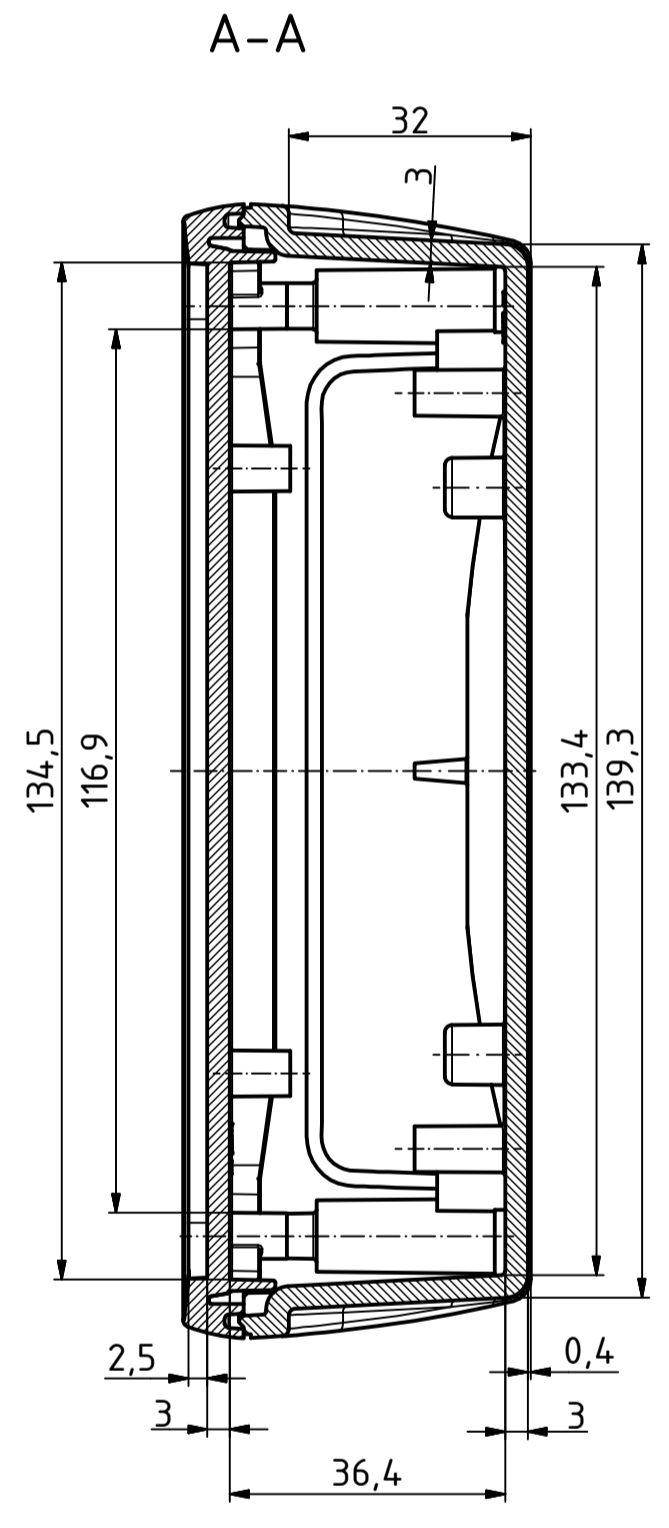
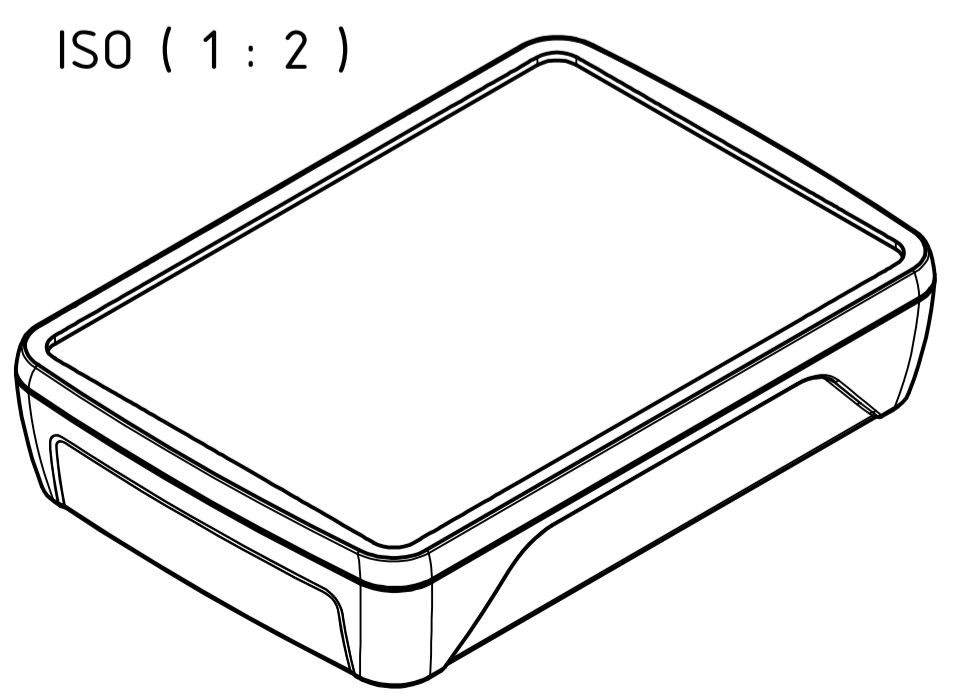
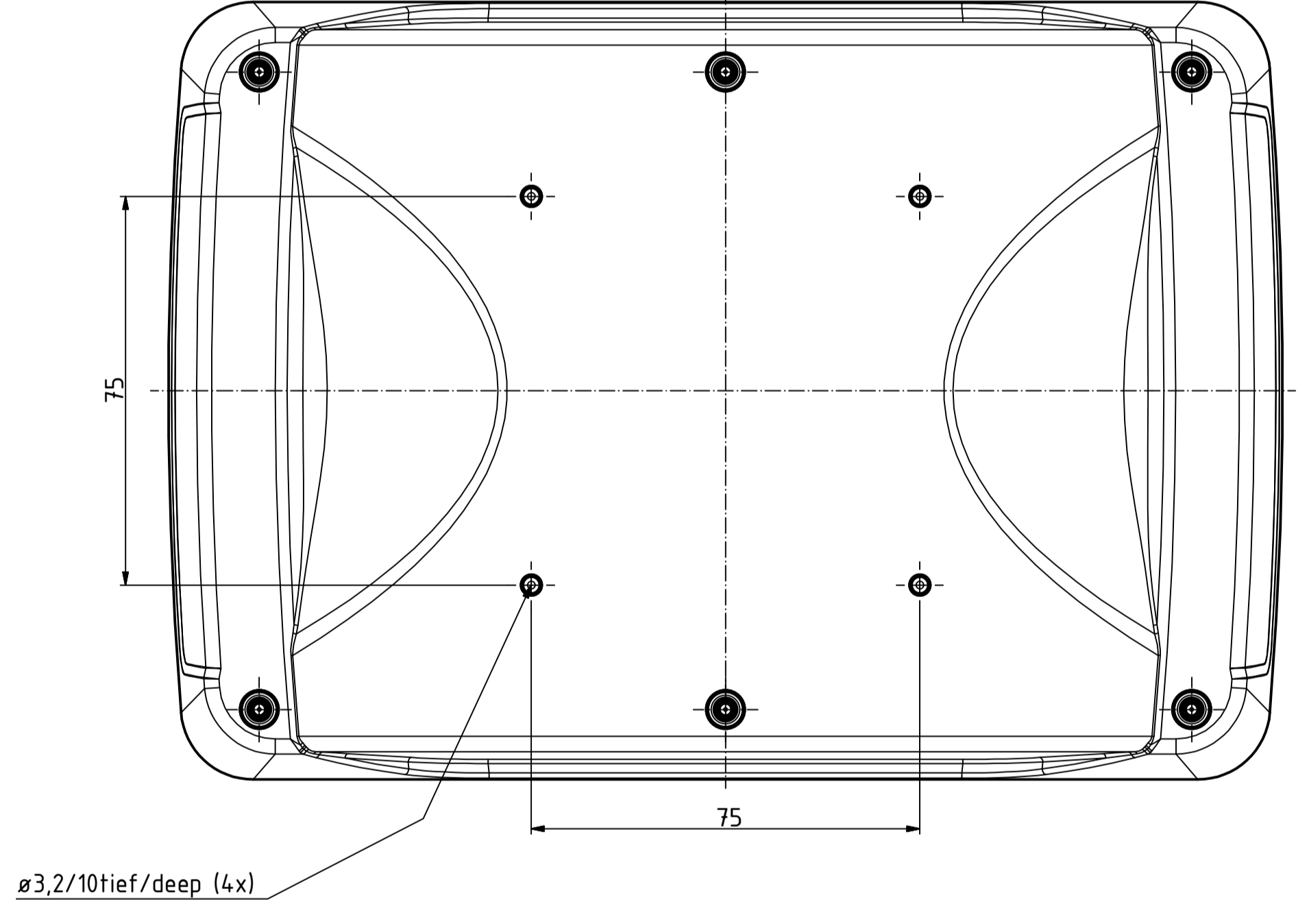
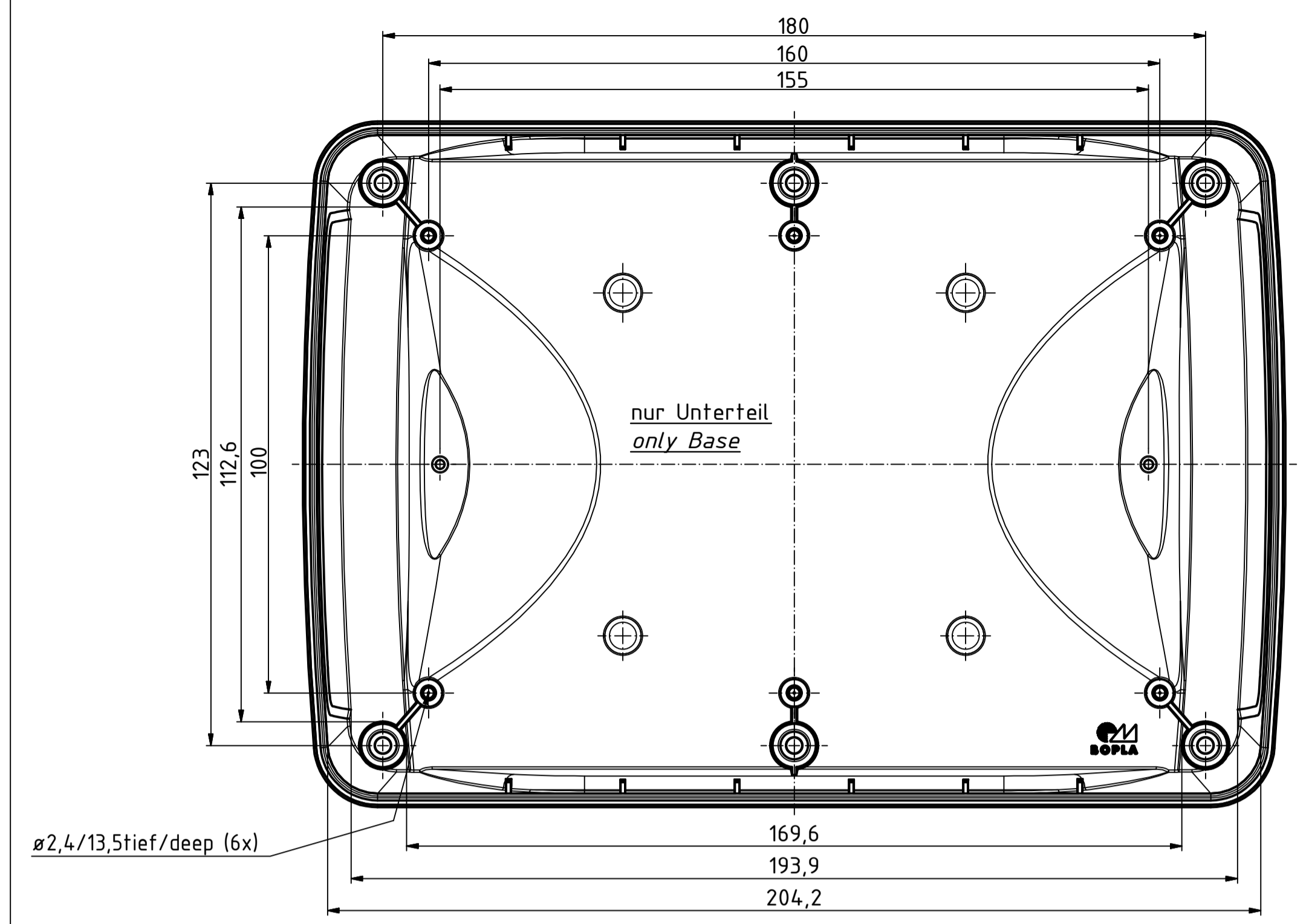
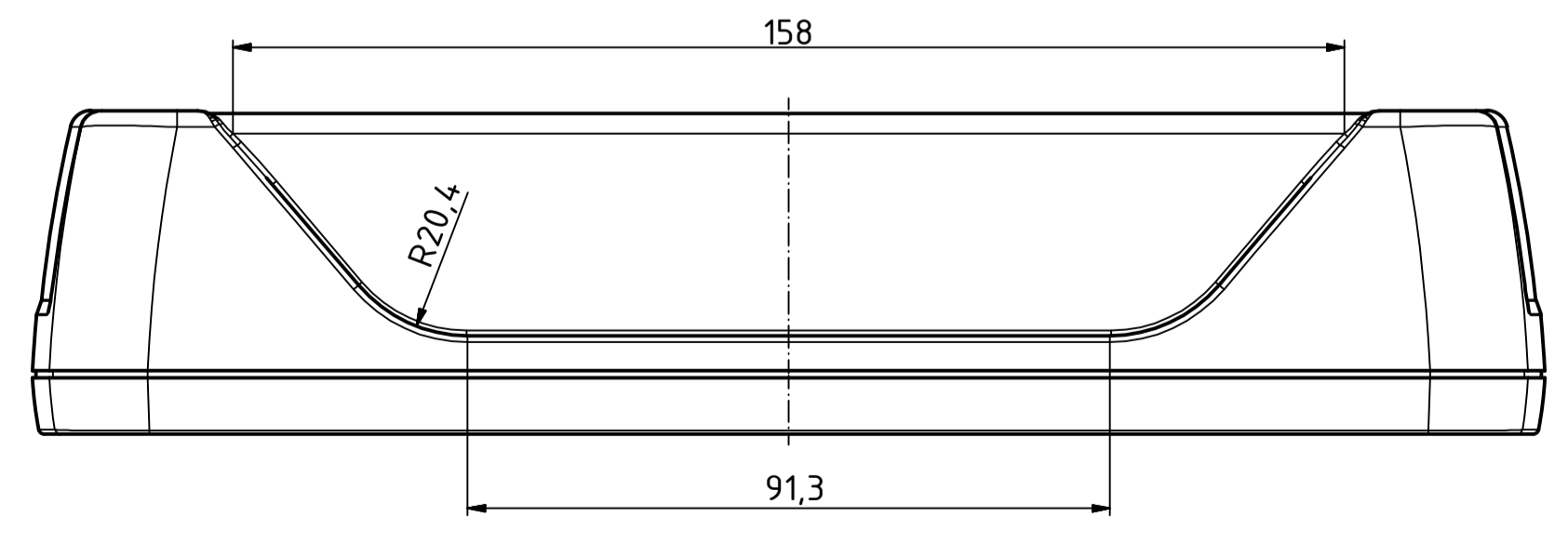
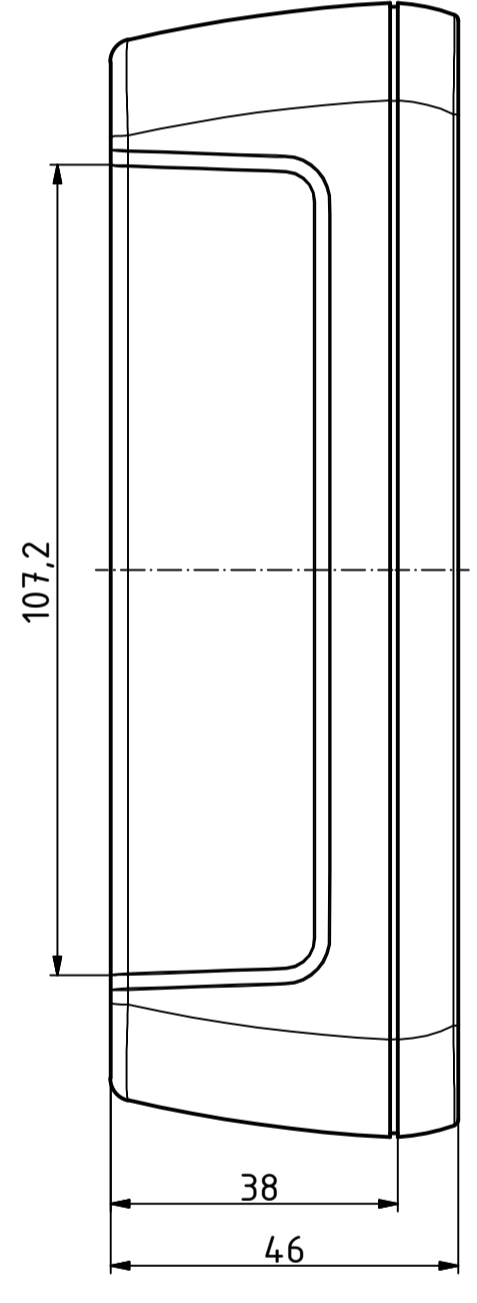


"Schutzvermerk nach DIN ISO 16016 beachten" - "Please pay attention to copyright note DIN ISO 16016"



Ø2,4/9,5tief/deep (4x)



Maßstab/ Scale:	1:1 (1:2)	
Zeichnungs-Nr. / Drawing-No.:	1K 54.35.059.02	
Artikel / Article:	BoPad BOP 7.0 Katalogzeichnung	
A.Nr./ Alt.No.:	4232	
Datum/ Date:	20.10.2017	
DISK:		
2803988.idw		
Datum/Date:		28.07.2016 KH
		BOPLA <small>A Phoenix Mecano Company</small>