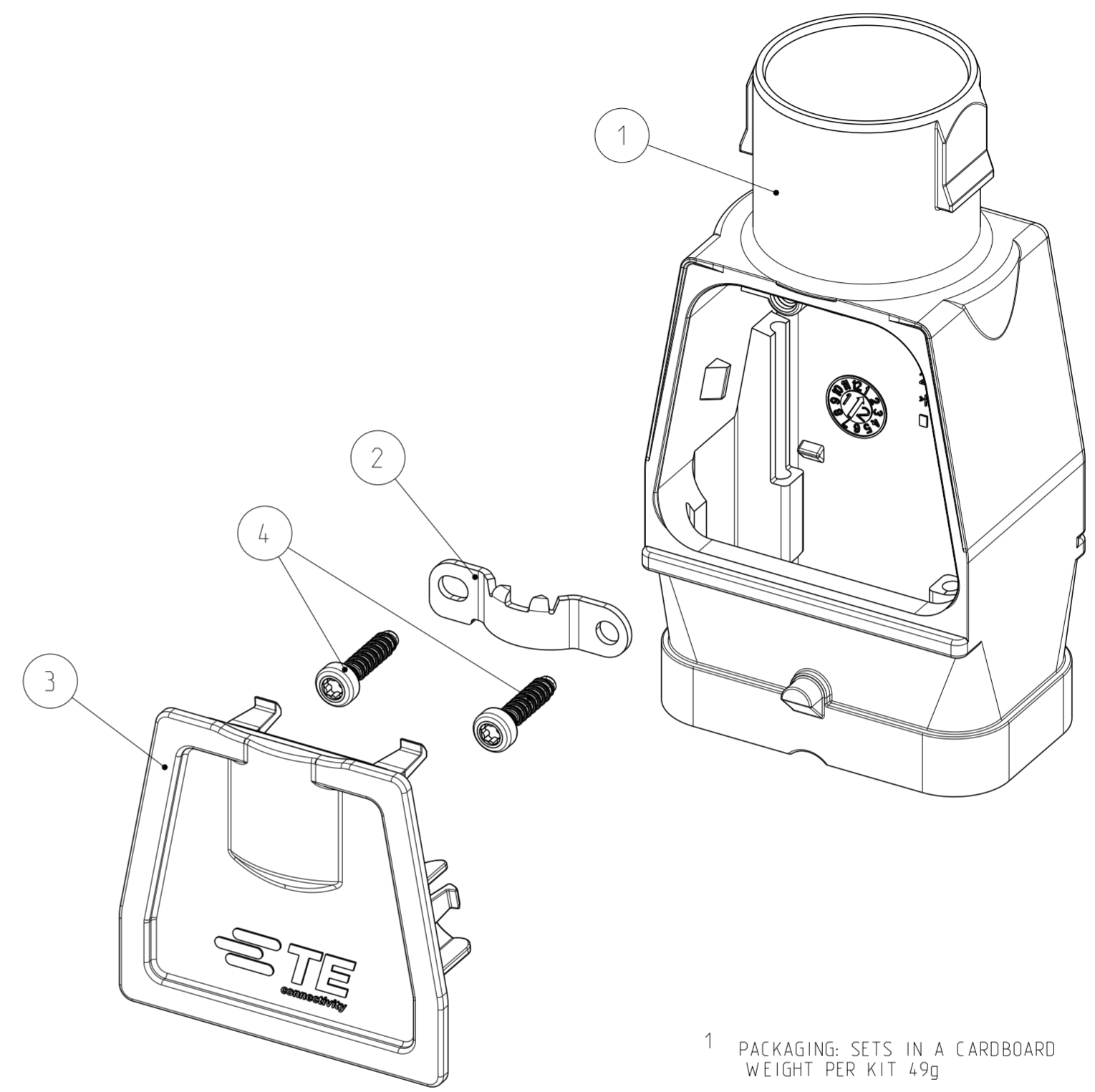
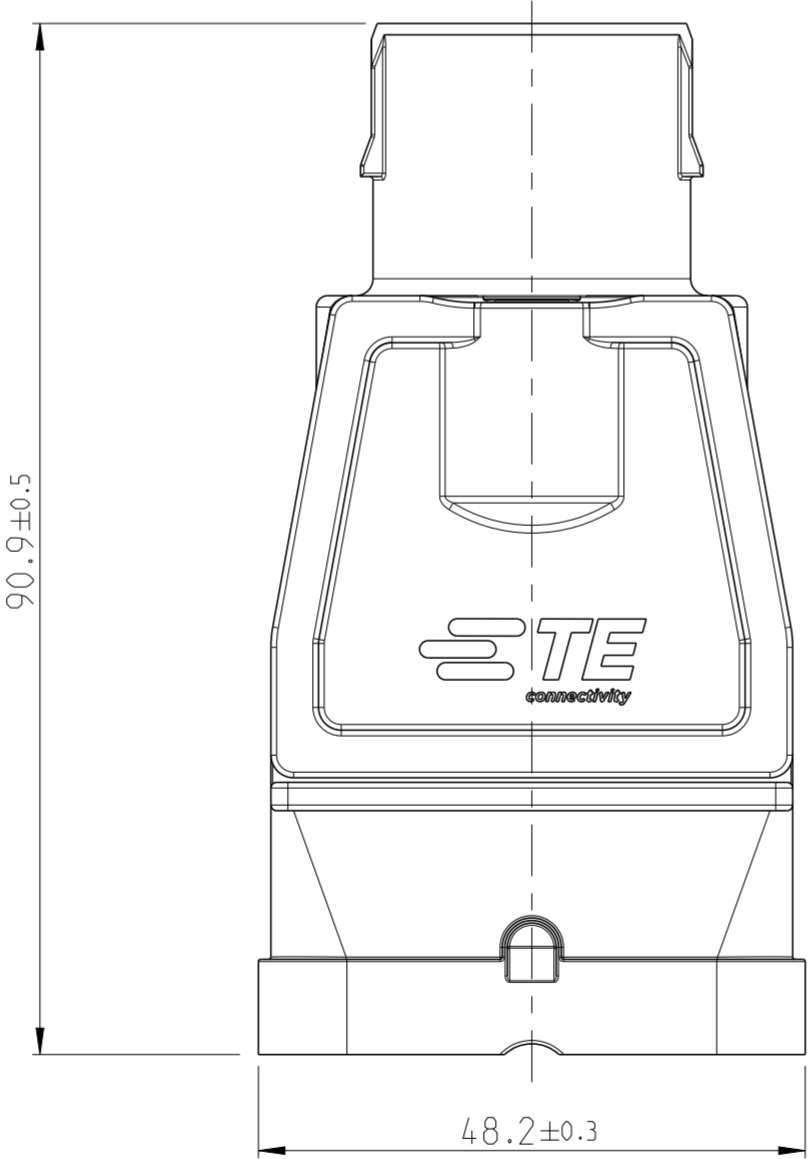
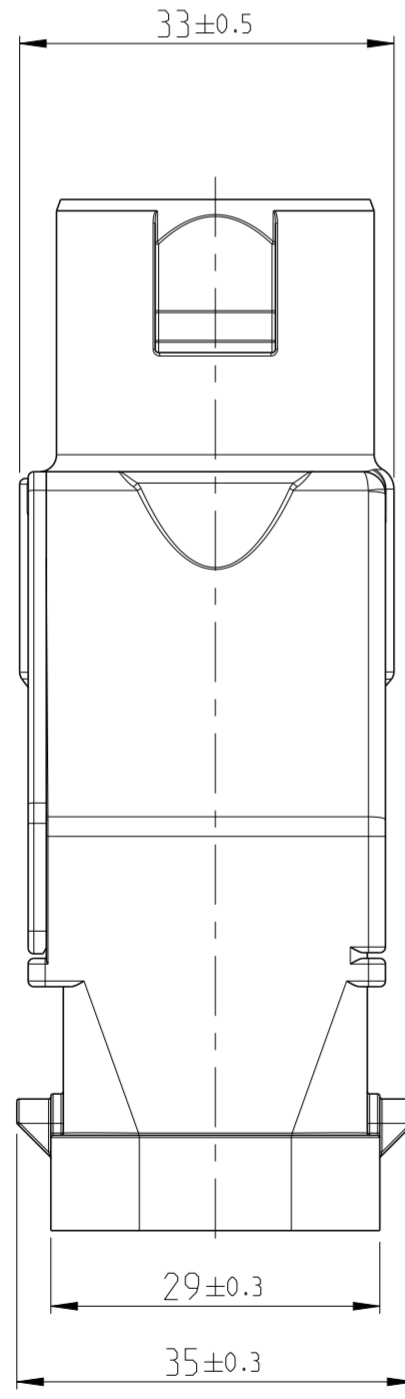
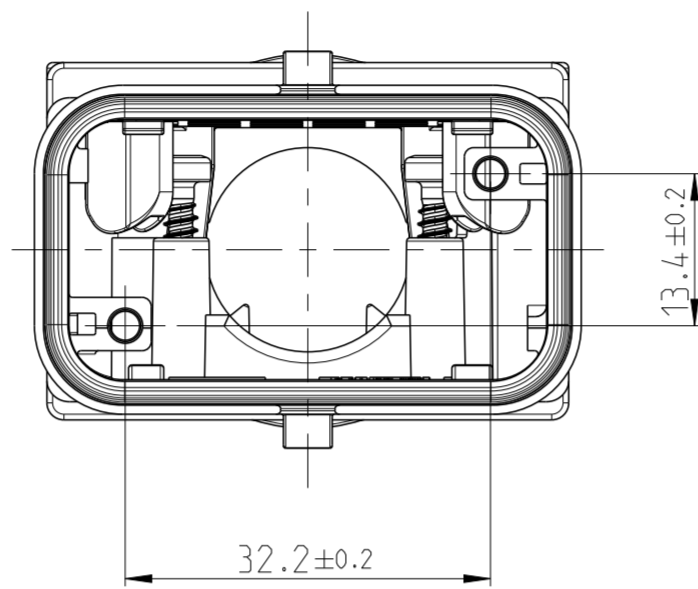


THIS DRAWING IS UNPUBLISHED
 VERTRÄULICHE UNVERÖFFENTLICHTE ZEICHNUNG
 © COPYRIGHT 2011 Tyco Electronics AMP GmbH

RELEASED FOR PUBLICATION
 FREI FUER VERÖFFENTLICHUNG
 12.JUL. 2011
 ALL RIGHTS RESERVED.
 ALLE RECHTE VORBEHALTEN.

MATED WITH:
 PASSEND ZU:

LOC	DIST	REVISIONS					
A1	-	P	LTR	DESCRIPTION	DATE	DWN	APVD
PROJEKT NR.:		B1		POS. 1 AND 3 REWORKED PER PCN E-13-007067	13JUN2013	ER	DO
		B2		PARTS LIST REWORKED PER PCN E-13-016776	31OCT2013	ER	DO
		C1		PARTS LIST POS. 3 REWORKED (PCN E-14-00909)	21JAN2014	ER	DO
		C2		POS. 4 ADDED. NOTE 2 REMOVED (PCN E-15-016526)	11NOV2015	ER	DO



1 PACKAGING: SETS IN A CARDBOARD
 WEIGHT PER KIT 49g

1 VERPACKUNG: SETS IN EINEM KARTON VERPACKT
 GEWICHT PRO BAUSATZ 49g

TE ORDER NO. BESTELL-NR.	REV.	POS.	QTY. STK.	DESCRIPTION BENENNUNG	SURFACE OBERFLAECHE COLOUR/FARBE	MATERIAL
2120451-1	B	4	2	SCREW FOR PLASTIC SCHRAUBE FUER KUNSTSTOFF	Zn PLATED VERZINKT	STEEL STAHL
	C	3	1	COVER WITH SEAL 180° PLASTIC DECKEL MIT DICHTUNG 180° KUNSTSTOFF	BLACK SCHWARZ	PBT-GF15
	B	2	1	GLAND PLATE KABELSCHELLE	CuSn4	PRE-TINNED VORVERZINNT
	B	1	1	HOOD WITH SEAL 180° PLASTIC HAUBE MIT DICHTUNG 180° KUNSTSTOFF	BLACK SCHWARZ	PBT-GF15

DIESE ZEICHNUNG IST EIN KONTROLLIERTES DOKUMENT. BEMASSUNGEN UND TOLERANZEN GEMAESS GPS (ISO STANDARDS).		TOLERANCING ISO 8015 TOLERIERUNG ISO 8015	
THIS DRAWING IS A CONTROLLED DOCUMENT. DIMENSIONING AND TOLERANCING PER GPS (ISO STANDARDS).		DWN S. HECK 12JUL2011	 TE Connectivity
		CHK K.-H. HESS 12JUL2011	
		APVD S. HEIN 12JUL2011	
DIMENSIONS: MASSEINHEITEN: (MM)	TOLERANCES UNLESS OTHERWISE SPECIFIED: ALLGEMEINTOLERANZEN	NAME HOOD KIT MOTORMAN HC 180 PLASTIC HAUBEN KIT MOTORMAN HC 180 PLASTIC	
	0 PLC ± 1 PLC ± 2 PLC ± 3 PLC ± 4 PLC ± ANGLES/WINKEL ±° FINISH/OBERFLAECHE/FARBE	PRODUCT SPEC 108-94252	
MATERIAL		APPLICATION SPEC VERARBEITUNGSSPEZ.	
		WEIGHT GEWICHT 48.7g	SIZE A2
		Customer Drawing	CAGE CODE 00779
			DRAWING NO. ZEICHNUNGS-NR. C-2120451
			RESTRICTED TO NUR FUER -
			SCALE MASSSTAB: 3:2
			SHEET BLATT 1 OF 1
			REV C2