

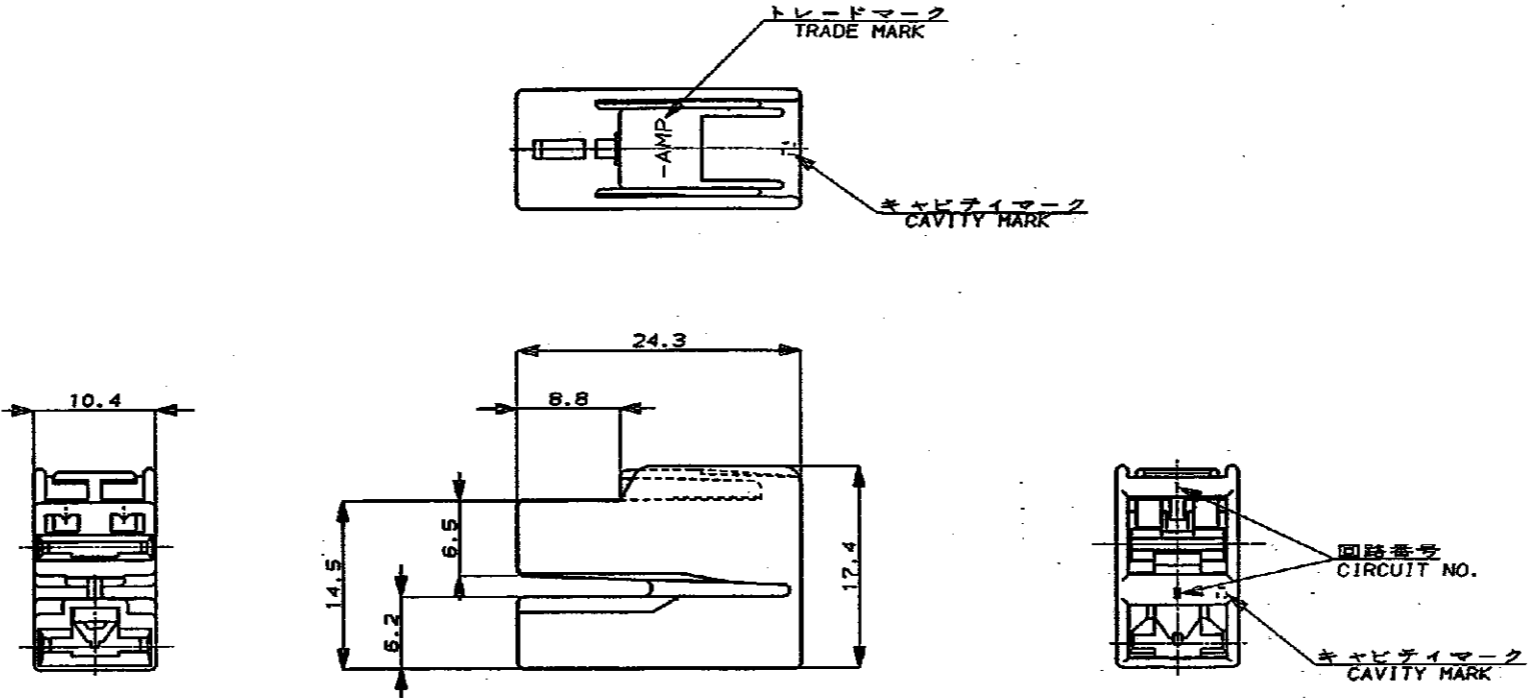
NUMBER
C-172433



METRIC

ALL DIMENSIONS IN MM. DO NOT SCALE PRINT

PRINT DIST



NOTE;

- 1 PRODUCT SPEC NO.108-5164
- 2 APPLICATION SPEC NO.114-5052,114-5060
- 3 CUSTOMER MANUAL NO.CM-177J
- 4 APPLIED CONTACT P/N 170032,170452,170454
170456

注:

- 1 製品規格番号: 108-5164
- 2 取付適用規格番号: 114-5052, 114-5060
- 3 取扱説明番号: CM-177J
- 4 適用コンタクト型番: 170032, 170452, 170454
170456

△ OBSOLETE PARTS: OBSOLETE CIS STREAMLINING PER D.RENAUD/D.SINISI

△ OBSOLETE

| | | | | | |
|---|--|---|--|------------------------------|----------|
| Copyright ©19 年 AMP (Japan) LTD. ALL RIGHTS RESERVED. | | Copyright ©19 年 AMP (Japan) LTD. ALL RIGHTS RESERVED. | | 黒 (BLACK) | 172433-2 |
| | | | | 自然色 (NATURAL) | 172433-1 |
| | | | | 色 (COLOR) | 型番 (P/N) |
| AMP | | | | 東京、日本 Tokyo, Japan | |
| 品名 (NAME) 2Pos. COMBINATION HOUSING (PARALEL-TYPE) .250シリーズ オートモーティブ ポジティブ ロック 2極 コンビネーションハウジング (平行) | | 一般公差 (GENERAL TOLERANCE) H9/F9 ±0.2 H8/F8 ±0.25 H7/F7 ±0.3 H6/F6 ±0.4 | | LOC 番号 (No.) B J C-172433 | |
| 材料 (MATERIAL) 66ナイロン 66 NYLON | | 色 (COLOR) 表参照 SEE TABLE | | 尺度 (SCALE) 2-1 | |
| REV PER ECO-10-000445 | | KK AEG JAN10 | | REV. B1 SHEET 1 OF 1 | |
| B 再作成 J-1349 | | DR. K. Yamada | | | |
| LTR 変更 (REVISION RECORD) | | DR. CHK. DATE | | | |

(CUSTOMER DRAWING) 参考 面