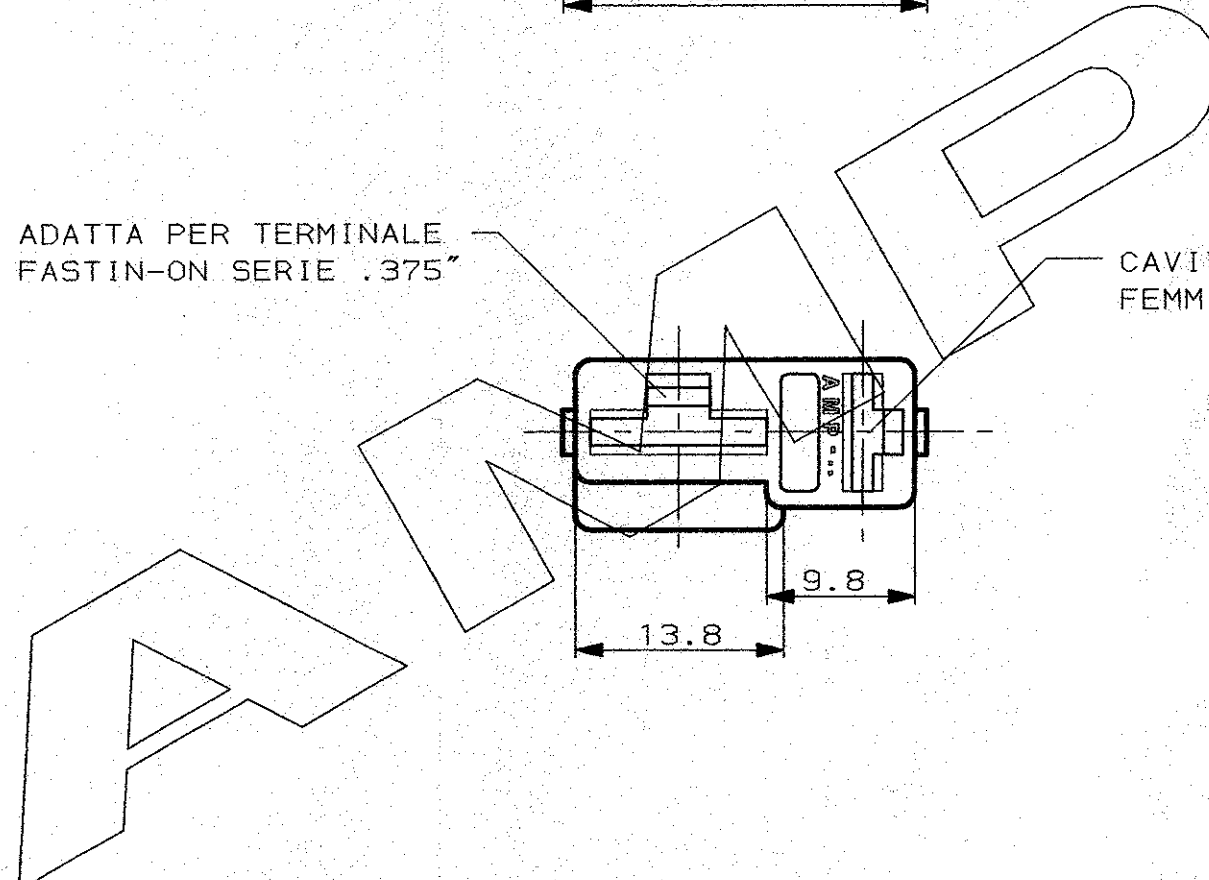


CAVITA' ADATTA PER TERMINALE FEMMINA FASTIN-ON SERIE .375"

CAVITA' ADATTA PER TERMINALE FEMMINA FASTIN-ON SERIE .250"



1 OBSOLETE PARTS: OBSOLETE CIS STREAMLINING PER D.RENAUD/D.SINISI

1	OBSOLETE	NERO	POLIAMMIDE 6-6	280771-5
	OBSOLETE	ROSSO		280771-1
		NATURALE		280771-0
		FINITURA / COLORE (FINISH / COLOUR)	MATERIALE (MATERIAL)	NUMERO (PART NUMBER)

CUSTOMER DWG. FOR REFERENCE ONLY      DISEGNO PER CLIENTE SOLO PER RIFERIMENTO

THIS DRAWING IS UNPUBLISHED      RELEASE FOR PUBLICATION      19  
© COPYRIGHT 19 BY AMP INCORPORATED, HARRISBURG, PA. ALL INTERNATIONAL RIGHT RESERVED. AMP PRODUCTS MAY BE COVERED BY U.S. AND FOREIGN PATENT AND/OR PATENT PENDING

TOLLERANZE, SE NON DIVERSAMENTE SPECIFICATO  
(TOLERANCES, UNLESS OTHERWISE SPECIFIED)

DIAM. ISOLANTE (INS. DIA. RANGE)	RANGO FILO (WIRE RANGE)	SCALA (SCALE)
-	-	2:1

ANGOLI (ANGLES) ± 2°

DIS. 15 JUNE 89 (DR.) VERGANO P.

**AMP** AMP ITALIA S.p.A.  
Conso F.lli Cervi, 15  
COLLEGNO (TORINO)

H1	REVISED PER ECO-09-022178	KK AEG	22SEP89																
H	REVISED FOR ET00-0319-97	A.F.	97																
F	RIDISEGNATO SENZA CAMBIAMENTI		24-7-89																
REV.	REVISIONI (REVISION RECORD)	DIS.	DATA (DATE)	APP.	APP.	APP.	APP.	APP.	APP.	APP.	APP.	APP.	APP.	APP.	APP.	APP.	APP.	APP.	APP.
										DESCRIZIONE (DESCRIPTION)		BLOCCETTO 2 VIE A "T" FASTIN-ON PER TERMINALE FEMMINA SERIE .250 & .375							
										LOC.	SIZE	NUMERO (DWS NO)	REV.	FOGLIO (SHEET)					
										I	A3	c-280771	H1	1					