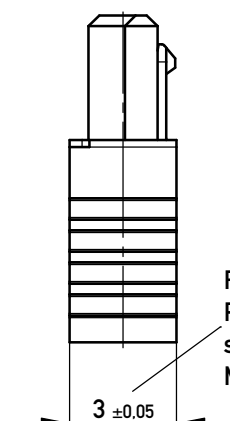


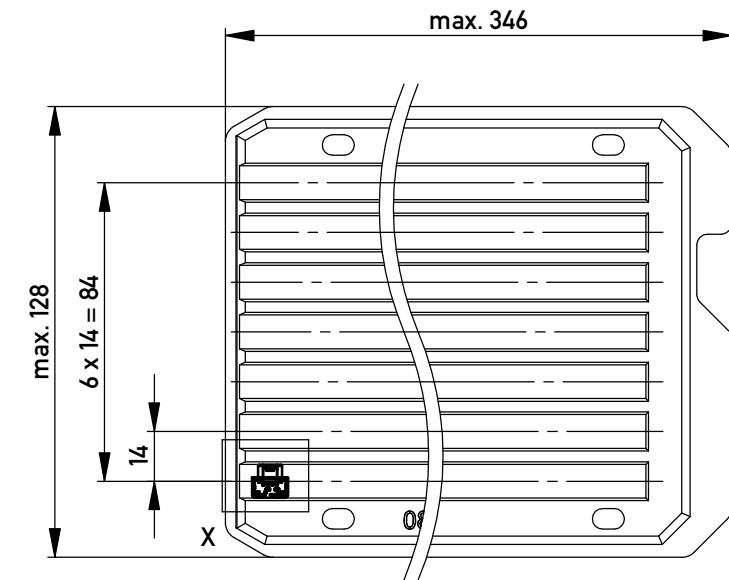
mit aufgesetzter Kabelführung
(Anlieferungszustand)
with cable guide mounted
(state at time of supply)



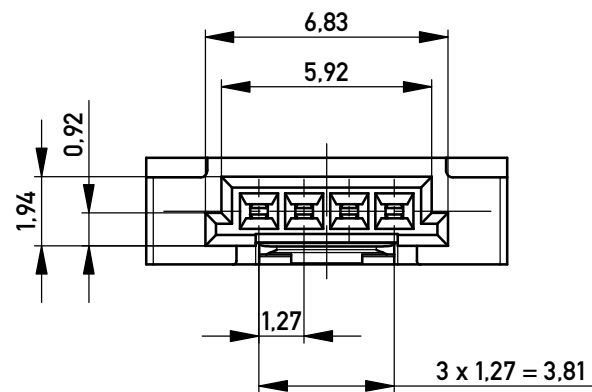
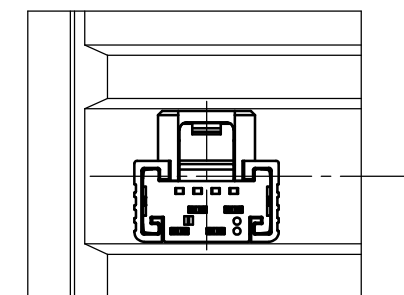
Kabelführung verpresst
(cable guide pressed on)

Funktionsrelevantes Prüfmerkmal
siehe Verarbeitungsspezifikation
MiniBridge ERNI Electronics GmbH

Verpackt in Tray - tray packaging
Verpackungseinheit 210 Stück - packaging unit 210 pcs



Einzelheit X - detail X
M 2:1



Federkontakt AWG 22 - Female Contact AWG 22
Kabelführung $\varnothing 1,27$ - cable guide $\varnothing 1,27$

ohne Hilfsmittel lösbar, für Einzeladern
without tool unlockable, for single conductors

| | | | |
|--|--|--------------|--|
| Information: All rights reserved. Only for Information. To ensure that this is the latest version of this drawing, please contact one of the ERNI companies before using. | Tolerances All Dimensions in mm | Scale | 5:1 |
| | | Designation | F 1,27 SRC A IDC 04-pin d=1,27 AWG 22 Friction Lock |
| a | 19.05.2015 | www.ERNI.com | 394897 |
| Index | Date | | |
| | | Class | SRCA |

Copyright by ERNI GmbH
Proprietary notice pursuant to ISO 16016 to be observed.