

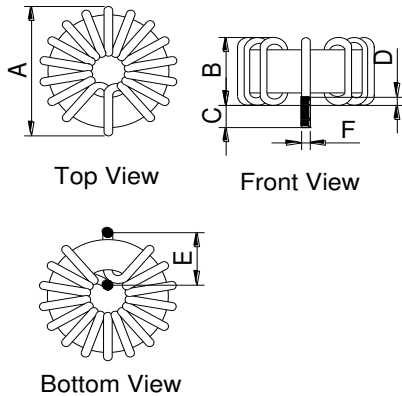
Spezifikation für Freigabe / specification for release

Kunde / customer :
 Artikelnummer / part number : **S14100033**
 Bezeichnung : **FUNKENTSTÖRDROSSEL WE-FI**
 description : **TOROIDAL LINE CHOKE WE-FI**



DATUM / DATE : 2015-07-23

A Mechanische Abmessungen / dimensions:

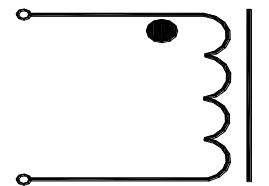


| | | |
|---|-------------------|----|
| A | 30,0 max. | mm |
| B | 16,0 max. | mm |
| C | 4,5 ± 0,5 | mm |
| D | | mm |
| E | 8,5 ± 1,0 | mm |
| F | ∅ 1,8 ref. | mm |
| G | | mm |

B Elektrische Eigenschaften / electrical properties:

| Eigenschaften / properties | Testbedingungen / test conditions | | Wert / value | Einheit / unit | tol. |
|------------------------------------|-----------------------------------|----------|--------------|----------------|-------------|
| Leerlauf-Induktivität / inductance | 100 KHz / 0,1V | L_0 | 15,0 | μH | $\pm 20\%$ |
| DC-Widerstand / DC-resistance | @ 20°C | R_{DC} | 0,005 | Ω | max. |
| Nennstrom / rated current | $\Delta T = 40 \text{ K}$ | I_{DC} | 15,00 | A | max. |

C Lötpad / soldering spec.:



D Prüfgeräte / test equipment:

Wayne Kerr 3260B für/for L_0
 GMC Metrahit 271 Milliohmometer für/for R_{DC}
 Dostmann T900 Thermometer für/for I_{DC}

E Testbedingungen / test conditions:

Luftfeuchtigkeit / humidity: 33%
 Umgebungstemperatur / temperature: +20°C

F Werkstoffe & Zulassungen / material & approvals:

Basismaterial / base material: Eisenpulver / Iron powder
 Draht / wire: Class F

G Eigenschaften / general specifications:

Betriebstemp. / operating temperature: -40°C - + 125°C
 Umgebungstemp. / ambient temperature: -40°C - + 85°C
 It is recommended that the temperature of the part does not exceed 125°C under worst case operating conditions.

| | | | |
|-------------------------------------|--------------------------|-------------------------|--------------|
| Freigabe erteilt / general release: | Kunde / customer | | |
| | | | |
| Datum / date | Unterschrift / signature | | |
| | Würth Elektronik | | |
| Geprüft / checked | Kontrolliert / approved | | |
| | HasA | Version 3 | 15-07-23 |
| | HasA | Version 2 | 15-03-05 |
| | HasA | Version 1 | 14-04-15 |
| | Name | Änderung / modification | Datum / date |

Würth Elektronik eiSos GmbH & Co.KG

D-74638 Waldenbug · Max-Eyth-Strasse 1 - 3 · Germany · Telefon (+49) (0) 7942 - 945 - 0 · Telefax (+49) (0) 7942 - 945 - 400
<http://www.we-online.com>

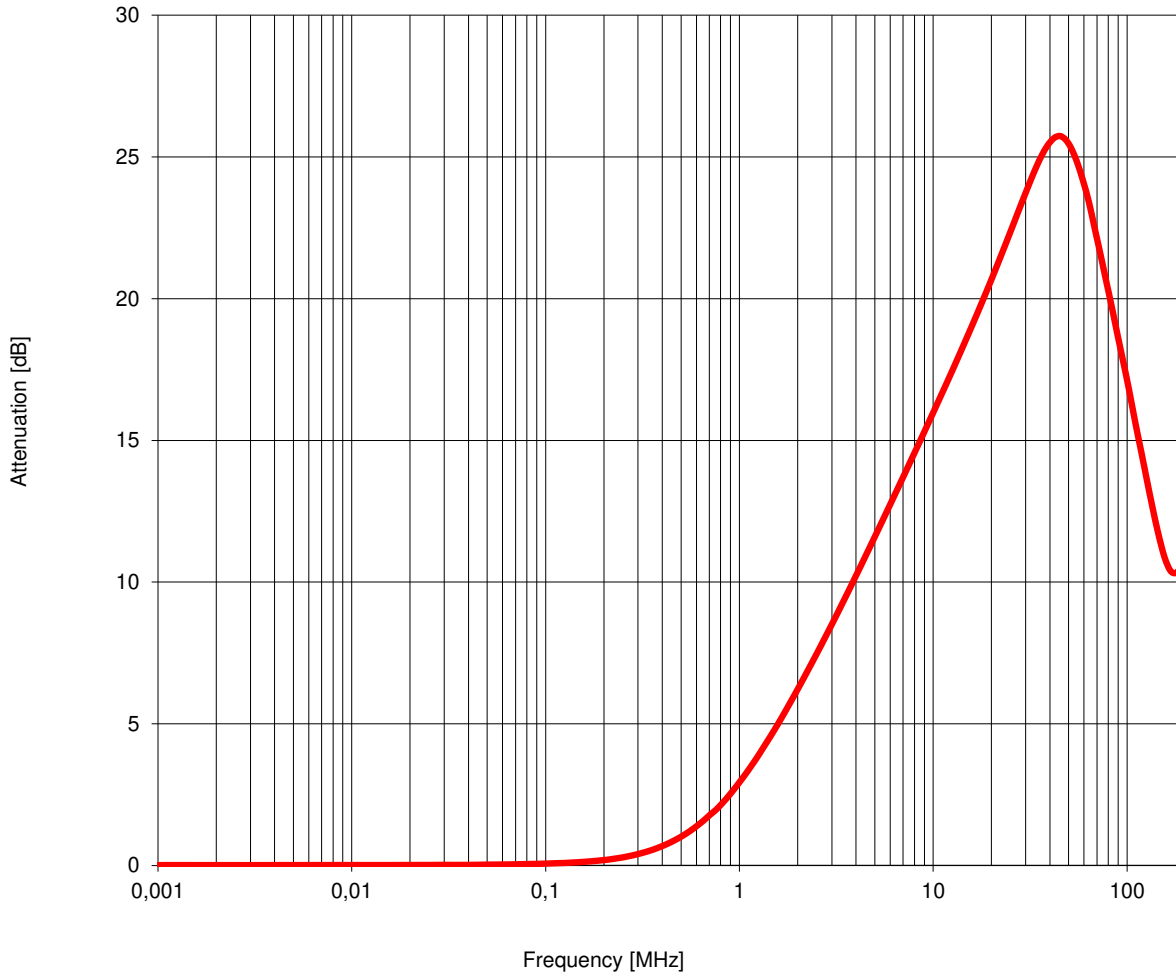
Spezifikation für Freigabe / specification for release

Kunde / customer :
 Artikelnummer / part number : **S14100033**

Bezeichnung : **FUNKENTSTÖRDROSSEL WE-FI**
 description : **TOROIDAL LINE CHOKE WE-FI**



DATUM / DATE : 2015-07-23



| | | | | |
|-------------------------------------|--------------------------|------|-------------------------|--------------|
| Freigabe erteilt / general release: | Kunde / customer | | | |
| Datum / date | Unterschrift / signature | | | |
| | Würth Elektronik | HasA | Version 3 | 15-07-23 |
| | | HasA | Version 2 | 15-03-05 |
| | | HasA | Version 1 | 14-04-15 |
| Geprüft / checked | Kontrolliert / approved | Name | Änderung / modification | Datum / date |

Würth Elektronik eiSos GmbH & Co.KG

D-74638 Waldenbug · Max-Eyth-Strasse 1 - 3 · Germany · Telefon (+49) (0) 7942 - 945 - 0 · Telefax (+49) (0) 7942 - 945 - 400
<http://www.we-online.com>