

4

3

2

1

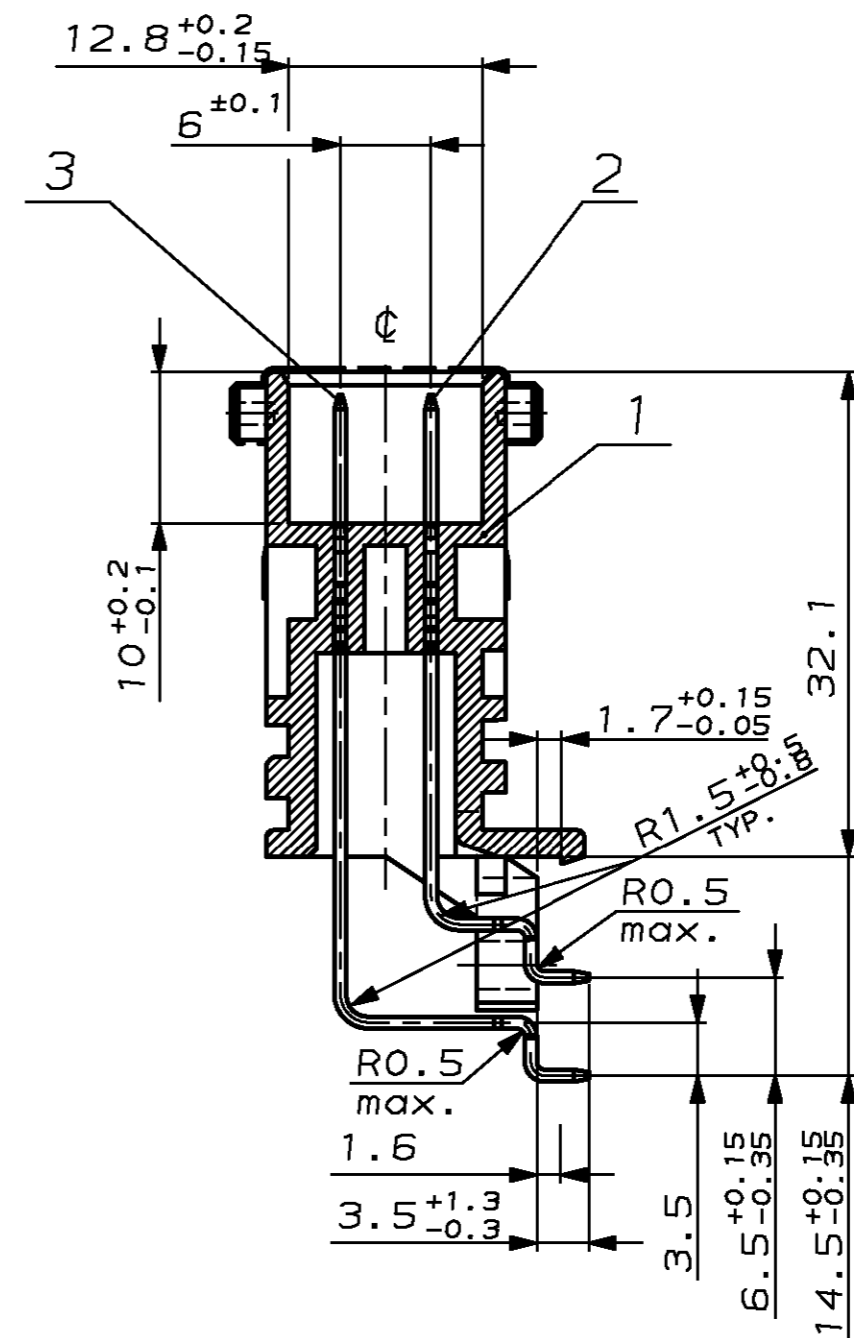
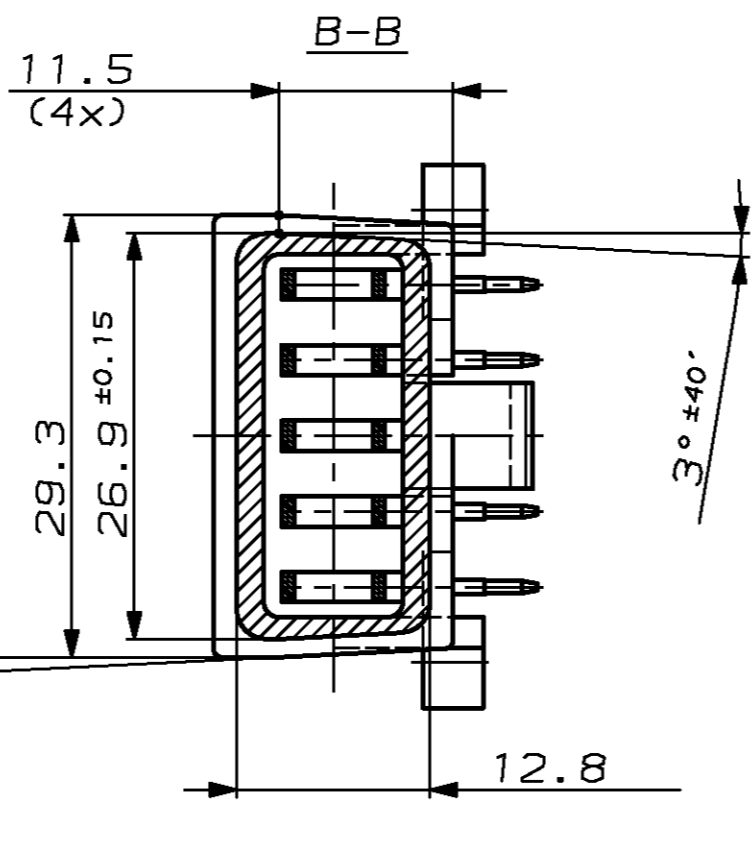
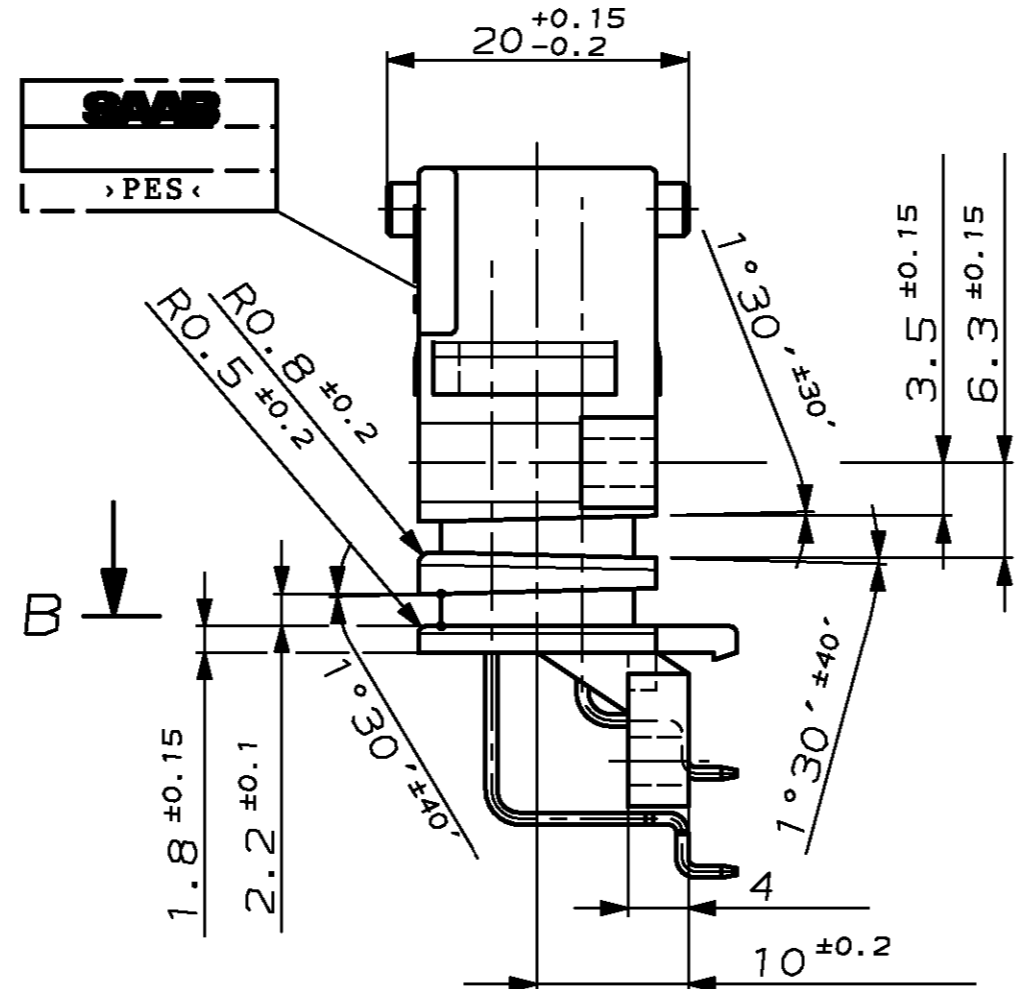
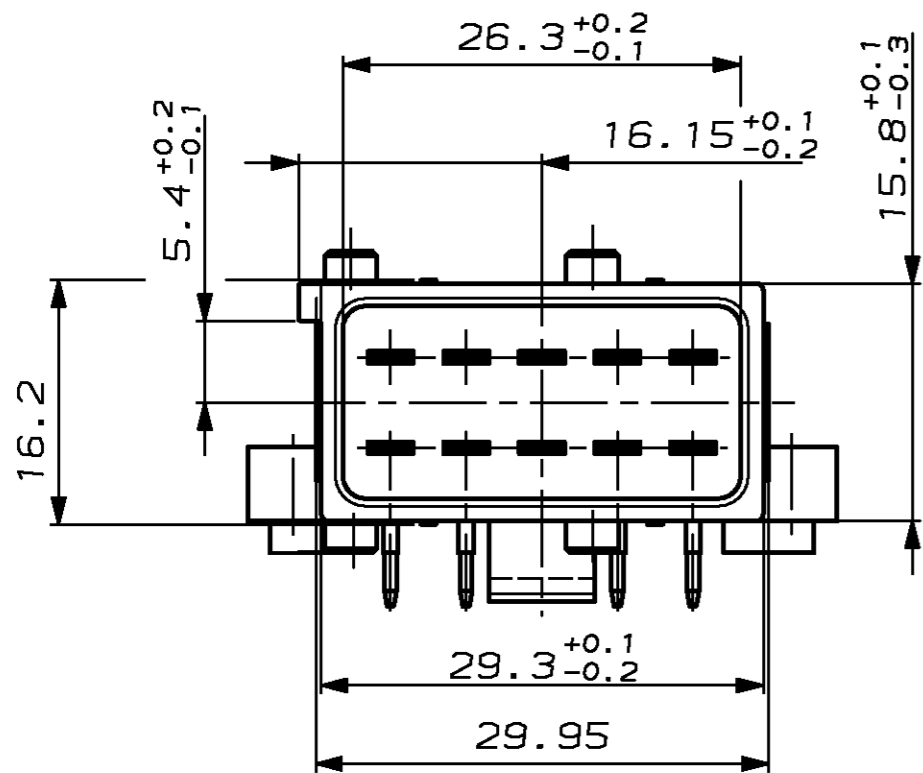
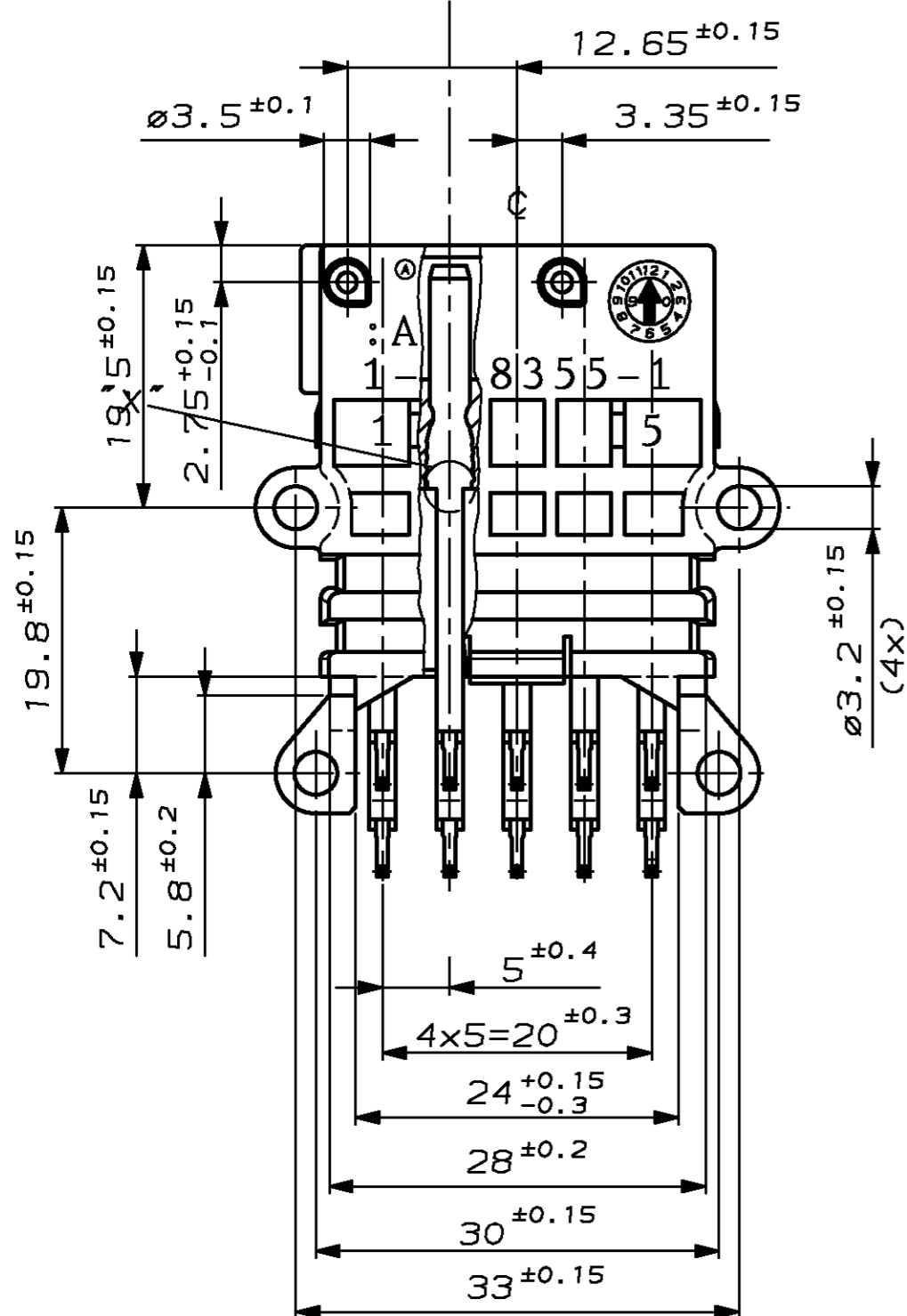
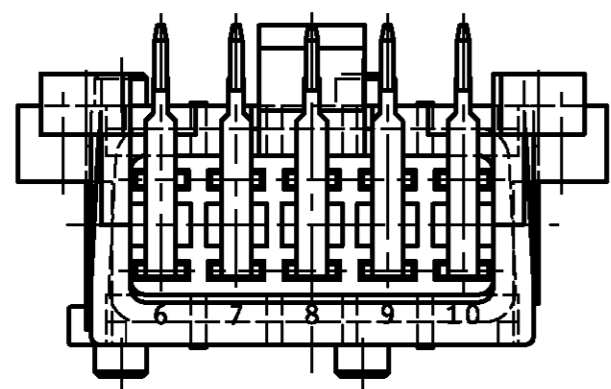
NICHT VERMASSTE KANTEN SIND NICHT MAßSTÄBLICH

ÄNDERUNGEN DIE DEM TECHNISCHEN FORTSCHRITT DIENEN, BEHALTEN WIR UNS VOR

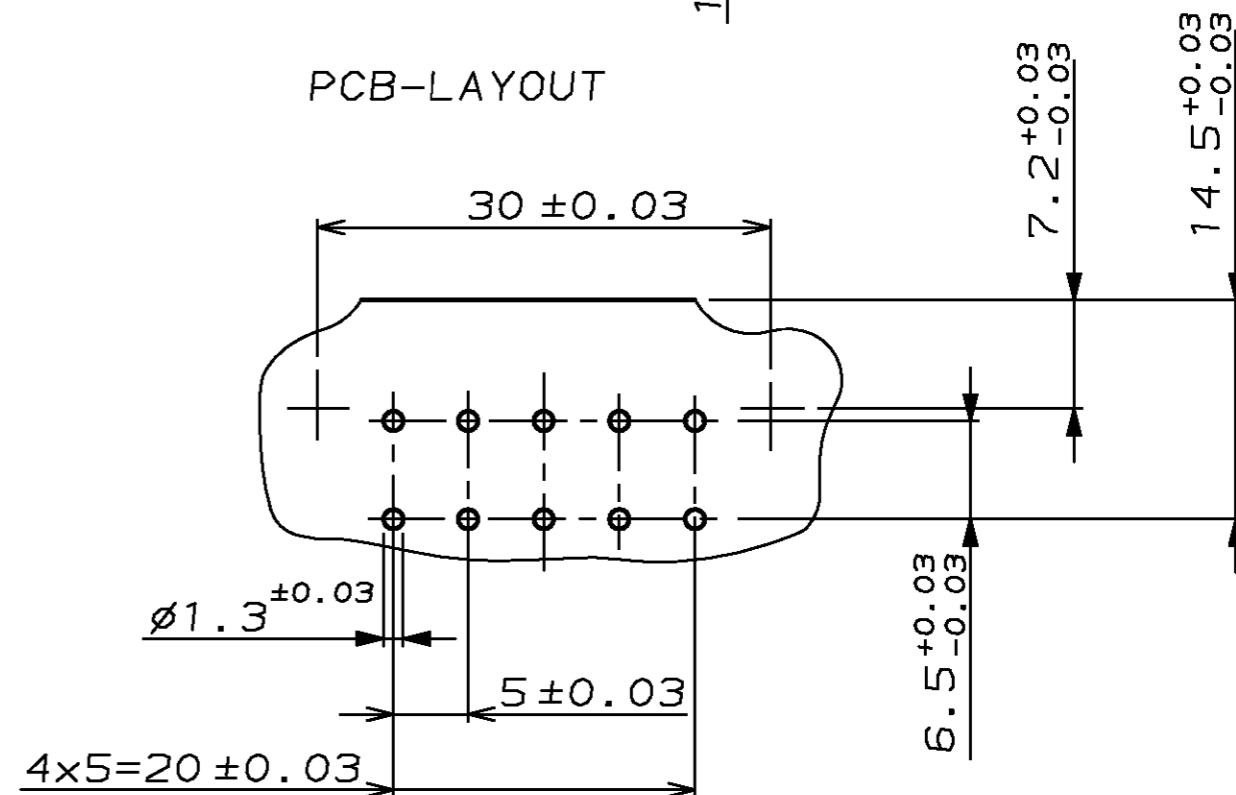
VERTRAULICH
UNVERÖFFENTLICHTE ZEICHNUNG. ALLE RECHTE VORBEHALTEN. VERVIelfÄLTIGUNG UND WEITERGABE NUR MIT GENEHMIGUNG DURCH AMP DEUTSCHLAND GMBH

ZEICHNUNG GESCHÜTZT DURCH
©COPYRIGHT 1995
AMP DEUTSCHLAND GMBH
ALLE RECHTE VORBEHALTEN

REV.	ÄNDERUNG	DATUM	NAME
B	HOUSING CHANGED, WITHOUT SAAB NO.	28-DEC-95	MACHILL
C	MODIFICATION	25-APR-96	BUXBAUM
C1	SEE PCN E600-0843-96	17-JUL-96	MACHILL
C2	SEE PCN E600-0342-97-01	18-MAR-97	MACHILL
D	SEE PCN E600-0876-99	28APR99	H.Meinh.



PCB-LAYOUT



BESTELL-NR.	REV.	SAAB NO.	POS.	STÜCK	BENENNUNG EINZELTEIL	WERKSTOFF	OBERFLÄCHE FARBE	NICHT TOLERIERTE MASSE	FORMAT	ZEICHNUNGS-NR.	MASSTAB	BLATT	VON	REV.
1-967601-1	D	48 09 083	3	5	TAB 3 MM (60.0 MM)	CuSn4 F41	PRE-TINNED	± 0.3 mm	A2	967601	2:1	1	1	D
			2	5	TAB 3 MM (47.5 MM)	CuSn4 F41	PRE-TINNED	± 0.3 mm						
			1	1	10 POS. 3 MM TAB-HEADER COD. A1	PES 20% GV	BLACK	± 0.3 mm						
					GEZ. B. Buxbaum	13-NOV-95	GEPR. A. Machill	12-DEC-95						

ZEICHNUNG GÜLTIG AB

AMP AMP DEUTSCHLAND GmbH D-63225 Langen

BENENNUNG 10 POS. 3 MM TAB-HEADER ASSY

K

NUMMER 967601
VERWENDET FÜR
PASSEND ZU 963213, 963214
CAD-ORIGINAL ZEICHNUNG NICHT ÄNDERN
WAR NR. -