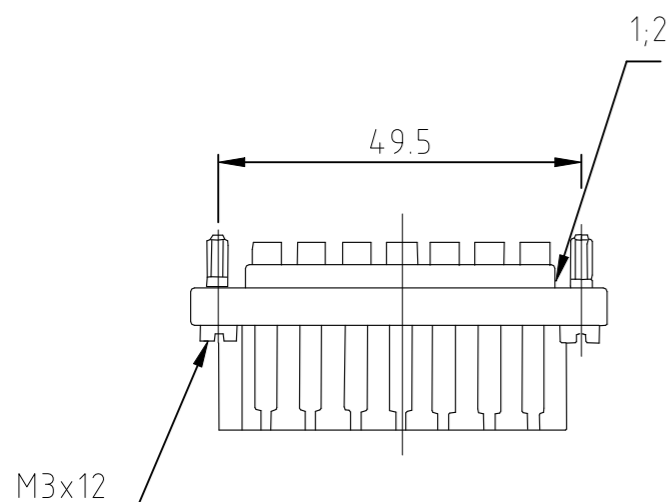
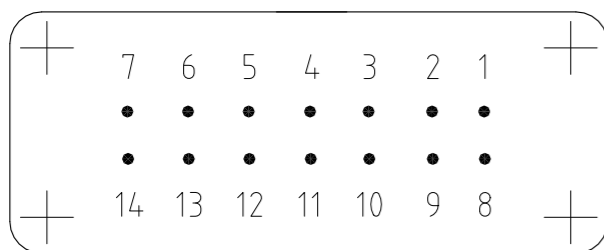


P	LTR	DESCRIPTION BESCHREIBUNG	DATE	DWN	APVD
	A3	ECR-21-123503	06JUL2022	RK	JB



Kontaktanordnung
Contact arrangement

Ansicht Anschlußseite
view from termination side

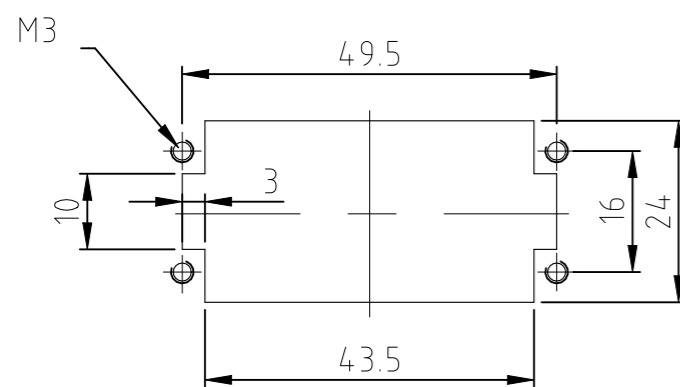


Montageausschnitt

Panel cut-out for contact insert

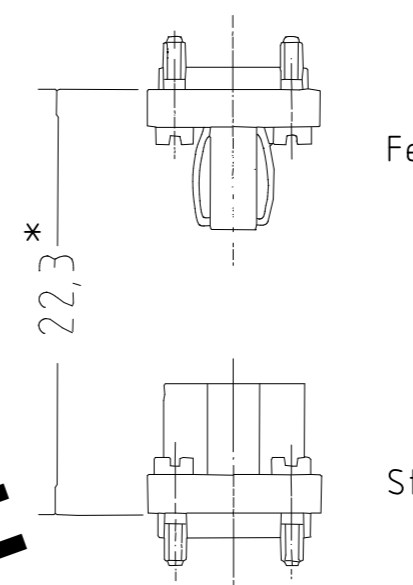
bei Verwendung ohne Gehäuse

when used without housing



OBSOLETE

Montagehinweis



×Abstand für sichere Kontaktgabe max: 24 mm

Notes,

① Material: insert, PC

Bemerkungen,

① Material: Einsatz: PC

OBSOLETE		DESCRIPTION / BENENNUNG	MATERIAL	COLOR / FARBE	ITEM NO. POS.	REMARKS / BEMERKUNGEN
1		Federeinsatz STA.14 Löt/spring insert solder	①	hellbeige/light beige	2	-
	1	Federeinsatz STA.14 Schraub/male insert screw	①	hellbeige/light beige	1	-
3-1	1-1					
STA.14.Fe.L	STA.14.Fe.S	THIS DRAWING IS A CONTROLLED DOCUMENT. DIESE ZEICHNUNG IST EIN KONTROLLIERTES DOKUMENT.		DWN Schneider 08.01.04	TE Connectivity Spring insert STA.14 Federeinsatz STA.14	
		DIMENSIONS: MASSE/HEITEN: mm	TOLERANCES UNLESS OTHERWISE SPECIFIED: ALLGEMEINTOLERANZEN	CHK Schweiger 08.01.04		
			0 PLC ± 0.150 ± 0.15 1 PLC ± 0.150 ± 0.15 2 PLC ± 0.150 ± 0.15 3 PLC ± 0.150 ± 0.15 4 PLC ± 0.150 ± 0.15 ANGLES / WINKEL ± -	APVD -		
		MATERIAL	FINISH/OBERFLAECHE/FARBE	PRODUCT SPEC PRODUKTSPEZ. -		
			① -	APPLICATION SPEC VERARBEITUNGSSPEZ. -	NAME	
				WEIGHT GEWICHT -	SIZE A3	CAGE CODE 00779
				DRAWING NO ZEICHNUNGS-NR. G-1103502		RESTRICTED TO NUR FUER -
				CUSTOMER DRAWING/KUNDENZEICHNUNG		SCALE MASSTAB 1:1
				SHEET BLATT 1	OF VON 1	REV A3