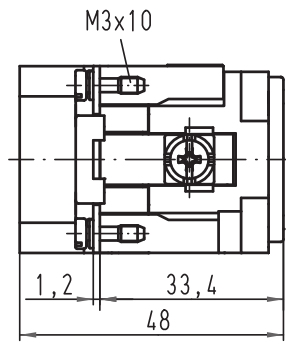
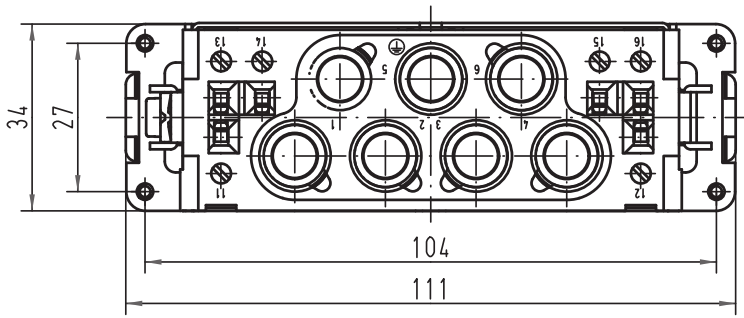
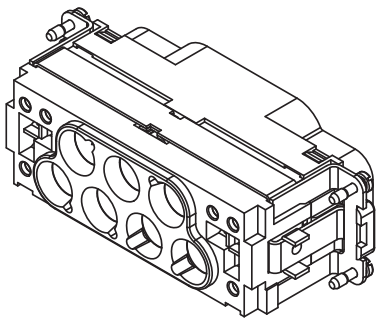
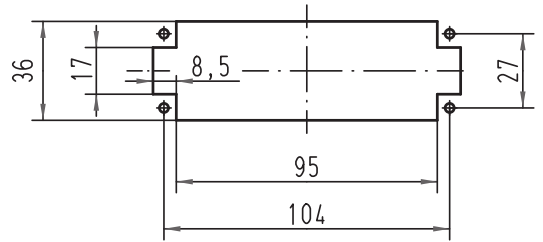


Alle Rechte vorbehalten/ All rights reserved



1:2 Montageausschnitt
panel cut out



All Dimensions in mm Original Size DIN A 4		Techn. Character.			Nicht tolerierte Maß/Free size tolerances	
			Dat.	Name	Maßstab/Scale	Han K6/6-M 10-25mm ²
			Detail.	18.11.08 Rull		
			Insp.	Loe.		
			Stand.		1:1	TB 09 38 012 2653 Sub. TB 09 38 012 2653 v. 29.11.02
A			HARTING Electric GmbH & Co. KG D-32339 Espelkamp			
Mod.	Dat.	Name				