

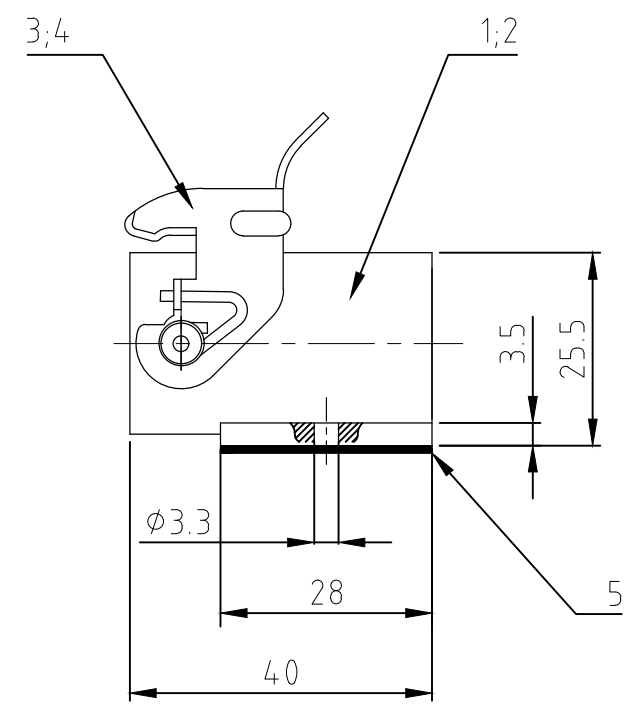
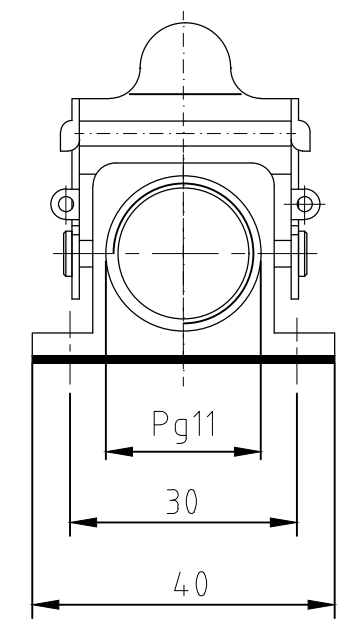
4

3

2

1

THIS DRAWING IS UNPUBLISHED. VERTRAULICHE UNVERÖFFENTLICHTE ZEICHNUNG  
 RELEASED FOR PUBLICATION FREI FUER VERÖFFENTLICHUNG  
 .1997  
 MATED WITH: PASSEND ZU: Bg 1  
 LOC AI DIST -  
 REVISIONS AENDERUNGEN  
 DESCRIPTION BESCHREIBUNG  
 DATE 30MAR2018 DWN NG APVD MKO  
 REVISED PER ECR-17-013084



Notes:

- 1 Material: zink diecast  
sealing: Neoprene
- 2 Finish: powder coated  
varnish black

Bemerkungen:

- 1 Material: Zink-Druckguß Legierung  
Dichtung: Neoprene
- 2 Oberfläche: Pulverbeschichtung  
Lackierung schwarz

OBSOLETE	1	1	0-Dichtring	Neoprene	-	-	5				
	1	-	LB-Bügel	V2A	-	-	4				
	-	1	LB-Bügel	Stahl/steel	verzinkt	blau/blue	3				
	1	-	Sockelgehäuse HA3	Alu/Aluminium	Aluminiumoxid	schwarz/black	2				
	-	1	Sockelgehäuse HA3	Alu/Aluminium	-	grau/grey	1				
	2-2	1-2	DESCRIPTION / BENENNUNG		MATERIAL	SURFACE / OBERFLÄCHE	COLOR / FARBE	ITEM NO. POS.	REMARKS / BEMERKUNGEN		
HA-K-3.SG-LB-1.11.G	HA-3.SG-LB-1.11.G	ORDERING TEXT / BESTELLTEXT			THIS DRAWING IS A CONTROLLED DOCUMENT FOR AMP INCORPORATED. IT IS SUBJECT TO CHANGE AND THE CONTROLLING ENGINEERING ORGANIZATION SHOULD BE CONTACTED FOR THE LATEST REVISION. DIESES ZEICHNUNGSDOKUMENT WIRD DURCH AMP INCORPORATED KONTROLLIERT. AENDERUNGEN, DIE DEM TECHNISCHEN FORTSCHRITT DIENEN, SIND VORBEHALTEN. DEN JEWEILS LETZTGÜLTIGEN AENDERUNGSSTAND ERFAHREN SIE AUF ANFRAGE.		DWN 08.02.01 Schneider				
		DIMENSIONS: DIMENSIONEN: mm 		TOLERANCES UNLESS OTHERWISE SPECIFIED: ALLGEMEINTOLERANZEN n. ISO 8015 n. ISO 2768 - mH -E n. DIN 16901 - 14.0 0 PLC #- 1 PLC #- 2 PLC #- 3 PLC #- ANGLES / WINKEL #-		CHK 08.03.01 Schweiger	NAME				
				MATERIAL 1 2 3		PRODUCT SPEC. PRODUKTSPEZ. APPLICATION SPEC. VERARBEITUNGSSPEZ.		SURFACE MOUNTED HOUSING SIDE ENTRY Sockelgehäuse HA.3.1.11.G			
				FINISH / OBERFLÄCHE / FARBE		WEIGHT GEWICHT		SIZE A3	CAGE CODE 00779	DRAWING NO. ZEICHNUNGS-NR. C-1102110	RESTRICTED TO NUR FUER -
				CUSTOMER DRAWING		/KUNDENZEICHNUNG		MASSSTAB 1:1	BLATT 1	OF VON 1	REV A2