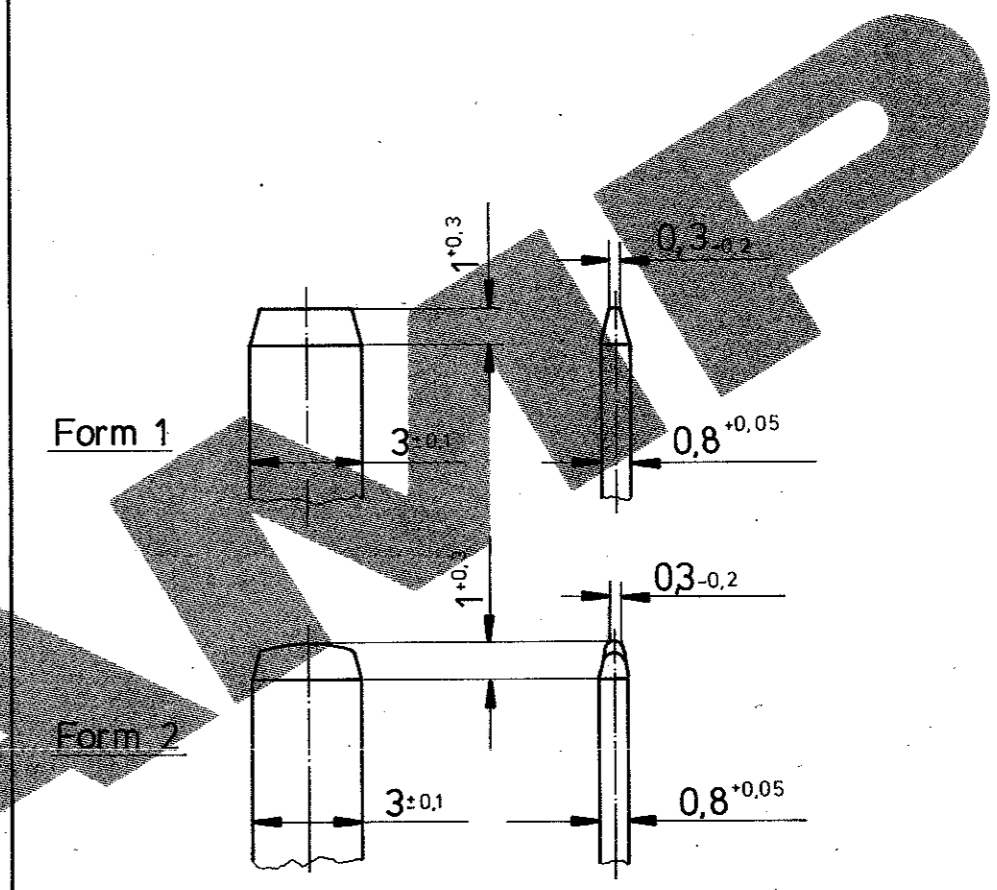
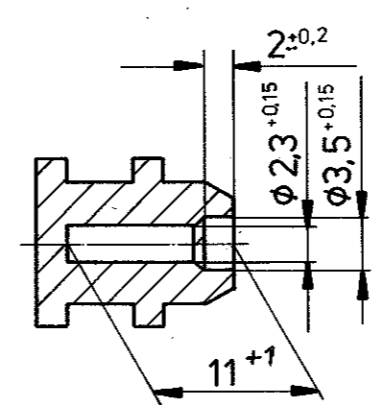
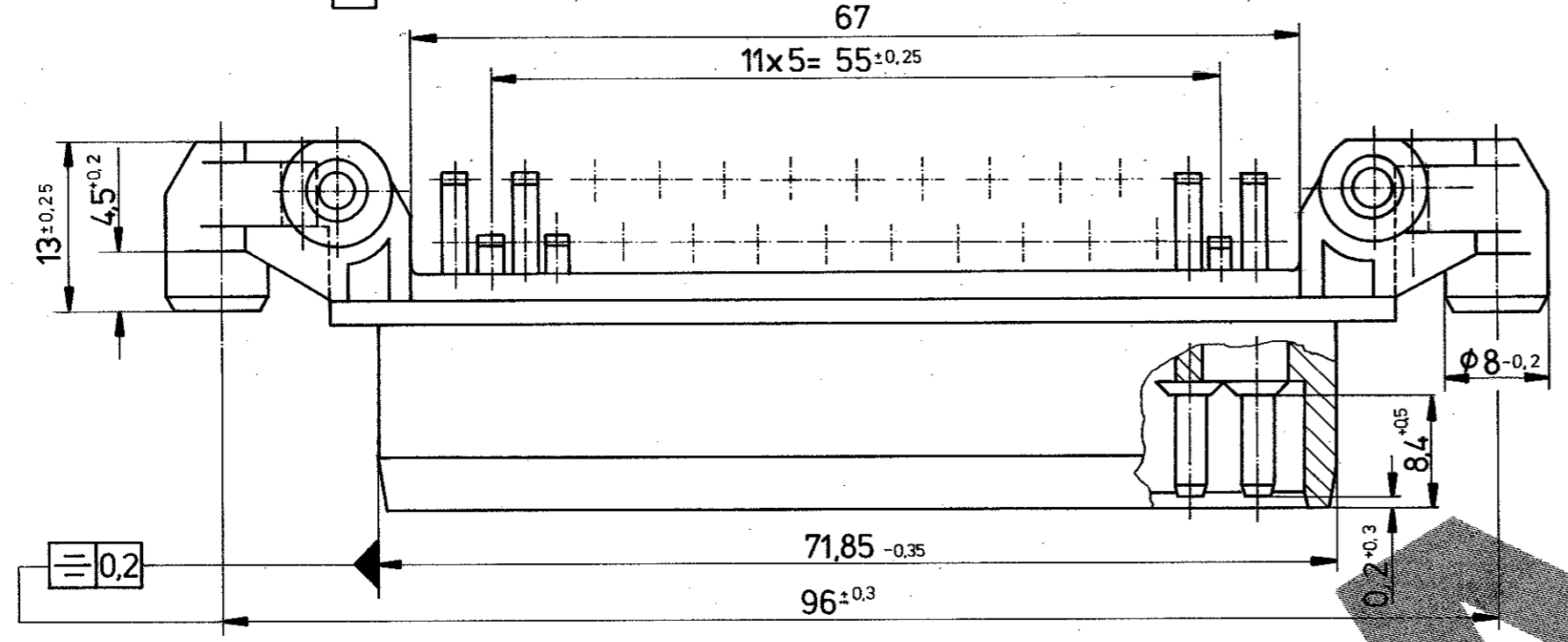


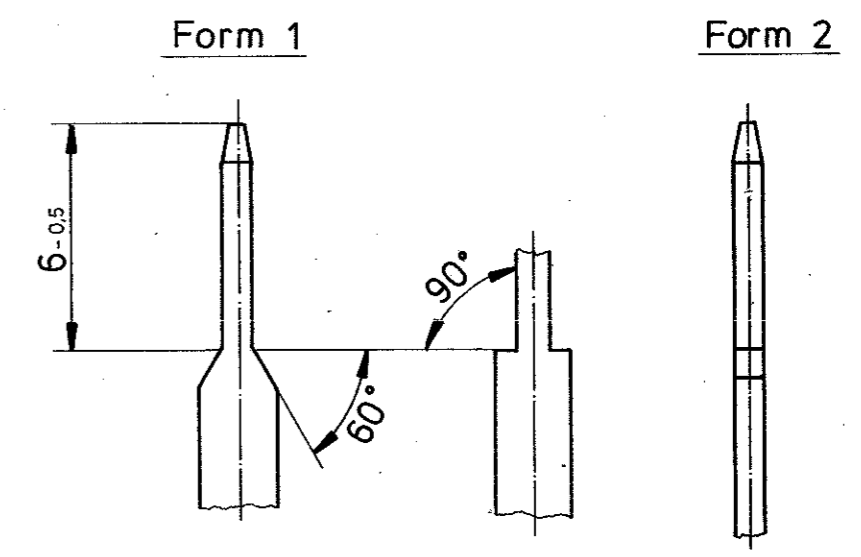
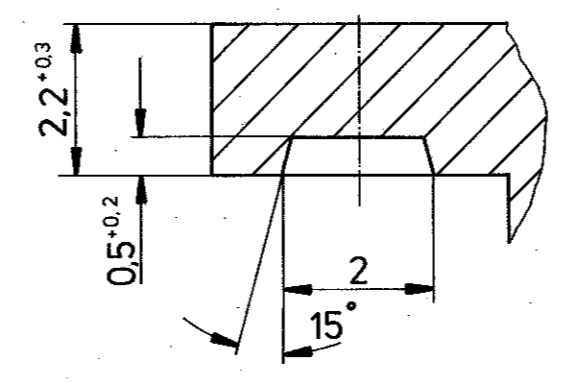
Schnitt A-B



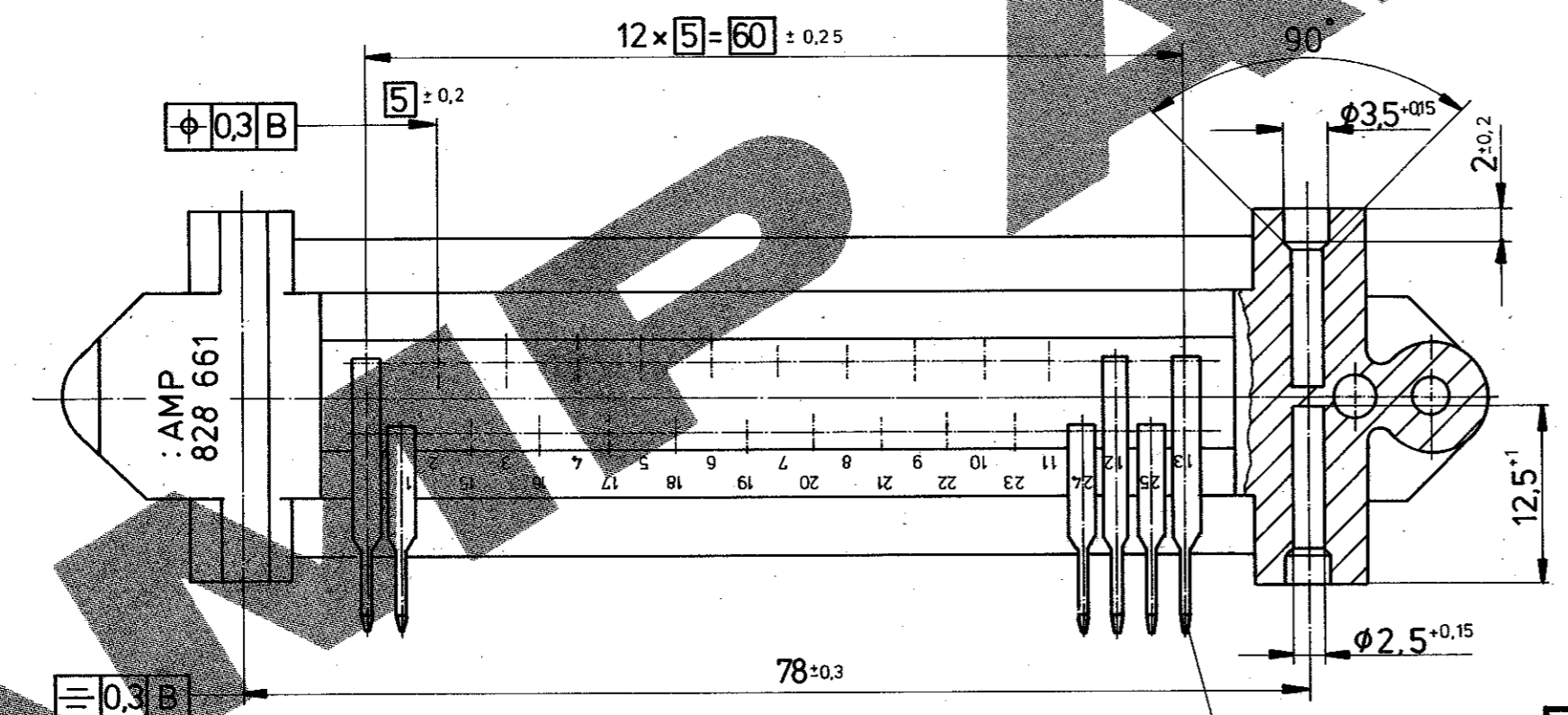
Steckerseite M 5:1 Form 1+2 zulässig



Einzelheit X im Schnitt M 10:1



Lötstiftseite M 5:1 Form 1+2 zulässig



Messerwerkstoff
Oberfläche aus: Cu Zn 30 F 53
verzinkt über Kupfer

828 661-1				1		1		Steckerleiste 25polig		PA 6.6 GV 30		schwarz		ZEICHNUNG GÜLTIG AB	
BESTELL-NR.		POS.		STÜCK		BENENNUNG EINZELTEIL		WERKSTOFF		OBERFLÄCHE FARBE		NICH TOLERIERTE MASSE		FORMAT	
												± 0,4 mm		A2	
												± 1,5 0		ZEICHNUNGS-NR.	
												2:1(5:1)		828 661	
												MASS-STAB		BLATT 1 VON 1	
														REV. B	