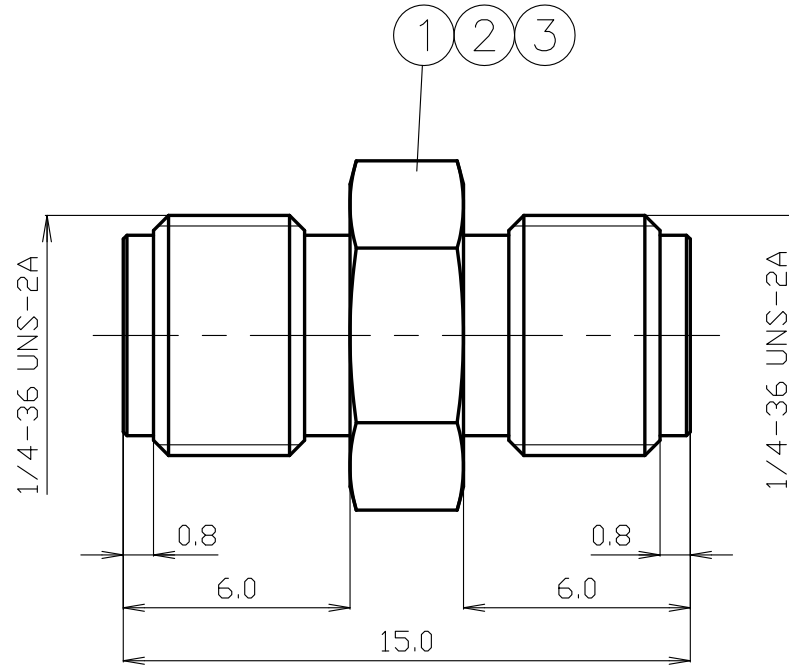
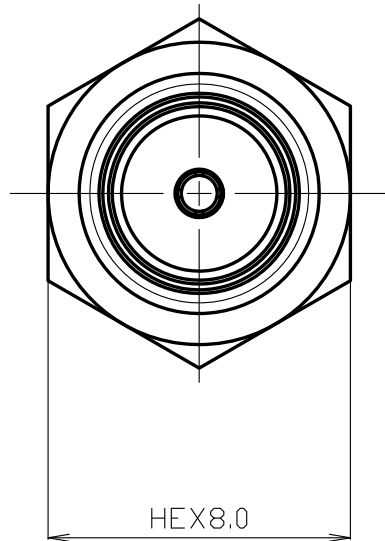
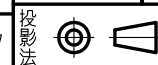


番号	変更・記事	日付	確認
△1	社名変更	2012.01.05	済
△2	外觀図面化	2016.03.22	(山本)
△3	RoHS表記 追記	2016.03.22	(山本)
△4			
△5			



RoHS Compliant Cd ≤75ppm	
REMARKS	BRASS: Cd ≤75ppm PHOSPHOR BRONZE: Pb <4wt%

番号	部品名	材質	数量	処理	備考	尺 寸	製 図	検 図	承 認	確 認	品 名
7						5 / 1					SMA-A-JJ(Ni)
6											
5											
4											
3	絶縁体	テフロン	2	--		単位 mm	渡邊 '16.03.22 直弘	檜 '16.03.22 澤	山 '16.03.22 本	三 '16.03.22 村	
2	中心コンタクト	ベリリウム銅	1	Au		日付 2002.03.07					
1	シェル	黄銅	1	Ni							
番号	部品名	材質	数量	処理	備考		投影法				図 番 J-1151652



仕 様 書

品 名 SMA-A-JJ(Ni)

No. 1150532

図 番 J-1151652

株式会社トーコネ

定 格 1 参考規格 JEITA RC-5234
 2 定格電圧 AC 500V
 3 定格周波数 18 GHz
 4 公称インピーダンス 50Ω

確認	検印	作成
山	檜	渡邊
16.12.26	16.12.26	16.12.26
本	澤	直弘

	項 目	条 件	規 格
1	構造形状 構造及び形状寸法 材 質 仕上げ及び表示	添付図に示す	異常のないこと
2		(図番 J-1151652)	
3			
4	電 絶縁抵抗	DC 500V	5000MΩ 以上
5	気 耐電圧	AC 1000V 1分間	異常のないこと
6	的 接触抵抗	接触間の電圧降下は、約1kHzの交流又は直流で1mVを越えない方法にて	中心コンタクト間3mΩ 以下 外部コンタクト間2mΩ 以下
7	特 電圧定在波比	0.5～12.4GHzまで	1.2以下
8	機 互換性	規格に準ずるコネクタと結合したとき	異常なく結合すること
9	械 雌コンタクトの保持力	規格ピンゲージ0.28N以上	異常のないこと
10	的 結合部接続強度	軸方向引張力 180Nを加えたとき	ねじ部の変形などの異常がないこと
	特 性		

GKQM-19-1

	変更履歴	日 付
1	社名変更	2012.01.05
2	絶縁抵抗 1000MΩ 以上 → 5000MΩ 以上 変更	2014.03.28
3	電圧定在波比変更 「1.05+0.01F → 1.2以下」変更	2016.12.26
4	品名変更「SMA-A-JJ」→「SMA-A-JJ(Ni)」	2016.12.26
5		