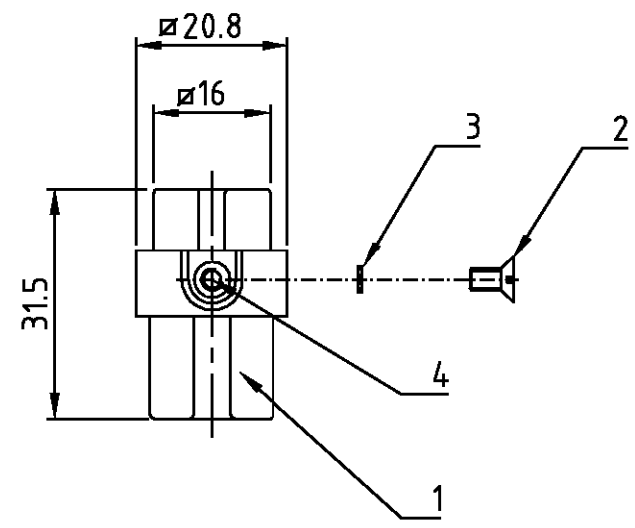


THIS DRAWING IS UNPUBLISHED.  
VERTRAULICHE UNVERÖFFENTLICHTE ZEICHNUNG  
© COPYRIGHT 1997 BY AMP INCORPORATED. ALL RIGHTS RESERVED.  
ALLE RECHTE VORBEHALTEN

.1997

MATED WITH:  
PASSEND ZU:  
Bg1

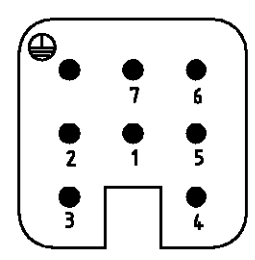
LOC A1	DIST -	REVISIONS ÄNDERUNGEN		
P	LTR	DESCRIPTION BESCHREIBUNG	DATE	DWN SR
PROJEKT NR.:	A2	Zeichnung überarbeitet; Eg00-0835-01	05.03.02	APVD SM



Notes,  
 ① Material: insert, PC  
 UL-File Nr.: E101788(R)

Bemerkungen,  
 ① Material: Einsatz: PC  
 UL-File Nr.: E101788(R)

Kontaktanordnung      Ansicht Anschlußseite  
Contact arrangement      view from termination side



1	Gewindeinsatz M3x5.5	Messing	blank	4	
1	Fächerscheibe V3.2	V2A	blank	3	separat in Poly-Beutel
1	Senkschraube M3x6	V2A	blank	2	separat in Poly-Beutel
1	Buchseinsatz HN.D7	Lexan	dunkelgrau	1	
2-3	DESCRIPTION / BENENNUNG	MATERIAL	COLOR / FARBE	ITEM NO. POS.	REMARKS / BEMERKUNGEN
HN.D.7.Bu.C	<small>THIS DRAWING IS A CONTROLLED DOCUMENT FOR AMP INCORPORATED. IT IS SUBJECT TO CHANGE AND THE CONTROLLING ENGINEERING ORGANIZATION SHOULD BE CONTACTED FOR THE LATEST REVISION. DIESER ZEICHNUNGSKOPF WIRD DURCH AMP INCORPORATED KONTROLLIERT. ÄNDERUNGEN, DIE DEM TECHNISCHEN FORTSCHRITT DIENEN, SIND VORBEHALTEN. DEN JEWILS LETZTGÜLTIGEN ÄNDERUNGSSTAND ERFAHREN SIE AUF ANFRAGE.</small>		DWN Schneider	28.07.1999	HTS Elektrotechnik 53819 Neunkirchen, Germany
	<small>TOLERANCES UNLESS OTHERWISE SPECIFIED: ALL GEMEINTOLERANZEN</small> n. ISO 8015 n. ISO 2768 - mH -E n. DIN 16901 - 140		CHK Schweiger	28.07.1999	
	DIMENSIONS: DIMENSIONEN: mm		APVD -		NAME
			PRODUCT SPEC PRODUKTSPEZ.		Female insert
	MATERIAL		APPLICATION SPEC VERARBEITUNGSSPEZ.		Buchseinsatz HN.D.7.Bu.C
①		②		SIZE A3	CAGE CODE 00779
CUSTOMER DRAWING		/KUNDENZEICHNUNG		DRAWING NO. ZEICHNUNGS-NR. C=1103103	RESTRICTED TO NUR FUER -
		MASSSTAB 1:1		BLATT 1 OF VON 1	REV A2