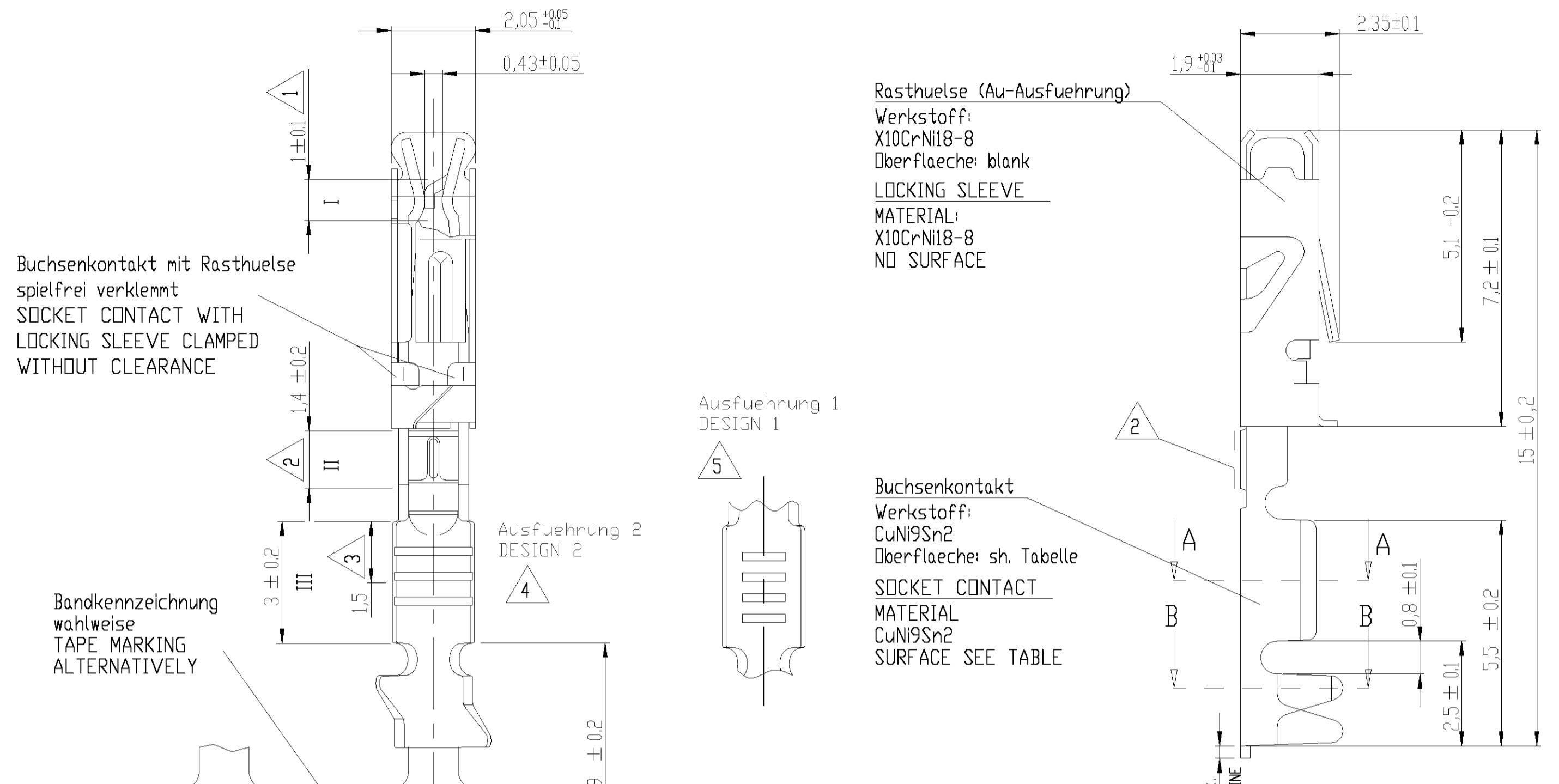


### Crimp-Ausführung A CRIMP-VERSION A



Buchsenkontakt mit Rasthülse  
 spielfrei verklemmt  
 SOCKET CONTACT WITH  
 LOCKING SLEEVE CLAMPED  
 WITHOUT CLEARANCE

Bandkennzeichnung  
 wahlweise  
 TAPE MARKING  
 ALTERNATIVELY

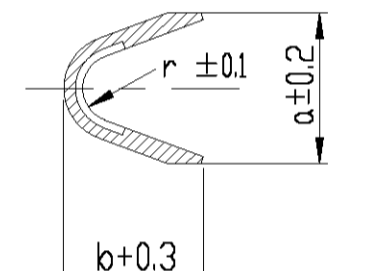
Ausführung 1  
 DESIGN 1

Buchsenkontakt  
 Werkstoff:  
 CuNi9Sn2  
 Oberfläche: sh. Tabelle  
 SOCKET CONTACT  
 MATERIAL:  
 CuNi9Sn2  
 SURFACE SEE TABLE

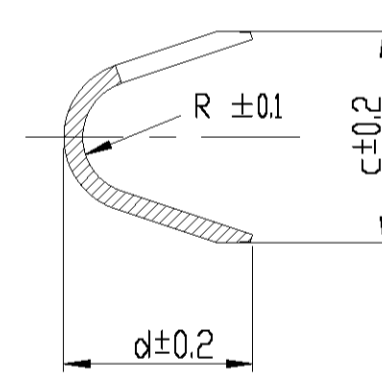
Ausführung 2  
 DESIGN 2

Abwickelrichtung  
 UNCOILING DIRECTION

Schnitt A-A



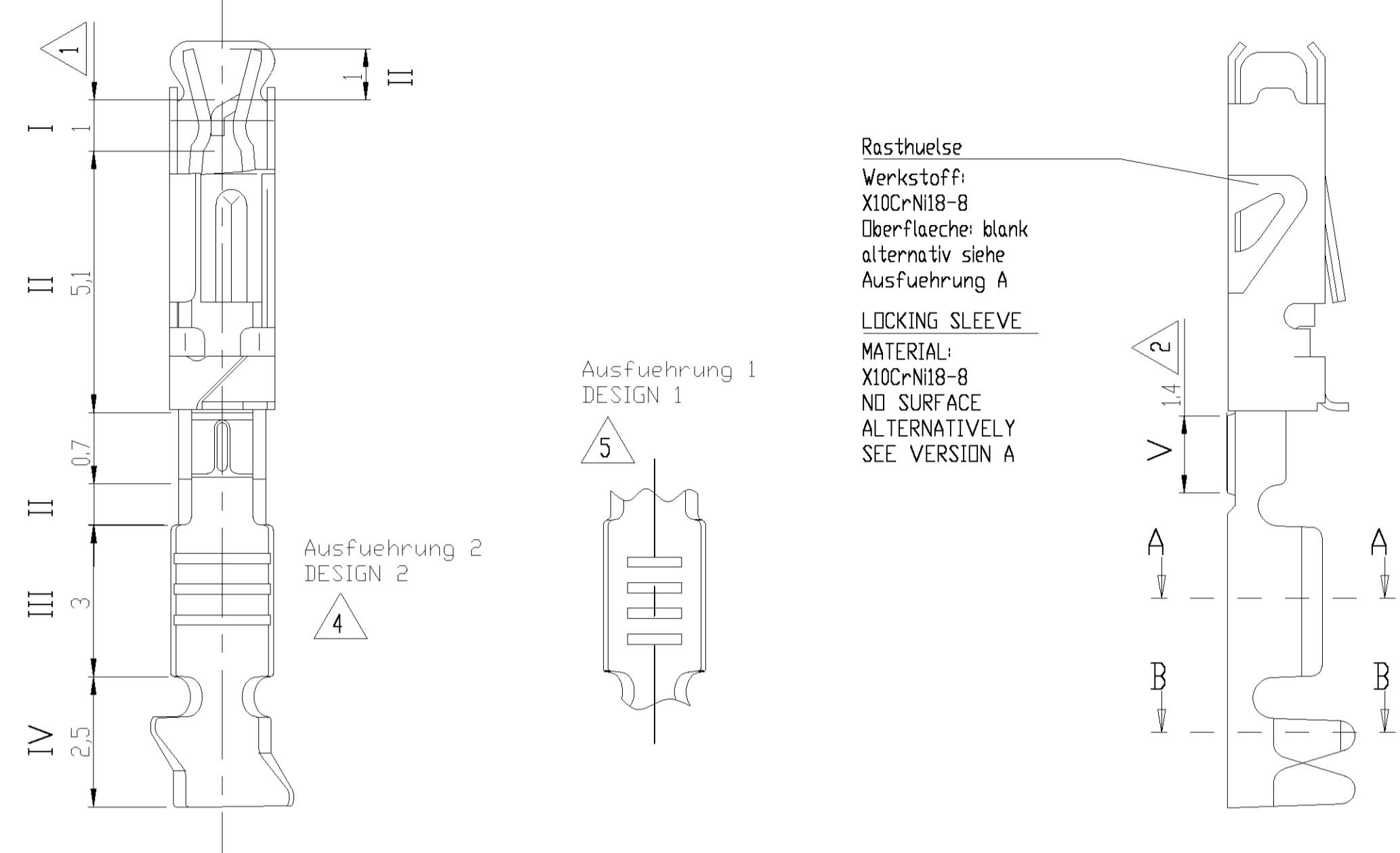
Schnitt B-B



- 1 Kontaktbereich fuer Stiftleiste  
CONTACT AREA FOR PIN CONTACT
- 2 Kontaktbereich fuer Kurzschluss;  
nicht fuer Standard-Ausführung  
CONTACT AREA FOR SHORTING CONTACT  
NOT FOR STANDARD-TYPE
- 3 fuer Kurzschluss Ausführung  
Auslauf bis 0,3 µm Sn  
SHORTING VERSION:  
RUNOUT DOWN TO 0,3 µm Sn
- 4 Ausführung 2 mit 3 Serrations druchgehend / Vorzugsvariante  
DESIGN 2 WITH 3 SERRATIONS CONTINUOUS / PREFERENTIAL VERSION
- 5 Ausführung 1 mit 4 Serrations / nicht fuer Neuanwendungen  
DESIGN 1 WITH 4 SERRATIONS / NOT FOR NEW APPLICATIONS

### Crimp-Ausführung B CRIMP-VERSION B

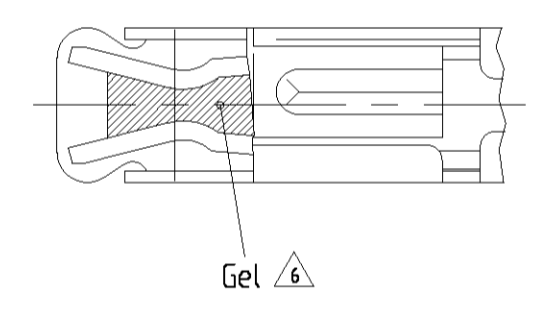
fehlende Masse, Ansichten und Werkstoff siehe Ausführung A  
 MISSING DIMENSIONS, VIEWS AND MATERIAL SEE VERSION A



Rasthülse  
 Werkstoff:  
 X10CrNi18-8  
 Oberfläche: blank  
 alternativ siehe  
 Ausführung A  
 LOCKING SLEEVE  
 MATERIAL:  
 X10CrNi18-8  
 NO SURFACE  
 ALTERNATIVELY  
 SEE VERSION A

Rasthülse  
 Werkstoff:  
 X10CrNi18-8  
 Oberfläche: blank  
 alternativ fuer  
 Au-Ausführung  
 LOCKING SLEEVE  
 MATERIAL:  
 X10CrNi18-8  
 NO SURFACE  
 ALTERNATIV FOR  
 Au-VERSION

GEL VERSION  
 Ausführung mit Gel



- 6 Befettet am Kontaktbereich mit Nyogel N760G  
CONTACT AREA DIP CREAMED WITH NYOGEL N760G

#### Oberfläche SURFACE

Ausführung TYPE	Buchsenkontakt SOCKET CONTACT TE Bestell-Nr. neu TE ORDER NO. NEW	Rev.	Bereich I AREA I	Bereich II AREA II	Bereich III AREA III	Bereich IV AREA IV	Bereich V AREA V
A	7-1411550-1	4	3 ± 1 µm Sn feuerverzinkt / HOT-DIP TINNED				
B	5-1411558-4	4, 6	>= 1 µm Au ueber/over 2±1 µm Ni	Au bzw. Sn - Auslauf ueber/RUNOUT OVER <= 4 µm Ni	3±1 µm Sn galv. ueber/over <= 1 µm Ni	>= 1 µm Sn ueber/over <= 1 µm Ni	>= 1 µm Au ueber/over 2±1 µm Ni
B	5-1411558-2	4	>= 1 µm Au ueber/over 2±1 µm Ni	Au bzw. Sn - Auslauf ueber/RUNOUT OVER <= 4 µm Ni	3±1 µm Sn galv. ueber/over <= 1 µm Ni	>= 1 µm Sn ueber/over <= 1 µm Ni	>= 1 µm Au ueber/over 2±1 µm Ni
B	0-1411558-4	5, 6	>= 1 µm Au ueber/over 2±1 µm Ni	Au bzw. Sn - Auslauf ueber/RUNOUT OVER <= 4 µm Ni	3±1 µm Sn galv. ueber/over <= 1 µm Ni	>= 1 µm Sn ueber/over <= 1 µm Ni	>= 1 µm Au ueber/over 2±1 µm Ni
B	0-1411558-2 1-1411558-2	5	>= 1 µm Au ueber/over 2±1 µm Ni	Au bzw. Sn - Auslauf ueber/RUNOUT OVER <= 4 µm Ni	3±1 µm Sn galv. ueber/over <= 1 µm Ni	>= 1 µm Sn ueber/over <= 1 µm Ni	>= 1 µm Au ueber/over 2±1 µm Ni
A	2-1411550-2 2-1411551-2	5	>= 1 µm Au ueber/over 2±1 µm Ni	Au bzw. Sn - Auslauf ueber/RUNOUT OVER <= 4 µm Ni	3±1 µm Sn galv. ueber/over <= 1 µm Ni	>= 1 µm Sn ueber/over <= 1 µm Ni	>= 1 µm Au ueber/over 2±1 µm Ni
A	2-1411550-1 2-1411551-1	5	3 ± 1 µm Sn feuerverzinkt / HOT-DIP TINNED				

*-1411558-*	2	1,85	2,8	2,5	5,08	0,45	0,75
*-1411551-*	2,4	2,45	3,35	3,1	6	0,55	0,8
*-1411550-*	2	1,85	2,8	2,5	5,08	0,45	0,75
TE-Nr.	a	b	c	d	T	r	R

Lieferform: 17.500 Stueck auf Rolle fuer TE 2-1411550-1 /-2 und 0-1411558-2  
 12.500 Stueck auf Rolle fuer TE 2-1411551-1 /-2  
 SUPPLIED: 17.500 PIECES ON REEL FOR TE 2-1411550-1 /-2 AND 0-1411558-2  
 12.500 PIECES ON REEL FOR TE 2-1411551-1 /-2

nicht bemaste Oberflächen: Sn-flash oder Au-flash  
 NOT REMARKED SURFACES: SN-FLASH OR Au-FLASH

Laengen und Winkel DIN 7168-m; Form und Lage DIN 2768-mH  
 LENGHT AND ANGLE DIN 7168-m; FORM AND POSITION DIN 2768-mH

#### Anschlagwerkzeuge CRIMPING TOOLS

Leitungs- querschnitt CONDUCTOR SIZE FLY-r (mm)	Werkzeugtyp TOOL	Bestell-Nr. ORDER NO.	Bemerkungen REMARKS
0,35 / 0,5	ELECTRICAL	9-0541100-X	CONTACTS ON TAPE Kontakte am Band
0,75	ELECTRICAL	9-0541101-X	CONTACTS ON TAPE Kontakte am Band

STE TE Connectivity

DWN: Abraham 24AUG2000  
 CHK: Goepfel 05OCT2000  
 NAME: Buchsenkontakt, Crimp-Version  
 SOCKET CONTACT, CRIMP-VERSION

APVD: Bleicher 01AUG2003

SIZE: A1 CAGE CODE: - DRAWING NO. ZUEHUNGS-NR.: 1411605 RESTRICTED TO NEW FLUX: -

MATERIAL: - FINISH: OBERFLAECHE/FINISH: - WEIGHT: GEWICHT: - CUSTOMER DRAWING / KUNDENZEICHNUNG: SCALE: MASSSTAB: 10/1 SHEET: BLATT: 1 OF: VON: 1 REV: A4