

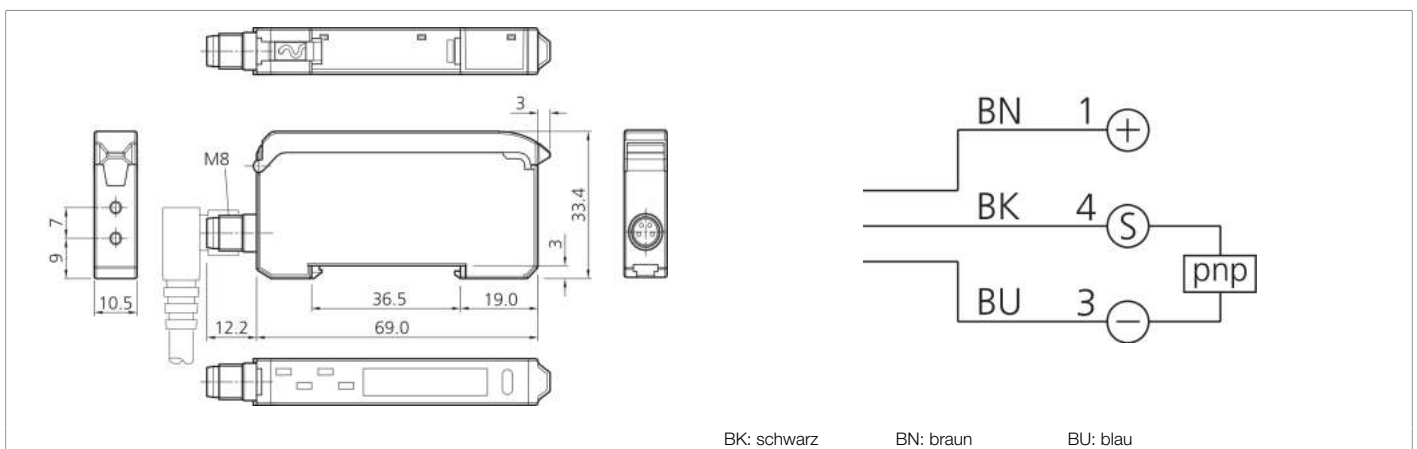


209974

OLK 71 P3-T4

Kunststoff-Lichtleiter-Verstärker

- Hohe Reichweite
- Einfache Bedienung
- Zwei digitale LED-Anzeigen für Sollwert und Istwert
- Teach-In / manuelle Feineinstellung
- Zeitfunktion / Offsetfunktion
- Hell-/Dunkelschaltung umschaltbar



Funktion



Technische Daten (typ.)

+20°C, 24 V DC

Betriebsspannung	12 ... 24 V DC (± 10%)
Leerlaufstrom (max.)	40 mA
Isolationsspannungsfestigkeit	1.000 V
Gehäuselänge	69 mm
Gehäusehöhe	33,4 mm
Gehäusebreite	10,5 mm
Gehäusematerial	Kunststoff (ABS) / Kunststoff (PC)
Schutzklasse	III, Betrieb an Schutzkleinspannung
Verstärker für	Kunststoff-Lichtleiter 2x2,2 mm
Auswertung	digital
Bauform	Quader
Schaltausgang	pnp, 100 mA, NO/NC, programmierbar
Lichtquelle	LED
Farbe	Rot
Wellenlänge	625 nm
Fremdlichtsicherheit	10 kLx
Bedienelemente	4
Empfindlichkeitseinstellung	Teach-Taste
Anzeige	Digitalanzeige
Schaltfrequenz	1.000 Hz / 800 Hz / 600 Hz / 400 Hz / 200 Hz
Ansprechzeit	0,25 / 0,31 / 0,42 / 0,63 / 1,25 ms
Umgebungstemperatur Betrieb	-10 ... +55 °C
Schutzart	IP 54



209974

OLK 71 P3-T4

Kunststoff-Lichtleiter-Verstärker

Technische Daten (typ.)

+20°C, 24 V DC

Anschluss

Stecker, M8, 4-polig

Weitere Informationen / Zubehör

<https://www.di-soric.com/209974>