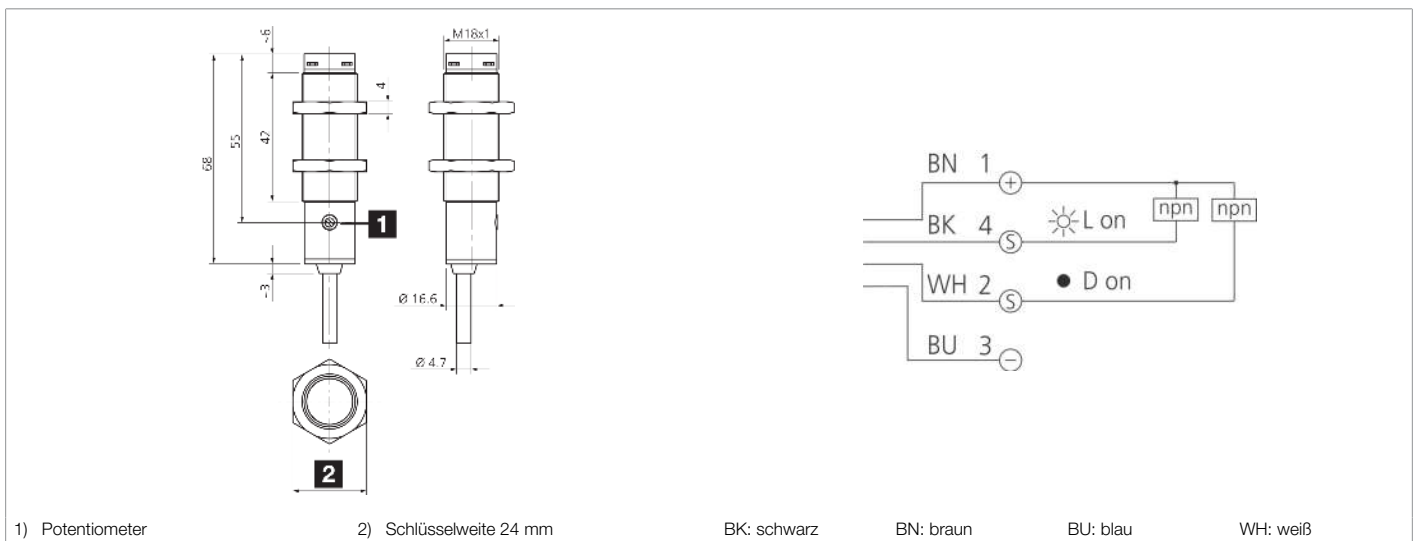




208328
OT 18 M 1000 N4-4
Lichttaster

- Kompakte Bauform
- Infrarotlicht
- Empfindlichkeit einstellbar
- Hohe Auflösung, Schaltfrequenz, Funktionsreserve
- Hohe Tastweite
- Antivalenter Ausgang



Funktion													
												CE	

Technische Daten (typ.)	+20°C, 24 V DC
Betriebsspannung	10 ... 30 V DC
Leerlaufstrom (max.)	30 mA
Isolationsspannungsfestigkeit	500 V
Gewinde	M18 x 1
Gehäusematerial	Messing (CuZn, vernickelt)
Material Kabel	PVC
Material	Polycarbonat (Fenster)
Schutzklasse	III, Betrieb an Schutzkleinspannung
Funktionsprinzip	Lichttaster
Auswertung	digital
Bauform	Gewinde
Schaltausgang	npn, 100 mA, antivalent
Spannungsfall (max.)	2 V
Lichtquelle	LED
Farbe	Infrarot
Wellenlänge	880 nm
Modulation	getaktet
Fremdlichtsicherheit	5 kLx Halogenlicht, 10 kLx Sonnenlicht
Tastweite	1.000 mm
Normmessplatte	400 x 400 mm (weiß)



208328

OT 18 M 1000 N4-4

Lichttaster

Technische Daten (typ.)	+20°C, 24 V DC
Schalthysterese (max.)	10 %
Empfindlichkeitseinstellung	Potentiometer
Schaltfrequenz	250 Hz
Ansprechzeit	2,0 ms
Abfallzeit	2,0 ms
Umgebungstemperatur Betrieb	-25 ... +70 °C
Temperaturdrift	1 mm/K
Schutzart	IP 67
Anschluss	Kabel, 2,0 m, 4-polig (offenes Ende)
Weitere Informationen / Zubehör	https://www.di-soric.com/208328