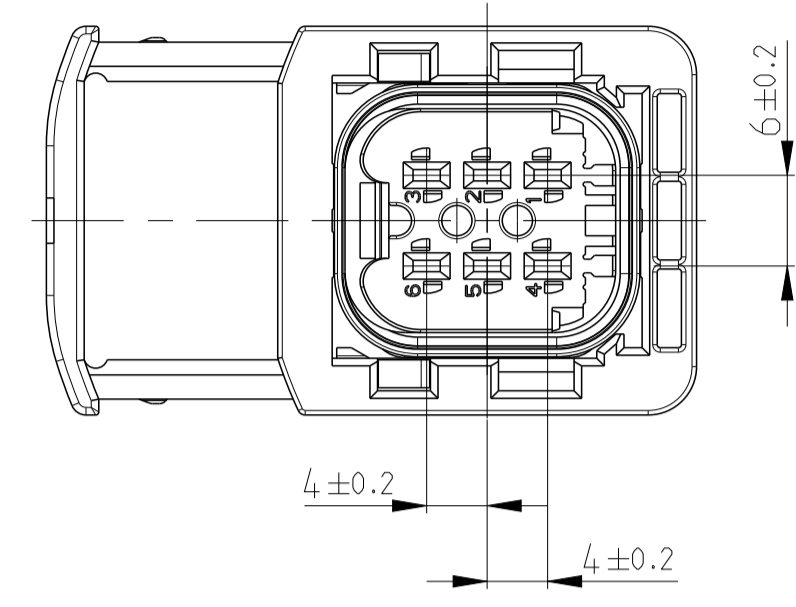
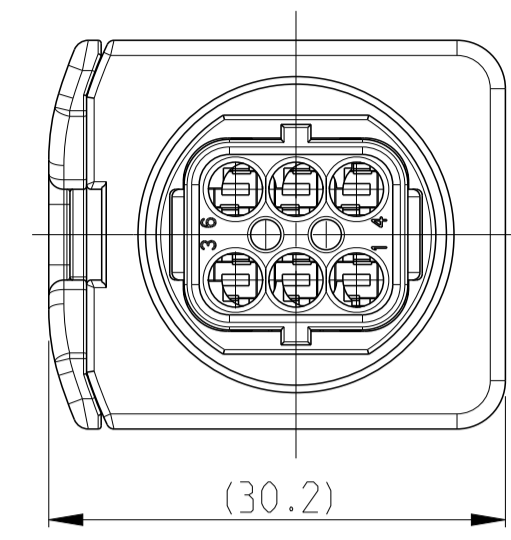


1-1418469-1 AS SHOWN
 1-1418469-1 wie gezeigt

PROJKT NR.: EGATN05322		REVISIONS ÄNDERUNGEN		
NO.	DATE	DESCRIPTION	BY	APPV
J1	15MAY2015	ECR-15-007756	SK	Krauss
J2	17NOV2015	Drawing correction	Ho.	Krauss
J3	28APR2016	DETAILS SEE E-16-001359	MAH.	GILC
J4	07SEP2016	ADD VIEW WITH NEW TE LOGO	HO.	KRAU

SLIDE IN LOCKED POSITION
 Schieber in Verriegelungsposition

DELIVERY CONDITION:
 Lieferzustand:
 SECONDARY LOCKING AND SLIDE
 IN PRE-LOCKED POSITION
 2. Kontaktsicherung und Schieber
 in Vorraststellung

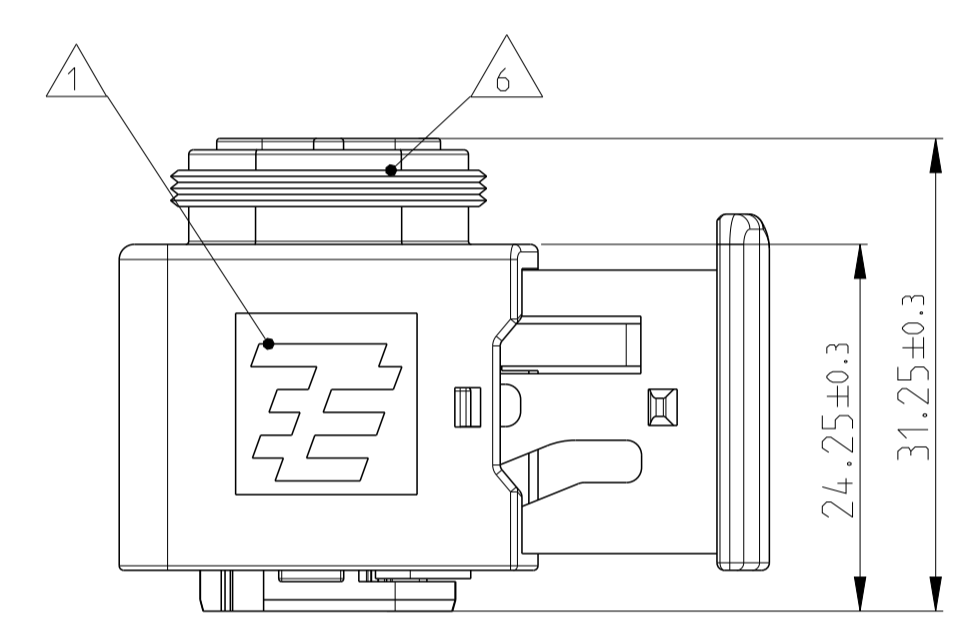
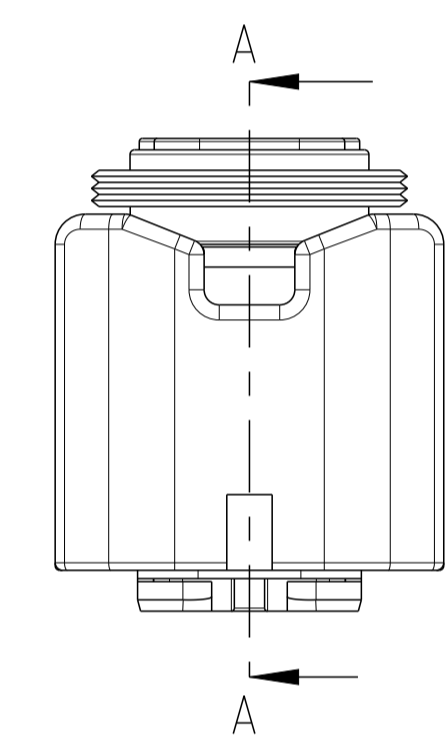
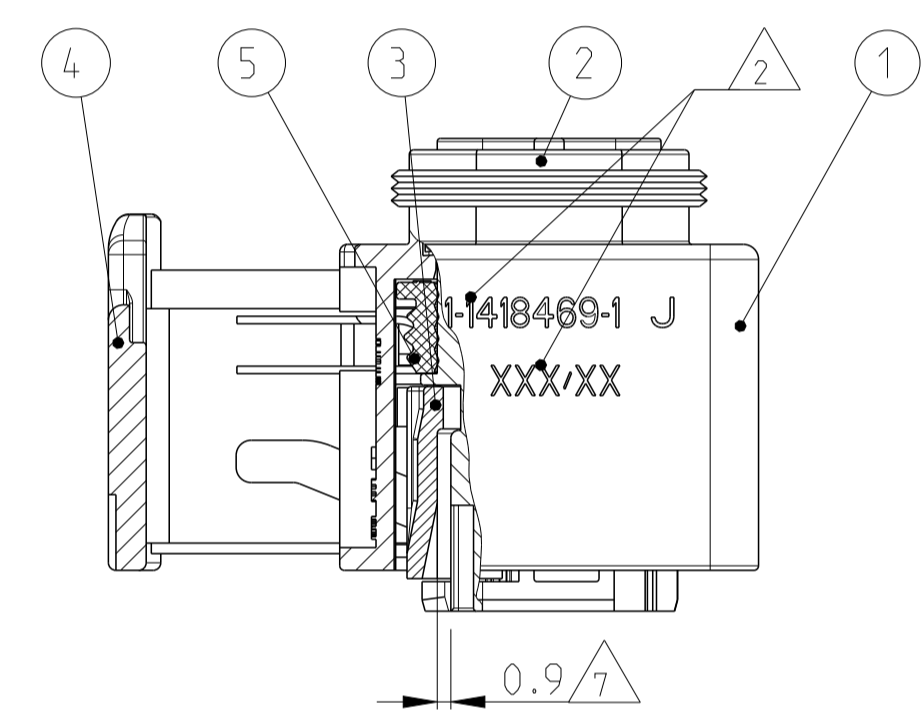


CODING A
 Kodierung
 PN 1-1418469-1

POLARIZATION
 Polarisierungen

CODING
 Kodierung

SECTION A-A
 Schnitt



CODING B
 Kodierung
 PN 2-1418469-1

POLARIZATION
 Polarisierungen

CODING
 Kodierung

CODING C
 Kodierung
 PN 3-1418469-1

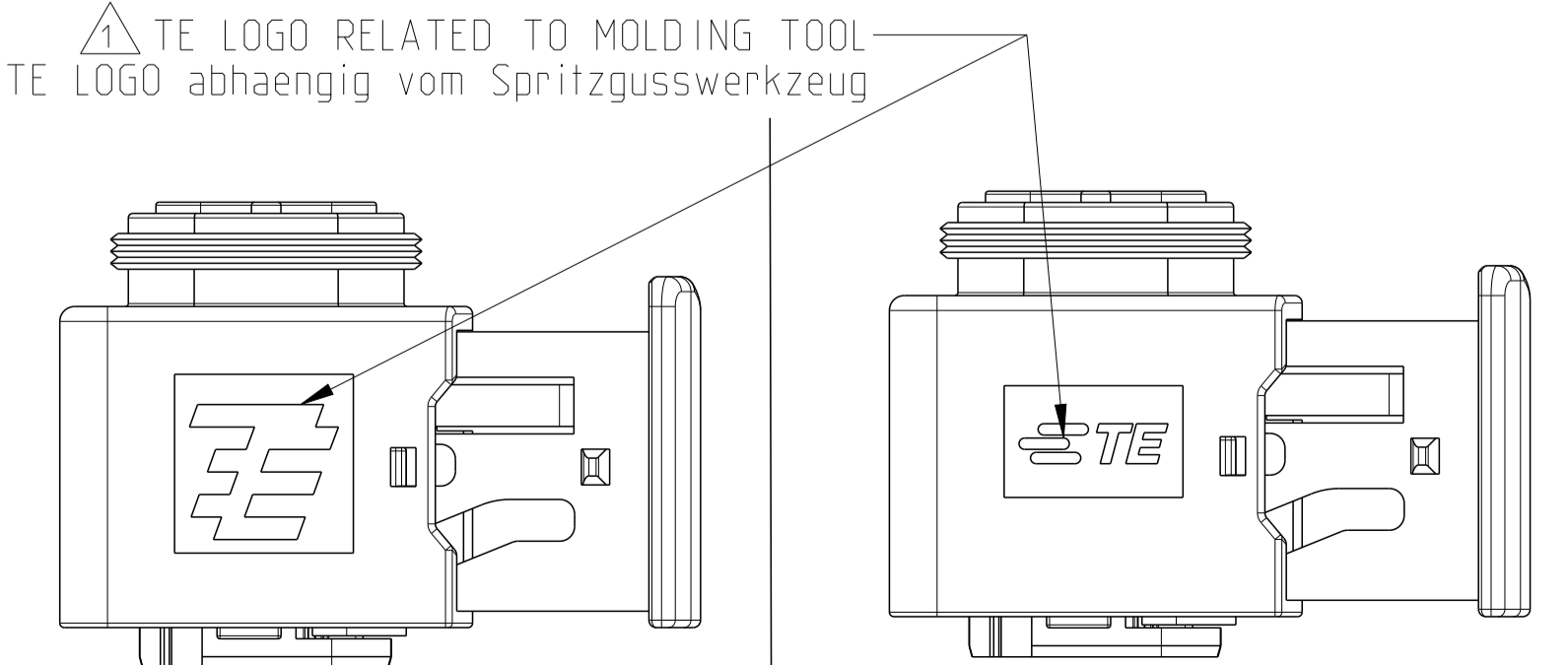
POLARIZATION
 Polarisierungen

CODING
 Kodierung

CODING D
 Kodierung
 PN 4-1418469-1

POLARIZATION
 Polarisierungen

CODING
 Kodierung



NOTES
 Bemerkungen

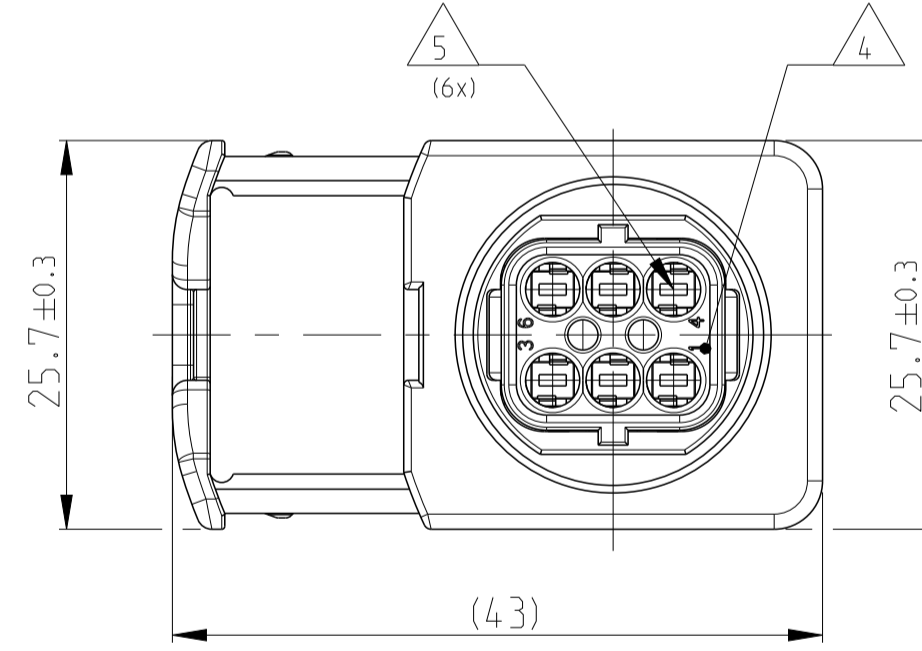
- 1 TE LOGO
TE Logo
- 2 ASSY PN, PRODUCTION DATE (CALENDAR DAY/YEAR);
MARKING OPTIONAL AS LASER ENGRAVING OR
LASER WITH COLOR CHANGE
Assy PN, Produktionsdatum (Kalendertag/Jahr);
Beschriftung wahlweise als Lasergravur oder Laser mit Farbumschlag
- 3 BULK PACKAGING IN CORRUGATED BOX
Schüttgut im Versandkarton
- 4 CAVITY NUMBERING
Kammer Bezeichnung
- 5 CAVITIES MATED WITH AMP MCP 1.5k
SEE PRODUCT GROUP DRAWING
TE NO: 1241436
MAX. WIRE SIZE: 1.5mm² FLR

STANDARD APPLICATION:
AT TEMPERATURE UP TO 120 DEGREE CELSIUS,
SINGLE WIRE SEAL PN 0-2287497-1 AT WIRE SIZE 1.5mm² FLR
RECOMMENDED.

RECOMMENDATION FOR APPLICATION TEMPERATURES UP TO
140 DEGREE CELSIUS. SINGLE WIRE SEAL
PN 0-964972-1. WIRE SIZE: 1.5mm² FLR (AWG 16 TXL)
BUT SLIGHTLY HINDERED MOUNTING.

Kontaktkammern passend fuer AMP MCP 1.5k
siehe Produktgruppenzeichnung
TE Nr: 1241436
max. Drahtgrossenbereich: 1.5mm² FLR

Standard Anwendung:
Bei Einsatztemperatur bis 120°C
Einzelleiterdichtung 0-2287497-1 bei Leitergrosse 1.5mm² FLR empfohlen.
Bei Einsatztemperaturen bis 140°C empfehlen wir bei dem
Drahtgrossenbereich 1.5mm² FLR (AWG 16 TXL) die Einzelleiterdichtung
PN 964972-1,
jedoch mit leicht erschwerter Besueckbarkeit.
- 6 SUITABLE COVER SEE PRODUCT GROUP DRAWING: 1563709
Passende Kappen siehe Produktgruppenzeichnung: 1563709
- 7 SLIDING DISTANCE OF SECONDARY LOCKING
Verschiebeweg der 2. Kontaktsicherung
- 8 FITS TO TE INTERFACE DRAWING 114-18739-1
Passend zur Ausfuehrungsvorschrift 114-18739-1
- 9 SUITABLE COUNTERPART SEE DRAWING: 1703820, 1703773
passendes Gegenstueck siehe Zeichnung: 1703820, 1703773
- 10 MALFUNCTION CAUSED BY LACQUER IS NOT
COVERED BY TE WARRANTY.
Funktionsbeeintraechtigung durch Lackieren liegt nicht im
Einfluss und Gewaehrleistungsumfang von TE.



ITEM NO	DESCRIPTION	COLOUR	MATERIAL
1	RECEPTACLE HOUSING	BLACK	PBT-GF30 / V-0
2	6POS. CAVITY BLOCK, CODE, "A"	BLACK	PBT-GF30 / V-0
2	6POS. CAVITY BLOCK, CODE, "C"	GREEN	PBT-GF30 / V-0
2	6POS. CAVITY BLOCK, CODE, "D"	BLUE	PBT-GF30 / V-0
3	6POS. CAVITY BLOCK, CODE, "D"	BLACK	PBT-GF30 / V-0
4	U-SLIDE	YELLOW	PBT-GF30 / V-0
5	SEAL	WHITE	MVO

REV.	NO. OF POS.	CODE	COLOR OF CAVITY BLOCK	QUANTITY	ITEM NO	DESCRIPTION	
TE Bestell-Nr.	Polzahl	Kodierung	Farbe des Kammerblocks	Stueck	NO ASSY	Beschreibung	
4-1418469-1	J	6	D	BLUE	1	4	1-1418469-1
3-1418469-1	J	6	C	GREEN	1	3	3-1418469-1
2-1418469-1	J	6	B	GREY	1	2	2-1418469-1
1-1418469-1	J	6	A	BLACK	1	1	1-1418469-1

TE ORDER-NO. TE Bestell-Nr.	REV.	NO. OF POS. Polzahl	CODE Kodierung	COLOR OF CAVITY BLOCK Farbe des Kammerblocks	QUANTITY Stueck	ITEM NO NO ASSY	DESCRIPTION Beschreibung
1-1418469-1	J	6	D	BLUE	1	4	1-1418469-1

THIS DRAWING IS A CONTROLLED DOCUMENT. DIESER ZEICHNUNGSDRUCK IST EIN DURCH AMP REGELTES DOKUMENT. ANFORDERUNG AN DEN VERLEIH DER VERLEIHERSTELLE: DIESE ZEICHNUNG DURCH KEINEN WECHSEL DER ANFORDERUNGSSCHLÜSSELN ZURÜCKGEBEN.	DWN D. Bischoff	03AUG2006	NAME 6POS. AMP MCP 1.5K, REC HSG. ASSY 6pos. AMP MCP 1.5k. Buchsengehaeuse HDSCS - GROUP B
CHK J. Grandow	04AUG2006	SIZE A1	
APV E. Eberwein	04AUG2006	CAGE CODE 00779	RESTRICTED TO NUR FÜR
PRODUCT SPEC 108-94020	APPLICATION SPEC 114-18756	DRAWING NO. 1-1418469	SCALE 5:1
WEIGHT 17.1g	CUSTOMER DRAWING	SCALE 5:1	SHEET 1 OF 1

