

KT 100 V - 4 Ohm

Art. No. 9070



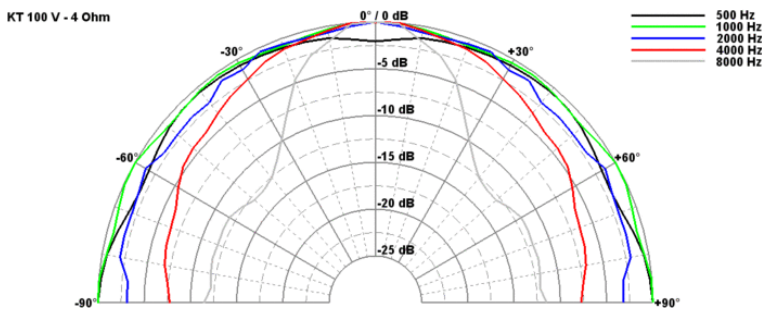
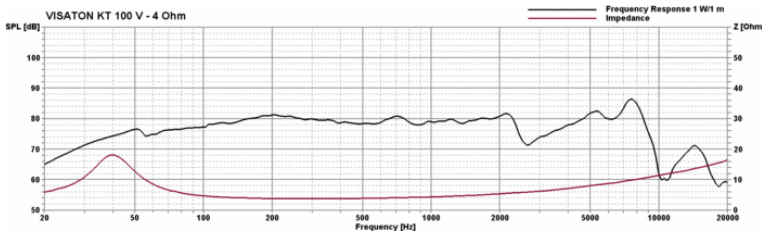
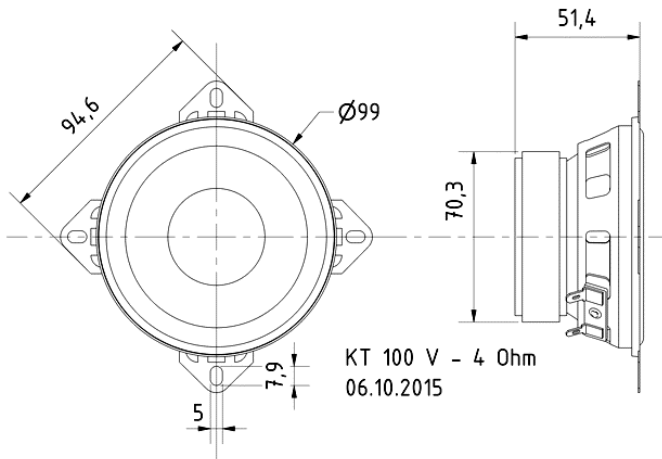
10 cm (4") Tieftöner mit niedriger Resonanzfrequenz bei kompakter Größe. Großer Hub möglich durch elastische Gummisicke und tiefen Magnet bei minimalen Störgeräuschen dank Polkernbohrung und Hinterlüftung des Luftspaltes. Einfacher Korb für flexible Montagemöglichkeiten.

10 cm (4") woofer with low resonant frequency and compact size. Large strokes possible due to elastic rubber surround and deep magnet while noise is minimized through venting of air gap and t-yoke. Simple basket for various installation possibilities.

09.11.2015

KT 100 V - 4 Ohm

Art. No. 9070



Technische Daten / Technical data

Nennbelastbarkeit Rated power	25 W
Musikbelastbarkeit Maximum power	40 W
Nennimpedanz Z Nominal impedance Z	4 Ohm
Übertragungsbereich Frequency response	32–9500 Hz
Mittlerer Schalldruckpegel Mean sound pressure level	80 dB (1 W/1 m)
Resonanzfrequenz fs Resonance frequency fs	37 Hz
Obere Polplattenhöhe Height of front pole-plate	3 mm
Schwingspuldurchmesser Voice coil diameter	25 mm
Wickelhöhe Height of winding	7 mm
Schallwandöffnung Cutout diameter	92 mm
Gewicht netto Net weight	0,466 kg
Gleichstromwiderstand Rdc D.C. resistance Rdc	3,6 Ohm
Mechanischer Q-Faktor Qms Mechanical Q factor Qms	2,22
Elektrischer Q-Faktor Qes Electrical Q factor Qes	0,54
Gesamt-Q-Faktor Qts Total Q factor Qts	0,43
Äquivalentes Luftnachgiebigkeitsvolumen Vas Equivalent volume Vas	9,8 l
Effektive Membranfläche Sd Effective piston area Sd	54,1 cm ²
Dynamische bewegte Masse Mms Dynamically moved mass Mms	7,5 g
Antriebsfaktor Bxl Force factor Bxl	3,43 Tm
Anschlüsse Connections	4,8 x 0,8 mm (+) 2,8 x 0,8 mm (-)

09.11.2015