

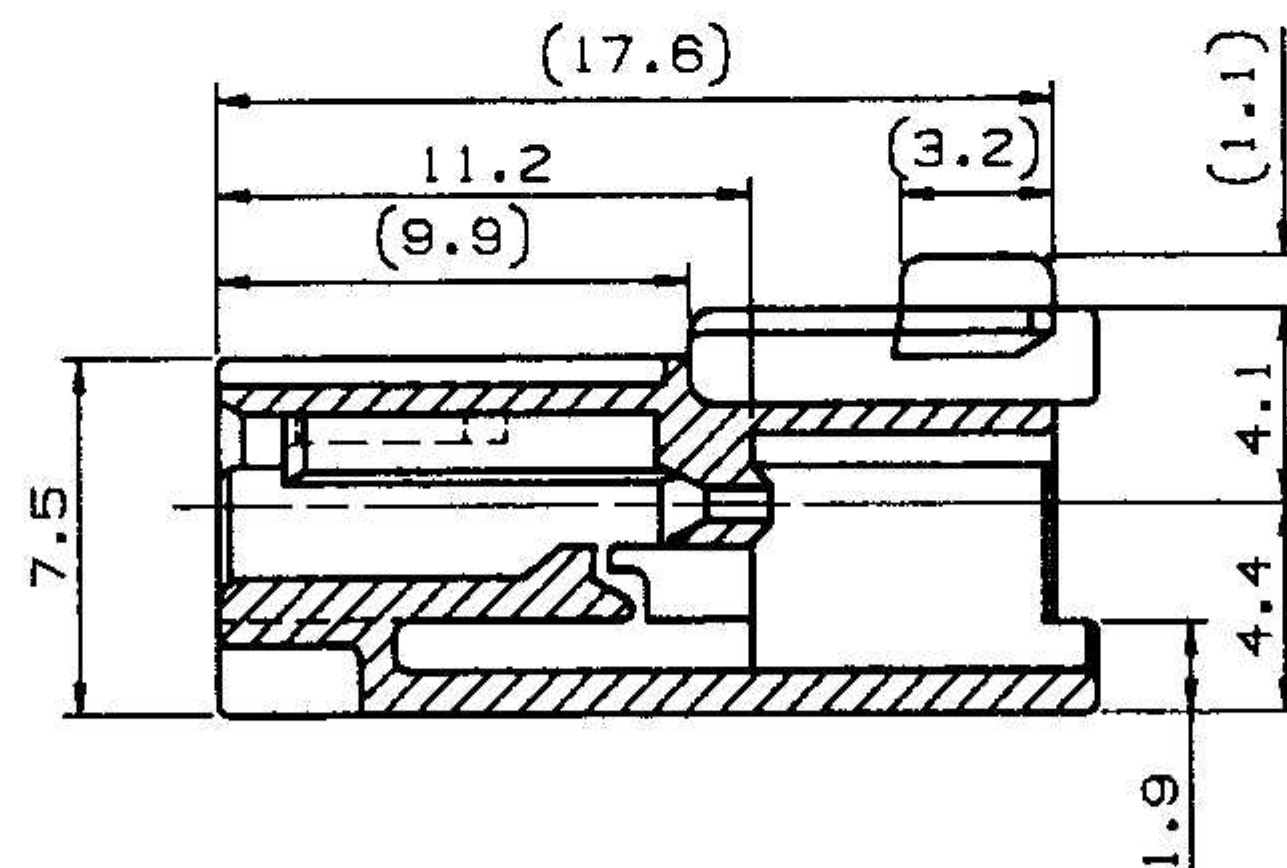
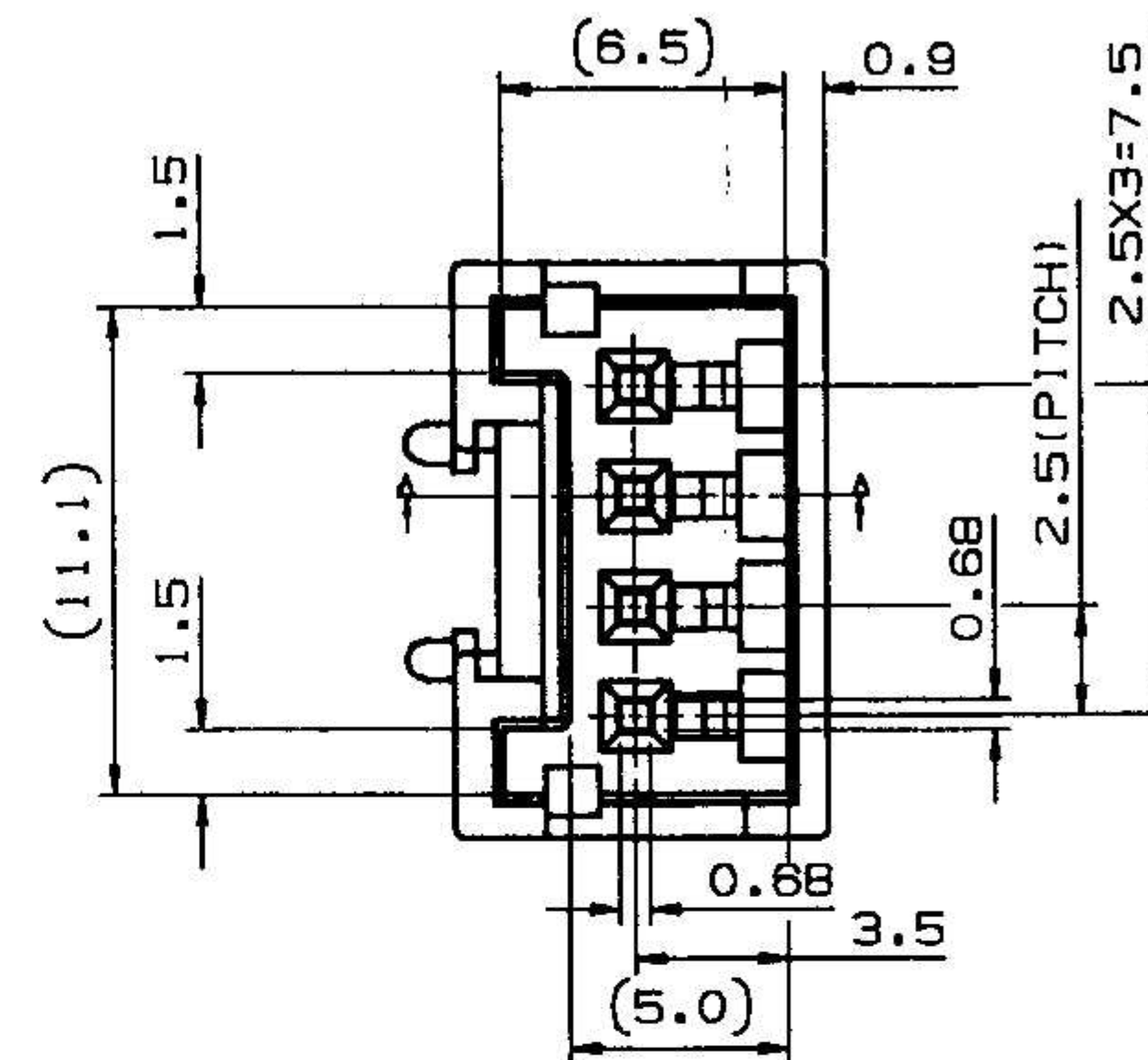
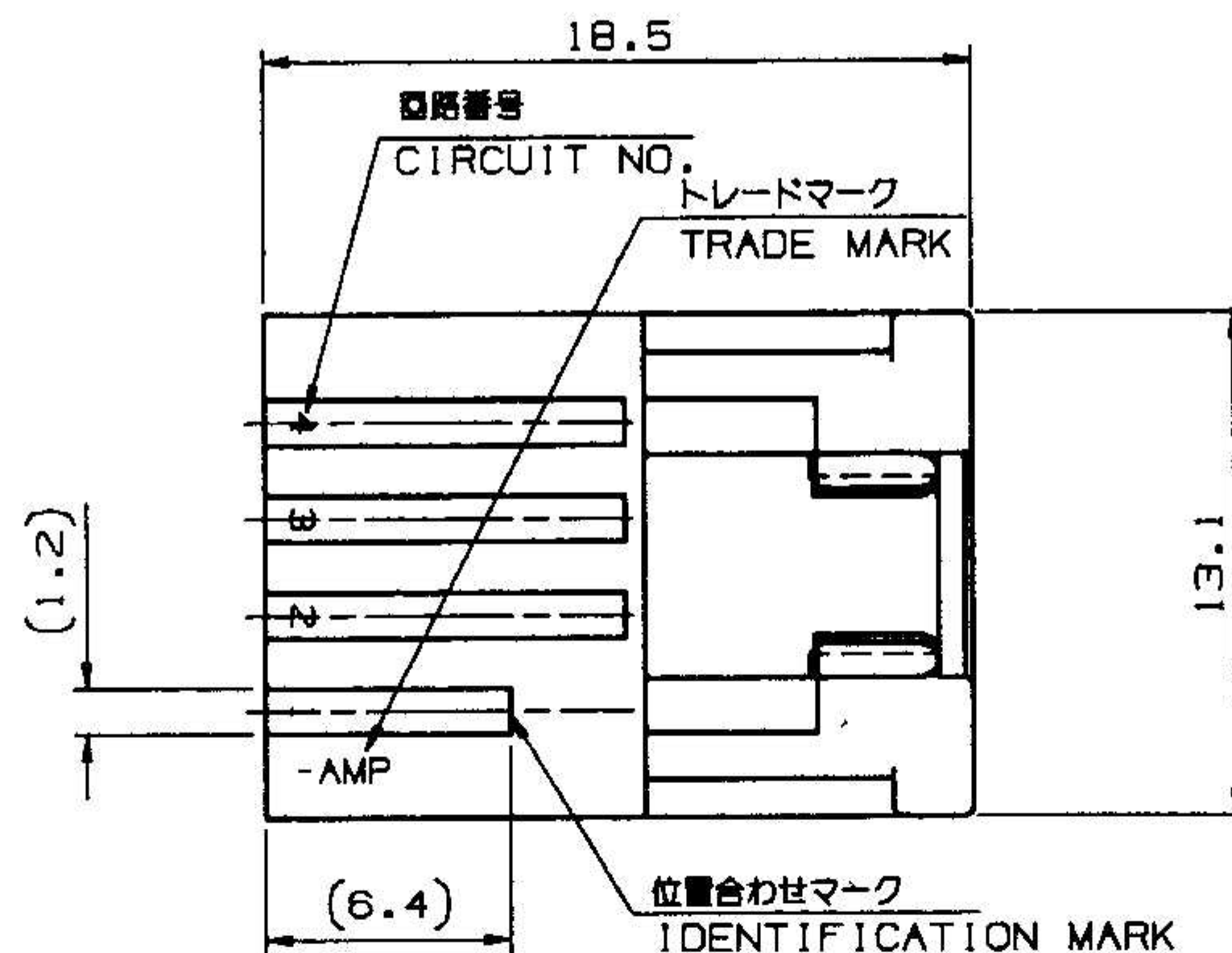
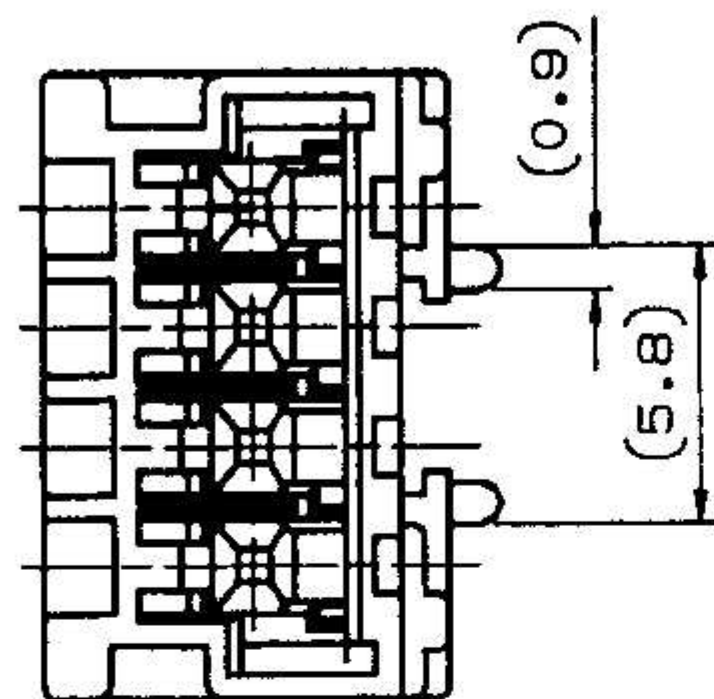
NUMBER 316088

METRIC 第三角 (3rd ANGLE PROJECTION)

METRIC

単位: 高さ DIMENSIONS IN MM. DO NOT SCALE PRINT

PRINT DIST



断面 "A" - "A"  
(SECT. A-A)

- 注記:
1. 材料 ; 66ナイロン (UL94V-0)
  2. 製品規格 ; 108-5459
  3. 取付適用規格 ; 114-5203
  4. 嵌合相手製品型番  
プラグハウジング ; 917688
  5. タブコンタクト ; 917764  
917765
  6. 取扱説明書 ; 411-5771
- △ 生産場所を示す (表1を参照のこと)

- NOTES:
1. MATERIAL ; 66 NYLON (UL94V-0)
  2. PRODUCT SPEC. ; 108-5459
  3. APPLICATION SPEC. ; 114-5203
  4. MATING CONN. P/N  
PLUG HOUSING ; 917688
  5. TAB. CONT. ; 917764  
917765
  6. INSTRUCTION SHEET ; 411-5771
- △ MANUFACTURING PLACE (SEE TABLE 1)
8. PART 5-316088-1 COMPLY WITH GLOW WIRE REQUIREMENT FOR PARTS OF NON-METALLIC MATERIAL SUPPORTING A CURRENT-CARRYING CONNECTION DETAILED IN IEC 60335-1, SECTION 30 (GWT)

表 1  
△ TABLE 1

トレードマーク TRADE MARK	生産場所 MANUFACTURING PLACE
-AMP 又は - OR AMP	日本 JAPAN
-+AMP 又は -+ OR AMP	中国 CHINA (PRC)

NATURAL 自然色	5-316088-1	4
BLACK 黒	316088-9	4
YELLOW 黄	316088-4	4
RED 赤	316088-2	4
NATURAL 自然色	316088-1	4
COLOR 色別	PART NO. 型番	POS. 種数

				tyco Electronics		Tyco Electronics AMP K.K. Kawasaki, Japan	
D1	REVISED PER ECR-13-019881	A. Z. D. Z.	23DEC '13	適合電線断面積 (WIRE RANGE)	被覆外径 (INSULATION DIA.)	名称 (NAME) 2.5mm シグナルダブルロック 4極キャップ ハウジング 2.5mm SIGNAL DBL LOCK 4P CAP HSG.	
D	変更 (FJD0-0308-03)	T.H. M.S.	15OCT '03	---	---		
C	変更 (FJ00-1366-97)	A.O.	11SEP '97	材料 (MATERIAL) SEE NOTE 注記 △	仕上 (FINISH)		
B	変更 (FJ00-0452-97)	A.O. Y.K.	25MAY '97	DR. 8 SEP. '95 A. OISHI	DE. 8 SEP. '95 Y. NOGUCHI		
A	変更 (FJ00-3486-95)	Y.N. Y.K.	20OCT '95	CHK. 8 SEP. '95 Y. KASHIWA	APP. 8 SEP. '95 Y. KASHIWA		
O	作成 (FJ00-3222-95)	A.O. Y.K.	8SEP '95				
LTR	変更 (REVISION RECORD)	DR. CHK. DATE					
				一般公差 (GENERAL TOLERANCE) 10mm ±0.2 10mm 30mm ±0.25 30mm 100mm ±0.3 角度 ±3°		A3 J 316088	
				R (SCALE) 3-1		REV. D1 SHEET 1 OF 1	