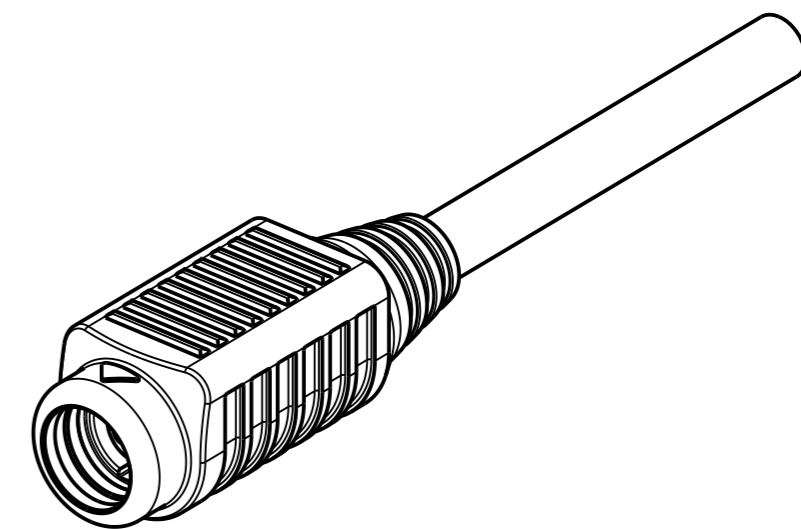
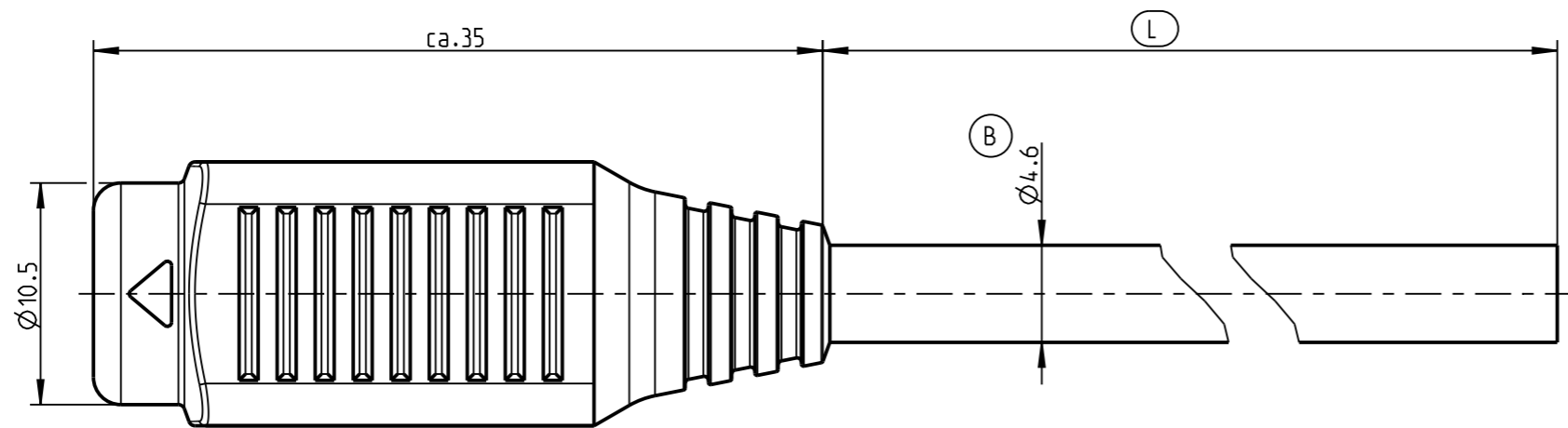
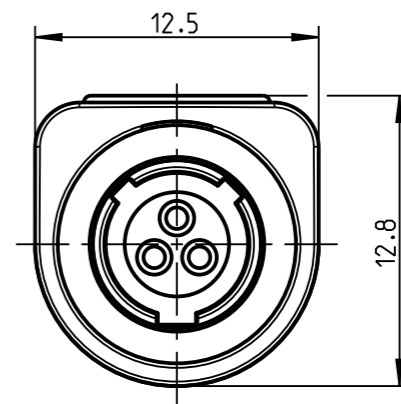
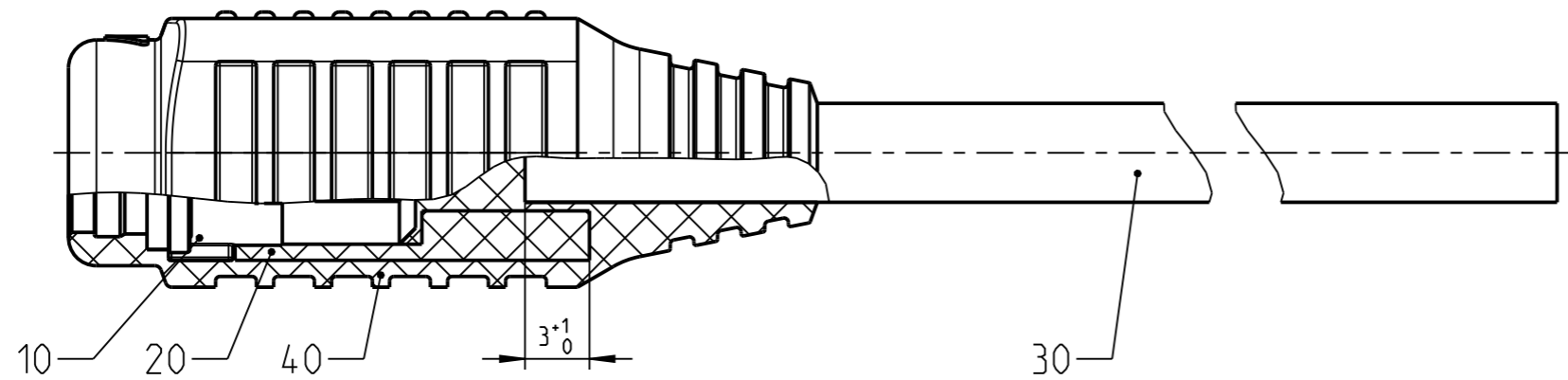


Fuer diese Unterlage behalten wir uns alle Rechte vor, auch fuer den Fall der Patenterteilung oder Gebrauchsmustereintragung. Sie darf ohne unsere vorherige schriftliche Zustimmung weder vervielfaeltigt noch sonstwie benutzt, noch Dritten zugaeenglich gemacht werden.

Mur rol gestempelte oder auf Laukkarte gedruckte Dokumente unterliegen dem Nachungsdienst und sind zur Fertigung freigegeben. Only red stamped or on jobcard printed documents are managed. These documents are approved for production.

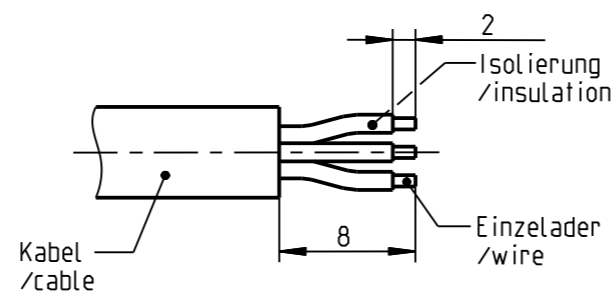
All Rights reserved, including possible patents or trademarks. Documents shall not be provided to a third party or duplicated in any form without prior written permission.

CAD: Creo Parametric



1 = Pruefmaß / check gauge

empfohlene Abisolierlaenge / recommended cable preparation



Anschlussplan /connecting diagram (A)	
Einsatz/insert	Kabel / cable
1	weiß / white
2	schwarz / black
3	rot / red
Pruefspannung: /test voltage	875 V AC fuer 500ms for 500ms

Pos.	Benennung /description	Hersteller /company	Herstellerbezeichnung /company description
40	Umspritzung grau /overmolding grey	-	-
30	Kabel 3xAWG22, weiß /cable 3xAWG22, white	-	-
20	Vergusshuelse /potting bush	ODU	756.199.400.202.921
10	Einsatz /insert	ODU	756.199.403.001.000

Teile-ID /part-ID	Zeichnungs-Nr.	Laenge "L" /length "L"	Schneidlaenge /cutting length
50234915	C00.707.100.030.024	5000±15	5025
50234914	C00.707.100.030.023	3000±15	3025
50234913	C00.707.100.030.022	2000±10	2025
50234912	C00.707.100.030.021	1500±10	1525
50234911	C00.707.100.030.020	1000±10	1025
50234910	C00.707.100.030.019	500±5	525

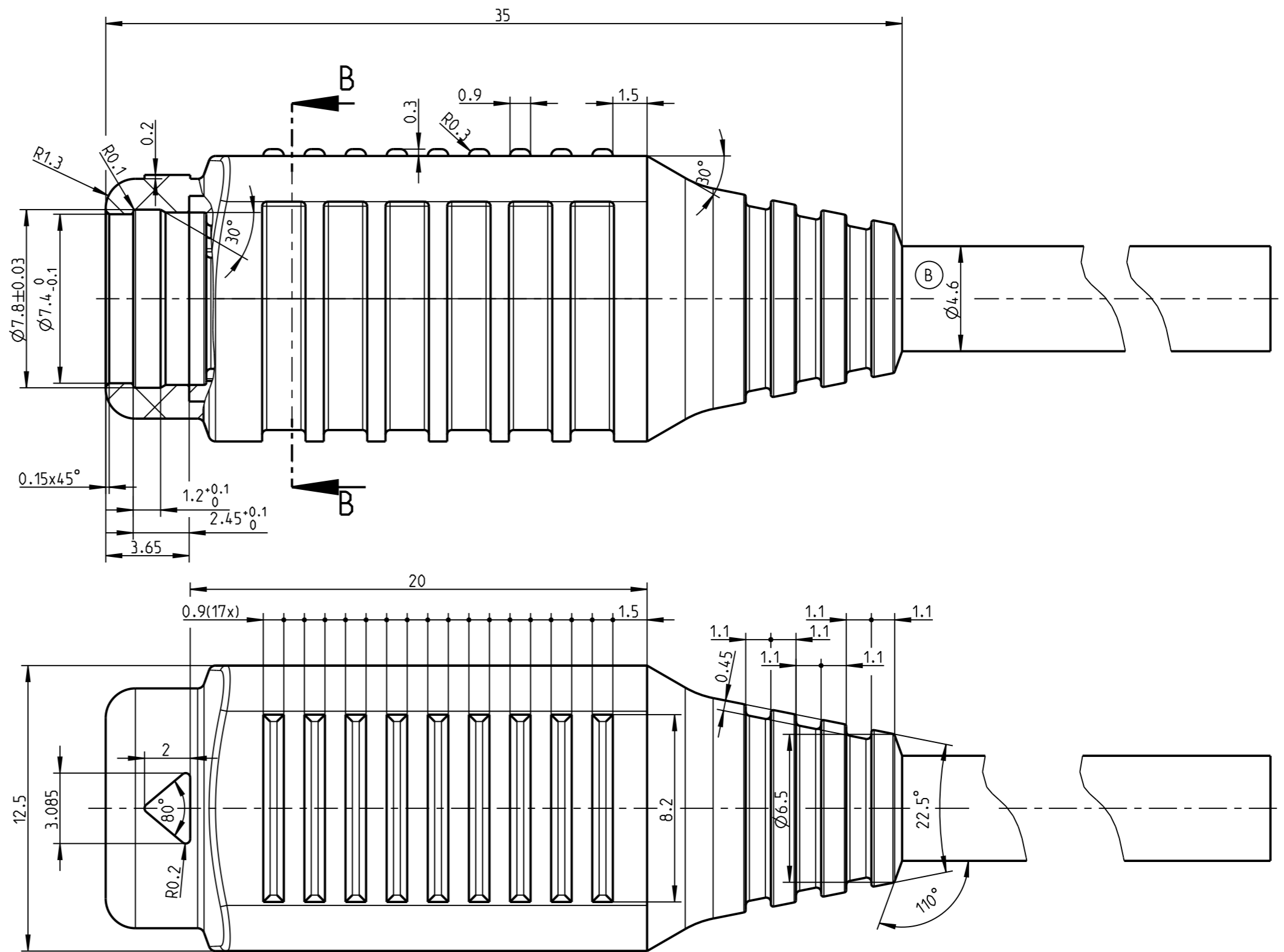
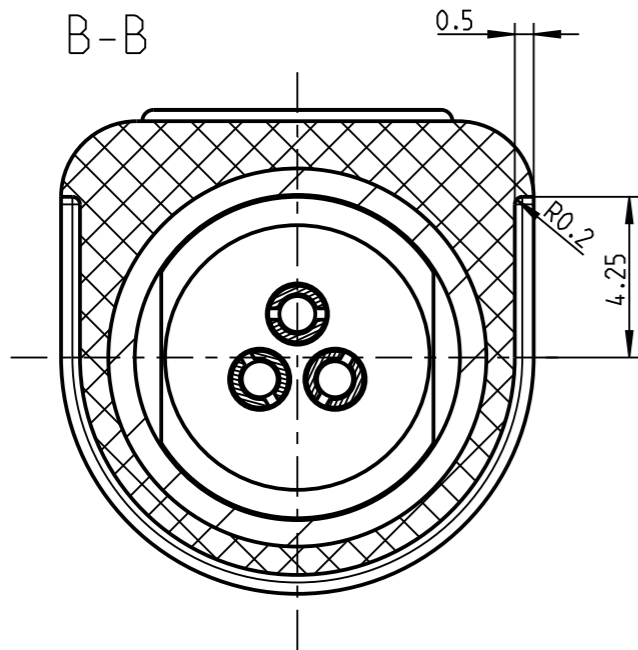
Allgemeintoleranz/general tol.: DIN ISO 2768-mH Tolerierung / Tolerancing: DIN ISO 8015		Benennung/description: KABELTEIL KONF.		Werkstoff: material: see BOM	
Status/state:	<b>Approved</b>	Version: revision:	<b>B</b>	Maßstab: scale:	<b>3:1</b>
Erstellt/prepared	01.09.2009	tbrand		Format: size:	<b>A3</b>
Geaendert/revised	29.05.2017	bobereisenbuchner		Einheit: dim.:	mm
Freigabe/released	30.05.2017	tbrand		Bl.:	1
ODU-MUEHL DORF	Datum/date	Name/name		Ursprung/origin.:	
		CAD-Nr.: design-ID:		00043448	
		Teile-ID: part-ID:		C00.707.100.030.019	
		Oxaion-Nr.:		C00.707.100.030.019	

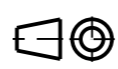

Fuer diese Unterlage behalten wir uns alle Rechte vor, auch fuer den Fall der Patenterteilung oder Gebrauchsmustereintragung. Sie darf ohne unsere vorherige schriftliche Zustimmung weder vervielfaeltigt noch sonstwie benutzt, noch Dritten zuganglich gemacht werden.

Mur rol gestempelte oder auf Laukarte gedruckte Dokumente unterliegen dem Aenderungsdiens und sind zur Fertigung freigegeben. Only red stamped or on jobcard printed documents are machaged. These documents are approved for production.

All Rights reserved, including possible patents or trademarks. Documents shall not be provided to a third party or duplicated in any form without prior written permission.

CAD: Creo Parametric



 		Benennung/description: KABELTEIL KONF.		Werkstoff/ material: see BOM	
Allgemeintoleranz/general tol.: DIN ISO 2768-mH Tolerierung / Tolerancing: DIN ISO 8015		CAD-Nr.: design-ID: <b>00043448</b>		Maßstab: scale: <b>5:1</b>	
Status/state: <b>Approved</b>		Version: revision: <b>B</b>		Format: size: <b>A3</b>	
Erstellt/prepared 01.09.2009 tbrand		Teile-ID: part-ID:		Einheit: dim.: mm	
Geaendert/revised 29.05.2017 bobereisenbuchner		Oxaion-Nr.: <b>C00.707.100.030.019</b>		Bl.: sheet: 2	
Freigabe/released 30.05.2017 tbrand		Ursprung/origin..:			
ODU-MUEHL DORF Datum/date		Name/name			