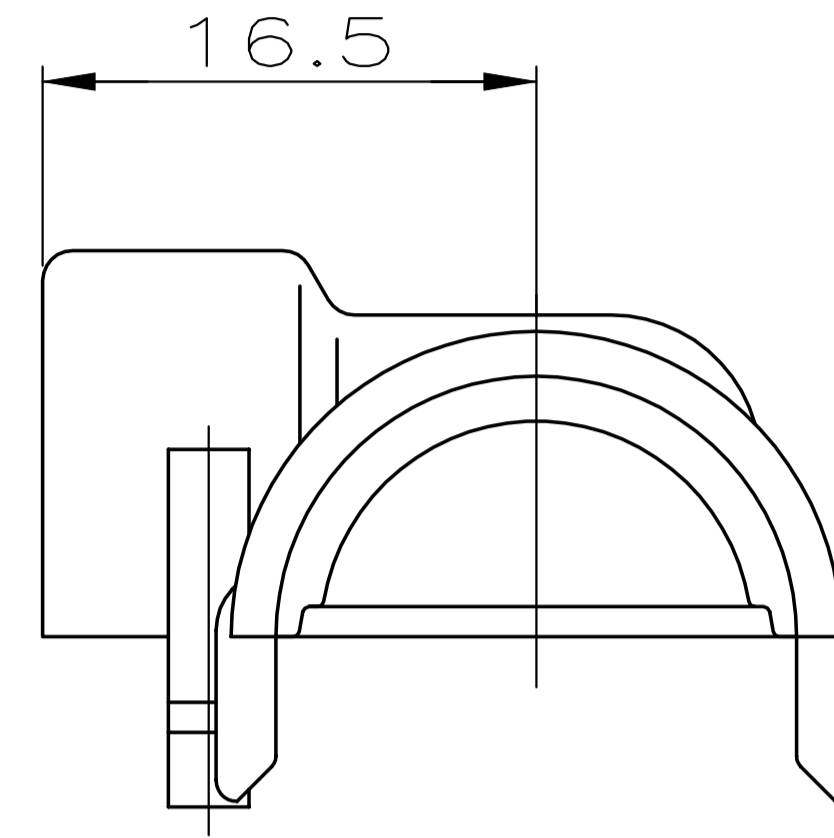
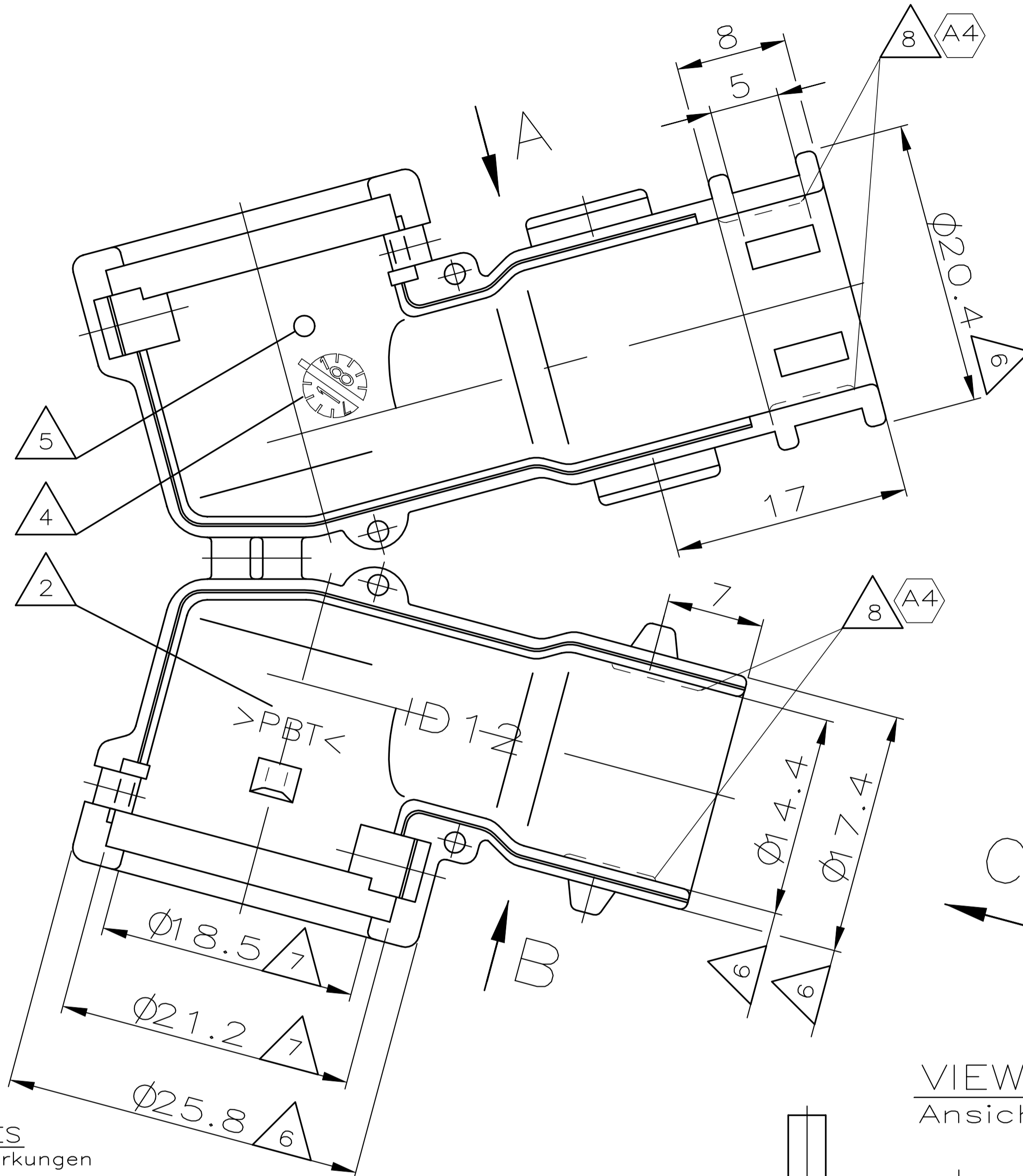
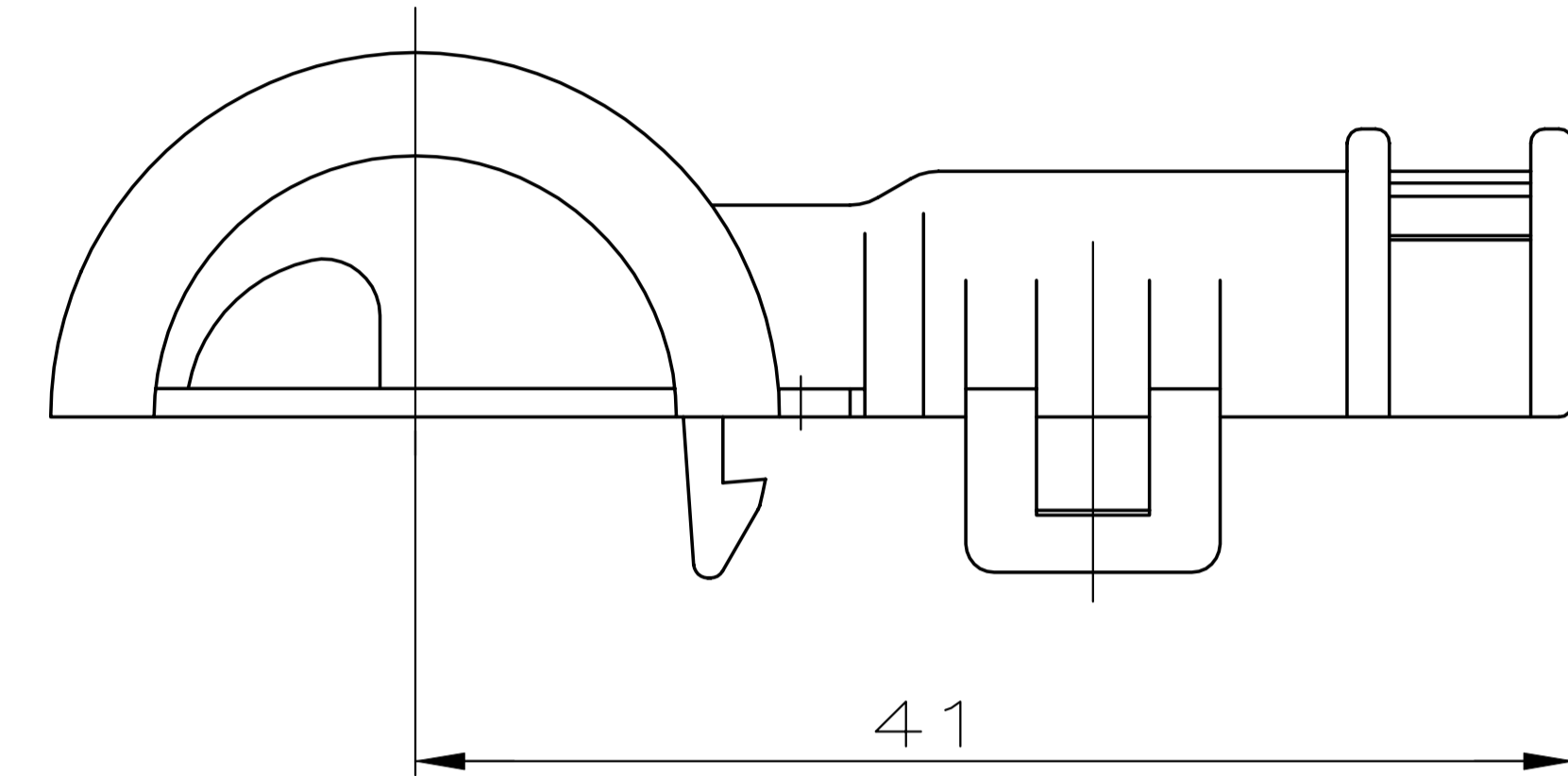


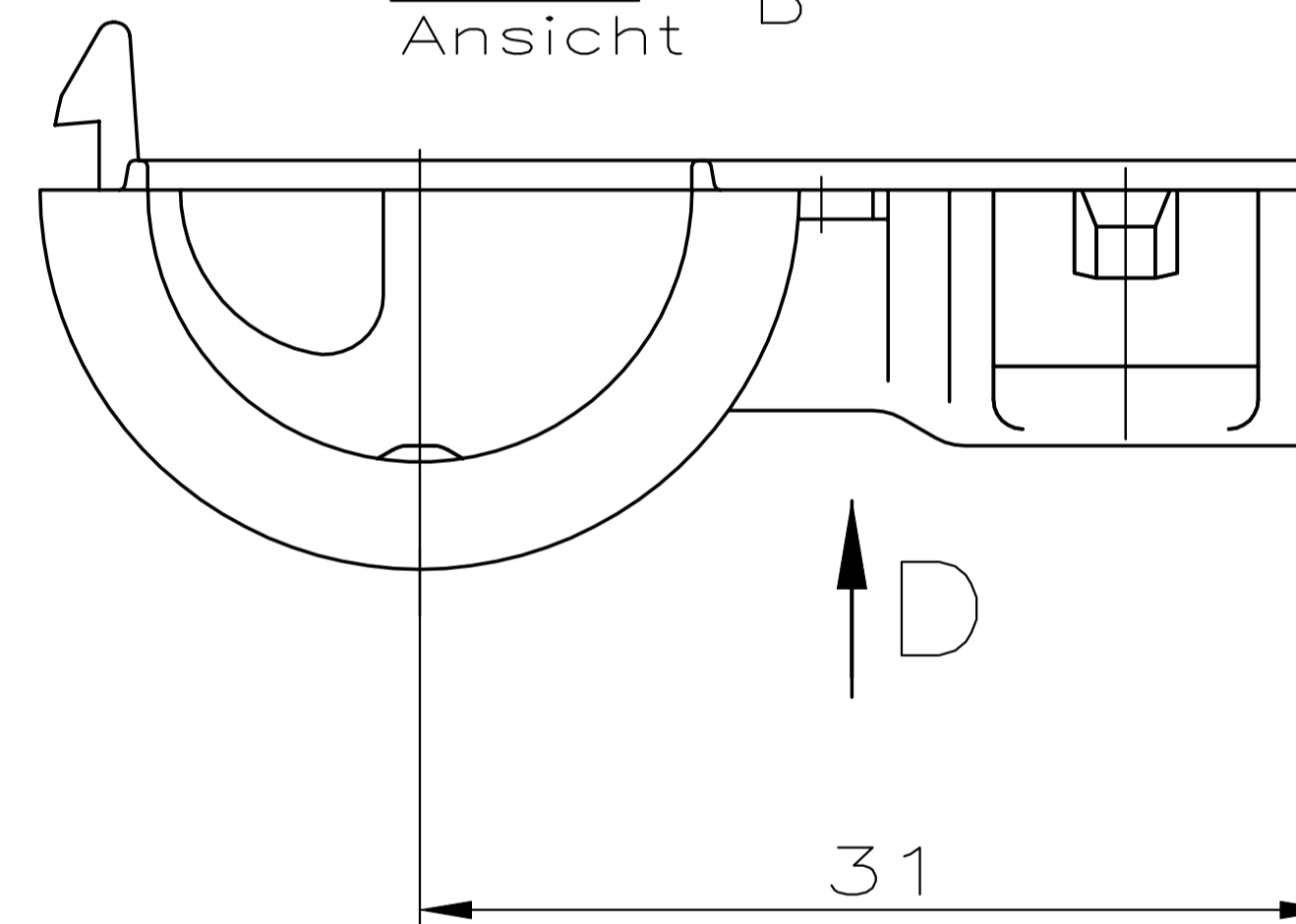
P	LTR	DESCRIPTION BESCHREIBUNG	DATE	DWN	APVD
A2		DETAILS SEE PCN E-10-006091	25MAR2010	S.Jaeger	-
A3		PCN : E-10-006091	09JUN2016	S.Jaeger	-
A4		REVISED PER PCN-22-136799	25MAY2021	MK	AW



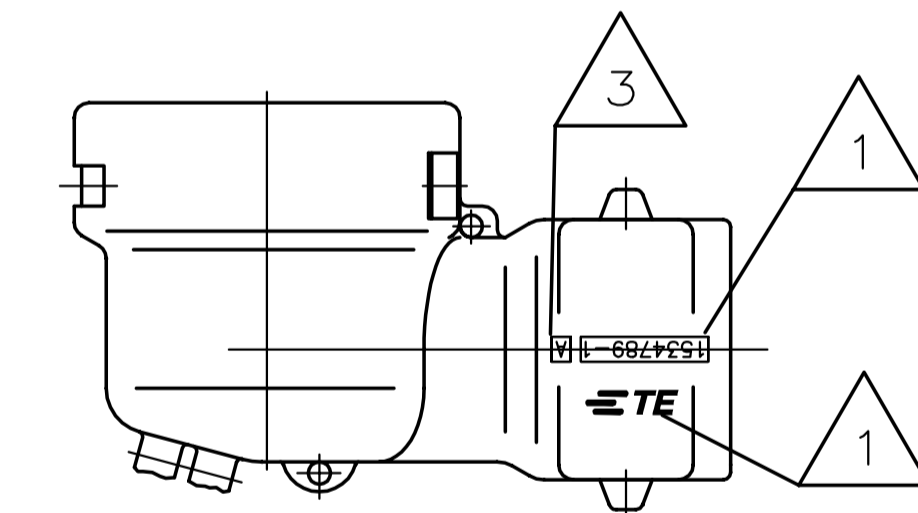
VIEW A
Ansicht A



VIEW B
Ansicht B



VIEW D M 1:1
Ansicht D M 1:1



PN 1534789-1 AS SHOWN
wie gezeigt

NOTES
Bemerkungen

- 1 Tyco Electronics LOGO AND NUMBER
Tyco Electronics Logo und Nummer
- 2 MATERIAL MARKING
Werkstoffkennzeichnung
- 3 REVISION OF THE MOULD
Werkzeugaenderungsindex
- 4 PRODUCTION DATE
Produktionsdatum
- 5 CAVITY MARKING
Nestmarkierung
- 6 WARPAGE FROM NOM. DIM. UP TO -1 ALLOWED
Verzug vom Nennmass bis -1 erlaubt
- 7 WARPAGE FROM NOM. DIM. UP TO -0.5 ALLOWED
Verzug vom Nennmass bis -0.5 erlaubt
- A4 8 RECESS FEATURE FOR PART RETENTION DURING MOLDING PROCESS.
Aussparungsfunktion zur Teilehalterung während des Formprozesses.

THIS DRAWING IS A CONTROLLED DOCUMENT. DIESE ZEICHNUNG IST EIN KONTROLLIERTES DOKUMENT.		DWN C. Goetz 06NOV2000	TE Connectivity NAME ADAPTER 90 DEGREE, 4/7POS. Adapter 90°, 4/7 pol		
DIMENSIONS: MASSENEHTEIN: mm		CHK R. Kapp 06NOV2000			
TOLERANCES UNLESS OTHERWISE SPECIFIED: ALLGEMEINTOLERANZEN n. ISO 8015 n. DIN 16901-140		APVD J. Hass 06NOV2000	DRAWING NO ZEICHNUNGS-NR. 114-18255		
0 PLO ± - 1 PLC ± - 2 PLC ± - 3/PLC ± - 4 PLO ± - ANGLES / WINKEL ± 2°		PRODUCT SPEC PRODUKTSPEZ. 108-18621/-622	SIZE A3	CAGE CODE 00779	DRAWING NO ZEICHNUNGS-NR. 1534789
MATERIAL PBT		APPLICATION SPEC VERARBEITUNGSSPEZ. 114-18255	WEIGHT GEWICHT ca. 7.5g	RESTRICTED TO NUR FUER -	SCALE MASSSTAB 2:1
FINISH/OBERFLAECHE/FARBE BLACK/schwarz		CUSTOMER DRAWING/KUNDENZEICHNUNG		SHEET BLATT 1 OF 1	REV A4