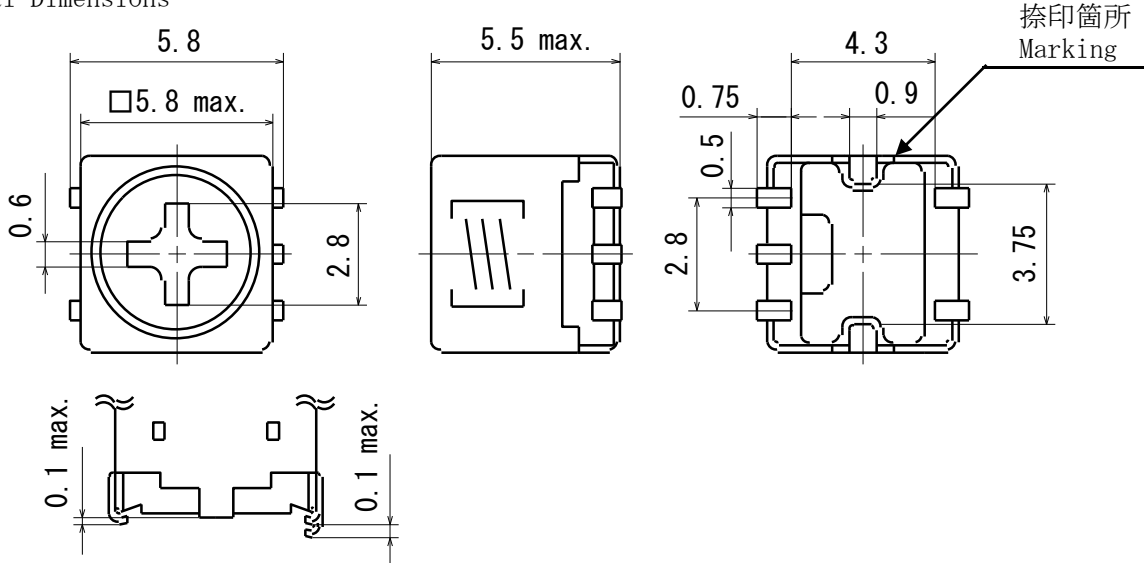


納入仕様書 SPECIFICATION		型名 TYPE	FSDVA
部品番号 Customer's Part No.		品番 Part No.	Please refer next page
<p>外観寸法 Physical Dimensions</p> <div style="display: flex; justify-content: space-around; align-items: flex-start;">  <div style="margin-left: 20px;"> <p>部品番号 捺印箇所 Marking</p> </div> </div> <p style="text-align: right; margin-top: 20px;">一般寸法公差 ±0.2 単位 mm Tolerance Unit</p>			
始動トルク Starting Torque 2~30 mN·m			
a. 接続(底面図) Connection (Bottom View)		b. 巻線仕様 Turn	
Please refer next page		端子番号 Pin	Please refer next page
		巻数 Turns	Please refer next page
		線径線種 Wire	Please refer next page
電气的性能 Electrical Characteristics			
a. 使用周波数 Using Frequency		Please refer next page	
b. (L) 範囲 (-) 間 Range/Tolerance		Please refer next page (測定周波数 Please refer next page) (Measuring Frequency)	
c. Q (-) 間 Unloaded		無負荷 Q : Please refer next page (測定周波数 Please refer next page) (Measuring Frequency)	
その他 Others			
<p>*特に指定がない限り、測定は標準状態で行う。 Unless otherwise specified, measurement is the standard atmospheric conditions.</p>			

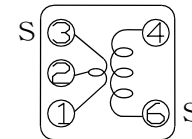
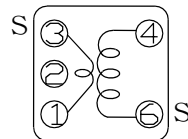
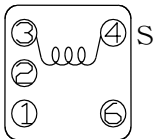
FSDVA Type 電気の個別性能 Electrical specifications

部品番号 Customer's Part No.	品番 Part Number	測定周波数 Test Frequency (kHz)	L許容範囲 L Tolerance (mH)	Q Unloaded	端子番号 Pin	巻数 Turns	線径線種 Wire	内部接続* Winding Connection *
	N1342AAA-0001Z=P3	79.6	52 +7/-7%	10 min	4-3	1700	0.025 ϕ 3HSEW	A
部品番号 Customer's Part No.	品番 Part Number	測定周波数 Test Frequency (kHz)	L可変範囲 L Range (mH)	Q Unloaded	端子番号 Pin	巻数 Turns	線径線種 Wire	内部接続* Winding Connection *
	N1342BCA-0004UG=P3	252	4.4 +3/-3%	25 min	3-1 6-4	40 1/2 400 1/2	0.025 ϕ 3HSEW	B
	N1342DEA-0008BQE=P3	252	2.5 +5/-5%	25 min	3-2 2-1 6-4	16 1/2 16 348 1/2	0.04 ϕ 3HSEW	C

*Connection A (Bottom View)

* Connection B (Bottom View)

* Connection C (Bottom View)



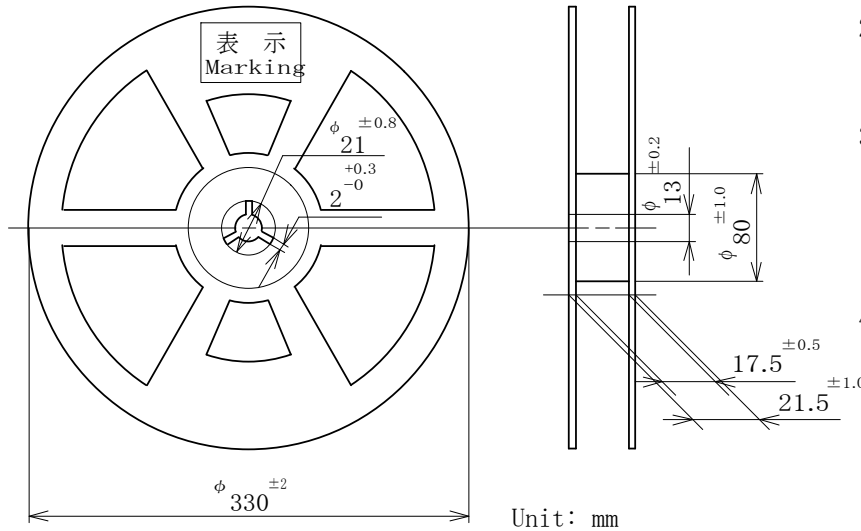
FSDVA		
項目 Item	規格 Specifications	条件 Conditions
1. 端子強度 Lead Terminal Strength.	端子の切断、ゆるみのないこと。 There shall be no breakage or loosening of the lead terminals.	各端子の引き出し方向に2.5Nの静荷重を徐々に既定値まで加えそのまま30±5秒間保持する。(荷重は引っ張り方向及び押込み方向とする。) Terminals are subjected to a pulling and pushing force of 2.5N in a direction parallel to the lead terminals for 30±5 seconds.
2. 耐振性 Vibration Test.	Lズレ±3.0%以内 Qズレ±20%以内 Inductance : within±3.0% Unloaded Q : within±20%	周波数範囲10～55Hz全振幅1.5mm、掃引の割合が10～55～10Hz約1分間の振動を互いに垂直な3方向に各2時間(計6時間)加える。 Samples shall be subjected to vibration of 1.5mm amplitude, frequency 10～55Hz (10Hz to 55Hz to 10Hz in a period of one minute) for 2 hours in each of three (X,Y,Z) axes.
3. はんだ耐熱性 Resistance to Soldering Heat.	Lズレ±3.0%以内 Qズレ±20%以内 Inductance : within±3.0% Unloaded Q : within±20%	供試品をリフロー炉にて予備加熱 150～180℃ 60～120秒、本加熱を 250±5℃ 10秒加える。(本加熱 230℃以上 40～60秒間) 常温常湿中に1時間以上2時間以内放置した後測定を行う。 Samples shall be subjected to 150～180℃ for Pre-Heating for 60～120 seconds, then at 250±5℃ 10 seconds. (Reflow TC 40～60 seconds for more than 230℃.) Measure after 1 to 2 hours exposure at room temperature and humidity.
4. はんだ付け性 Solderability Test.	はんだに浸した部分の表面の95%以上が新しいはんだで付着されていること。 Solder covered surface shall be more than 95%.	供試品の端子をフラックスに5～10秒間浸した後 245±5℃のはんだ槽に3±0.5秒間浸す。 Terminals shall be immersed for 5 to 10 seconds in flux at room temperature. Dip sample into solder bath containing molten solder at 245±5℃ for 3±0.5 seconds.
5. 耐衝撃性 Shock Test.	Lズレ±3.0%以内 Qズレ±20%以内 Inductance : within±3.0% Unloaded Q : within±20%	落下式衝撃試験機により衝撃の大きさ981m/s ² 衝撃時間6m秒の衝撃を互いに垂直な3方向に各3回(計9回)加える。 Samples shall be subjected to shock force of 981m/s ² for 6 m second 3 times in each of three (X,Y,Z) axes.
6. 耐洗浄性 Solvent Resistance.	Lズレ±3.0%以内 Qズレ±20%以内 Inductance : within±3.0% Unloaded Q : within±20%	供試品を厚さ0.8mm以上の基板に取り付け、PINE ALPHによる浸せきを1分間行い、室温にて1～2時間放置後測定する。 Samples fixed on PCB of 0.8mm t, and soak to the PINE ALPH for one minute and measureing after 1 to 2 hours at room temperature and humidity.
7. 耐電圧 Dielectric Strength.	異常のないこと。 Samples should have no apparent defects.	ケース端子間及び1次コイル2次コイル間 100V DCを1分間印加。 Samples shall be subjected to 100V DC for one minute between case and terminals and between primary and secondary windings.
8. 絶縁抵抗 Insulation Resistance	100MΩ以上。 100MΩ or more.	ケース端子間及び1次コイル2次コイル間 100V DCを1分間印加後、電圧印加の状態での測定。 Samples shall be subjected to 100V DC for one minute between case and terminals and between primary and secondary windings.

FSDVA		
項目 Item	規格 Specifications	条件 Conditions
9. 耐寒特性 Cold Test.	Lズレ±3.0%以内 Qズレ±20%以内 Inductance : within±3.0% Unloaded Q : within±20%	−40°C±3°Cにて500±12時間放置し室温に1〜2時間 放置した後測定する。 Samples shall be subjected to −40±3°C for 500±12 hours. Measure after 1 to 2 hours exposure at room temperature and humidity.
10. 耐熱特性 Dry Heat Test.	Lズレ±3.0%以内 Qズレ±20%以内 Inductance : within±3.0% Unloaded Q : within±20%	85°C±2°Cにて500±12時間放置し室温に1〜2時間 放置した後測定する。 Samples shall be subjected to 85±2°C for 500±12 hours. Measure after 1 to 2 hours exposure at room temperature and humidity.
11. 温度サイクル Temperature Cycle Test	Lズレ±3.0%以内 Qズレ±20%以内 Inductance : within±3.0% Unloaded Q : within±20%	温度−40±3°C 30分 温度85±2°C 30分、 各雰囲気温度への移行時間2分以内をを1サイクルとし、これを500サイクル行う。取り出し後常 温常湿中に1時間以上2時間以内放置した後測定 する。 Samples shall be subjected to 500 cycles of −40±3°C for 30 minutes, 85±2°C for 30 minutes. Measure after 1 to 2 hours exposure at room temperature and humidity.
12. 耐湿性 Humidity Test.	Lズレ±3.0%以内 Qズレ±20%以内 Inductance : within±3.0% Unloaded Q : within±20%	60°C±2°C相対湿度90〜95%の試験槽に500±12時 間 放置し、室温に1〜2時間放置した後測定する。 Samples shall be subjected to 60±2°C and 90% to 95% relative humidity for 500±12 hours. Measure after 1 to 2 hours exposure at room temperature and humidity.
13. 使用温度範囲 Operating Temperature.	−40°C〜85°C	Applicable part number P/N : N1342AAA-0001Z=P3
	−40°C〜105°C	Applicable part number P/N : N1342BCA-0004UG=P3、 N1342DEA-0008BQE=P3
<p>・標準試験状態 Standard Measurement Condition 特に指定のない限りは、常温（5〜35°C）常湿（45〜85%）のもとで行う。 但し、判定に疑義が生じた時は温度20±2°C、湿度65±5%にて試験を行い判定する。 Unless otherwise specified, measurements are conducted under temperature at 5 to 35°C, humidity at 45 to 85%. If there is any doubt about the result, measurement shall be conducted under temperature at 20±2°C, humidity at 65±5%.</p>		

FSDVA TYPE

テーピング仕様
TAPING SPECIFICATIONS

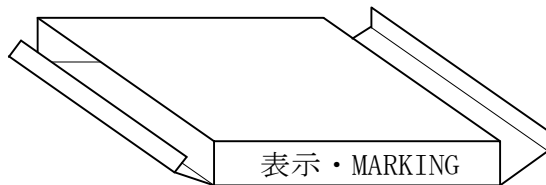
【リール寸法図・REEL DETAILS】



(記事・Note)

1. リールはEIAJ EXT-7001に準拠する。
Reel conform to EIAJ EXT-7001.
2. リール材質はプラスチックとする。
Reel material shall be plastic.
3. 1リール当たりの数量は、1,000個入りとする。
Parts quantity per reel shall be 1,000 pieces (1,000 pcs. / 1 reel)
4. リールには貴社部品番号、数量を表示する。
Each reel shall be marked with the following ;
Customer's part number
Quantity

【荷姿・PACKING CASE】



(記事・Note)

1. 梱包材の材質は紙とする。
Packing case material shall be kraft paper.
2. 梱包箱は1リール入りとする。
Reel quantity per packing case shall be one (1) reel.
3. 梱包箱には貴社部品番号、数量を表示する。
Each packing case shall be marked with the followings ;
Customer's part number
Quantity

面実装部品タイプ

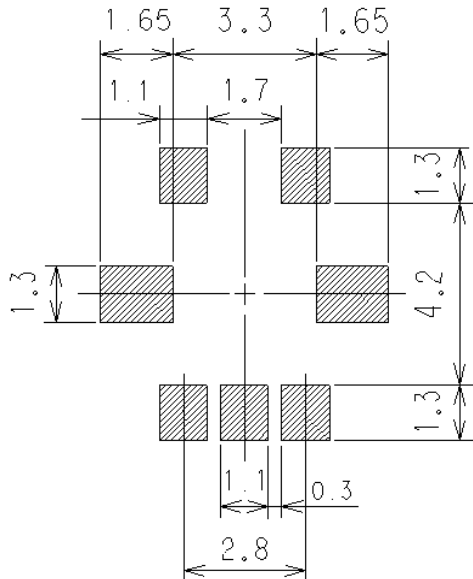
SURFACE MOUNT COMPONENTS TYPE : FSDVA

推奨はんだ条件

RECOMMENDED SOLDERING CONDITIONS

1. 基板パターンはなるべく下図の推奨パターン寸法をご使用下さい。

Use the PC board pattern as recommended in the following diagram.



クリームはんだ標準厚

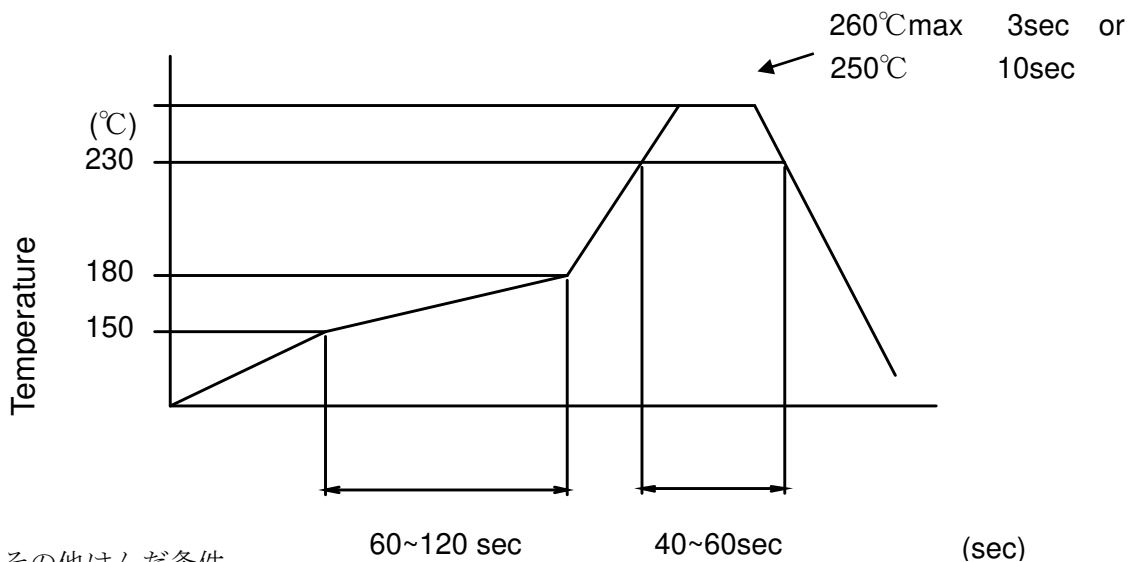
THICKNESS OF CREAM SOLDER : 150~200 μ m

単位 : mm

Unit

2. リフローはんだ条件 (温度プロファイル)

Reflow soldering condition (Temperature Profile)



3. その他はんだ条件

Other soldering conditions.

コテはんだによる修正はリフローはんだ条件に合わせて行って下さい。

特にコテ先の熱容量の過剰にはご注意ください。(360°C、3秒)

Apply reflow soldering conditions when using soldering iron and for rework.

Especially be careful not to overheat the tip of the soldering iron. (360°C, 3s)

FSDVA Type 注意事項 Notice

使用上の注意事項 Notice

1, 樹脂コーティング Resin coating

製品を樹脂で外装される場合、樹脂のキュアストレスが強いとインダクタンスが変化したり製品の性能に影響を及ぼすことがありますので、樹脂の選択には十分ご注意ください。また、実装された状態での信頼性評価を実施下さい。

The inductance value may change and/or it may affect on the product's performance due to highcure-stress of resin to be used for coating / molding products. So please pay your careful attention when you select resin. In prior to use, please make the reliability evaluation with the product mounted in your application set.

FSDVA Type お願い Note

適用範囲 Scope

この製品は、パワートレインやセーフティを除く車載用電子機器に使用される製品です。
This product applies to automotive Electronics except for Power train and Safety.

注意 Caution

用途の限定 Limitation of Applications

当製品について、その故障や誤動作が人命または財産に危害を及ぼす恐れがある等の理由により、高信頼性が要求される以下の用途でのご使用をご検討の場合は、必ず事前に当社までご連絡下さい。

- ①航空機器 ②宇宙機器 ③海底機器 ④発電所制御機器 ⑤医療機器
⑥防災／防犯機器 ⑦交通用信号機器 ⑧輸送機器(自動車、列車、船舶等)
⑨その他上記機器と同等の機器 ⑩サーバー

Please contact us before using our products for the applications listed below which require especially high reliability for the prevention of defects which might directly cause damage to the third party's life, body or property.

- (1) Aircraft equipment (2) Aerospace equipment (3) Undersea equipment (4) Power plant control equipment (5) Medical equipment to the applications listed in the above (6) Disaster prevention / crime prevention equipment (7) Traffic signal equipment (8) Transportation equipment (vehicles, trains, ships, etc.) (9) Applications of similar complexity and /or reliability
(10) Data-processing equipment

⚠️お願い

- ①ご使用に際しては、貴社製品に実装された状態で必ず評価して下さい。
- ②当製品を当参考図の記載内容を逸脱して使用しないで下さい。
- ③当参考図の内容は予告なく変更することがございます。ご注文の前に、納入仕様書の内容をご確認いただくか承認図の取り交わしをお願いします。

Note

- (1) Please make sure that your product has been evaluated in view of your specifications with our product being mounted to your product.
- (2) You are requested not to use our product deviating from the reference specifications.
- (3) The contents of this reference specification are subject to change without advance notice. Please approve our product specifications or transact the approval sheet for product specifications before ordering