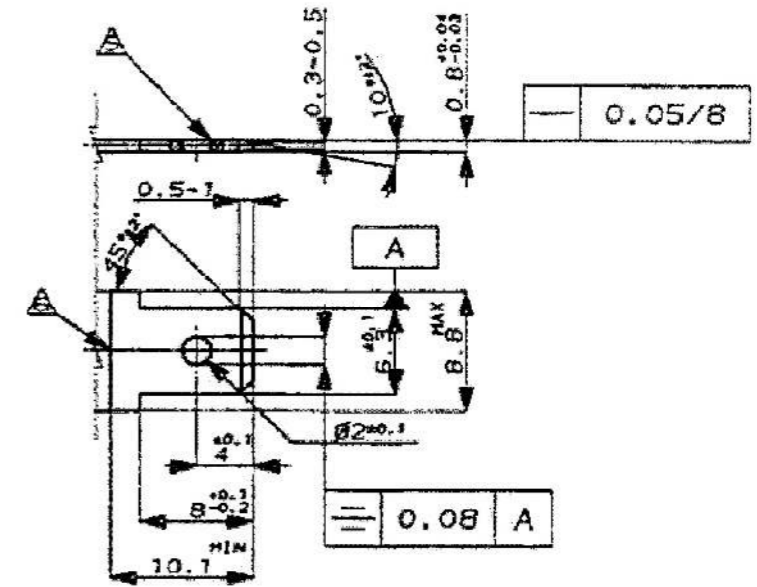
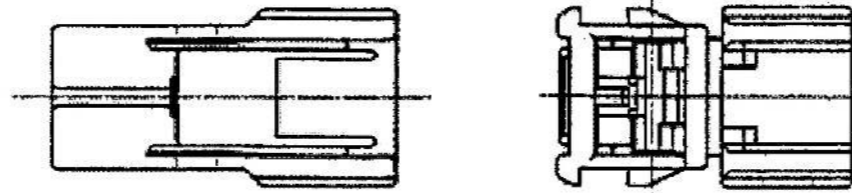
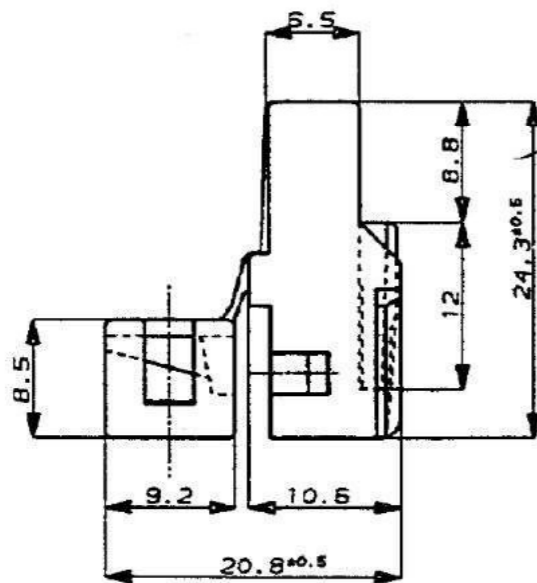
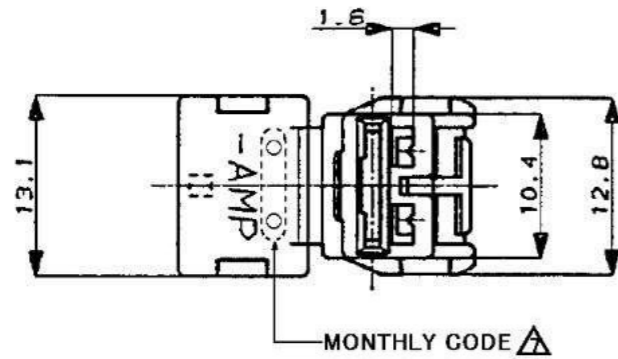


NUMBER C-172863

METRIC

PRINT DIST

単位: mm DIMENSIONS IN MM. DO NOT SCALE PRINT



NOTE:

- 1 PRODUCT SPEC NO.108-5150
- 2 APPLICATION SPEC NO.114-5060
- 3 CUSTOMER MANUAL NO.CM-154J
- 4 APPLIED CONTACT P/N 170452,170454,170456
- △ WORKMANSHIP OF THE TAB HOLE EDGES MUST BE SUCH THAT EDGES MUST BE FREE FROM THE BURRS, WITH THE SHEAR DROOP NOT EXCEEDING 0.1 MILLIMETER
- △ CLEARANCE LINE FOR TAB TO MATE WITH COUNTERPART HOUSING
- △ MONTHLY CODE IS APPLICABLE TO THE NEW MOLD SINCE 2005.
- △ OBSOLETE PARTS: OBSOLETE CIS STREAMLINING PER D.RENAUD/D.SINISI

注:

- 1 製品規格番号: 108-5150
- 2 取付適用規格番号: 114-5060
- 3 取扱説明番号: CM-154J
- 4 適用コンタクト型番: 170452, 170454, 170456
- △ タブ加工の際バリガナク穴ノダレハ0.1ヲ越エナイコト
- △ コノ部分迄ハウジングガ挿入サレルタメノ必要スペース
- △ MONTHLY CODEは、2005年以降の新規金型品より適用する。

タブ寸法推奨図
RECOMMENDED MATING TAB DESIGN

FINISH: PLAIN OR ELECTRO-TIN
仕上: メッキナシ又ハ鍍メツキ
MATERIAL: 70/30 BRASS, 0.05mm THK
材料: 7/3黄銅0.05 JIS-3100C-2500P-1/2H

	66 NYLON	RED	172863-8
OBSOLETE	(66 NYLON) 66ナイロン	黒 (BLACK)	9-172863-2
	(66 NYLON) 66ナイロン	黄色 (YELLOW)	172863-7
OBSOLETE	(66 NYLON) 66ナイロン	淡灰色 (LIGHT GRAY)	5-172863-6
	(66 NYLON) 66ナイロン	濃灰色 (DARK GRAY)	172863-6
OBSOLETE	(66 NYLON) 66ナイロン	青 (BLUE)	172863-5
	(66 NYLON) 66ナイロン	茶 (BROWN)	172863-3
	(66 NYLON) 66ナイロン	黒 (BLACK)	172863-2
	(66 NYLON) 66ナイロン	自然色 (NATURAL)	172863-1
	材料 (MATERIAL)	色 (COLOR)	型番 (P/N)

G	ECR-20-010049	BH	E.W	11DEC 20	Copyright ©1991 AMP (Japan) LTD. ALL RIGHTS RESERVED.	Copyright ©1991 AMP (Japan) LTD. ALL RIGHTS RESERVED.	tyco Electronics	Tyco Electronics AMP K.K. Kawasaki, Japan
F2	ECR-15-011167	SC	BW	27JUL 15				
F1	REVISED PER ECO-10-000444	KK	AEG	JAN10	250 SERIES AUTOMOTIVE POSITIVE DOUBLE LOCK HOUSING 1 Pos.			
F	REVISED ECR-05-006761	Y.Y	N.Y	14JUL 05	250シリーズ オートモーティブ ポジティブ 1種 ダブルロックハウジング			
E	9-2 追加 J-1234	K.Y	入	3/21 07	一般公差 (GENERAL TOLERANCES)			
D	5 追加 J-0413		AT	10/14 91	10mm ± 0.2			
C	色追加 J-0037	RY	AT	4/24 91	100mm ± 0.25			
B	変更 J-13098	YF	KY	3/18 91	300mm ± 0.3			
A1	変更 J-12958	YF	KY	1/25 91	角 ± 0.1			
LTR	変更 (REVISION RECORD)	DR	CHK	DATE	尺度 (SCALE) 2-1			
					DR. Y. Fujiwara 1/25 91		DE. S. AMEMIYA 1/25 91	
					CHK. M. Ohtawaka 1/28 91		APP. M. Ohtawaka 1/28 91	
					LOC		番号 (No.)	
					B J		C-172863	
					REV. G		SHEET 1 OF 1	

(CUSTOMER DRAWING) 参考図面