

HFG:
 IAC

Kunde/*Customer:*

Datum: 09/12
 Seite: 1 von 1

Ausführung / Core Design:
 Ringbandkern / *Toroidal core:*

Maßbild / Drawing:
 ohne Maßstab / *without scale*
 Maße in mm / *Dimensions in mm*

Rev.

Nennmaße / Nominal Dimensions:
 40x25x15 mm

Legierung / Core Material::
 VITROPERM 500 F

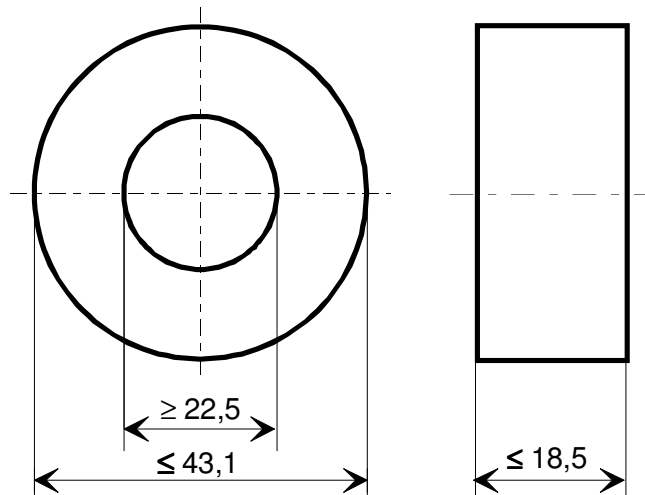
Fixierung / Type of Finish::
 Fix 022

Bezugswerte / Rated Dimensions:

$$A_{Fe} = 0,855 \text{ cm}^2$$

$$l_{Fe} = 10,2 \text{ cm}$$

$$m_{Fe} = 64,2 \text{ g}$$



Endprüfung / Final Inspection:: (100% Prüfung, AQL...: IEC 410 / DIN ISO 2859)

1. Mechanische Prüfung (AQL 4,0) / Mechanical Test (AQL 4,0)
 Grenzmaße nach Maßbild / *Limited dimensions according to drawing*

2. Magnetische Prüfung (100%) / Magnetical Test (100%)

-05-

Prüfung des A_L -Wertes im Reihenersatzschaltbild nach A60092-Y3022-K009
Measurement of A_L -Value in series mode according to A60092-Y3022-K009

2.1 Einstellwerte / *Setting values:* $f = 10 \text{ kHz}$

$$I_{\text{eff}} \times N = 30 \text{ mA}$$

Prüfwert / *Specified value* $76 \mu\text{H} \leq A_L \leq 142 \mu\text{H}$ (entspr. / *corr.* $72000 \leq \mu_4 \leq 135000$)

2.2 Einstellwerte / *Setting values:* $f = 100 \text{ kHz}$

$$I_{\text{eff}} \times N = 30 \text{ mA}$$

Prüfwert / *Specified value* $17,3 \mu\text{H} \leq A_L \leq 35,4 \mu\text{H}$ (entspr. / *corr.* $16470 \leq \mu_4 \leq 33600$)

Herausgeber	Bearbeiter	KB-PM	KB-OP KT		Datum	freigegeben
KB-E IN	Kleespies	Reichert	Günther		07.03.2012	Petzold