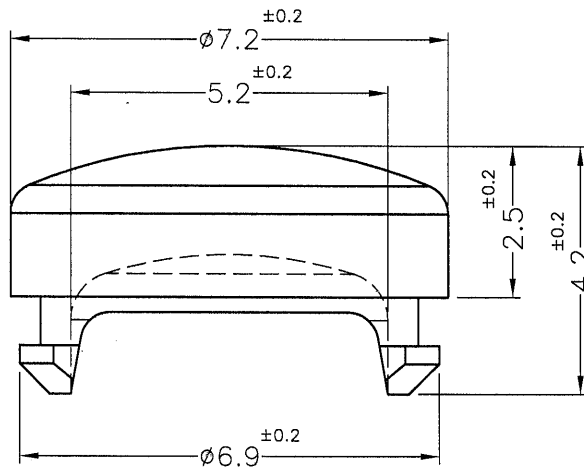



REVISIONS			
REV	DESCRIPTION	DATE	BY



MOUNTING HOLE: $\phi 6.35\text{mm}$
 THICKNESS: 0.8mm

- NOTE: 1. SHRINKING IS NORMAL STATUS.
 內縮為正常現象。
 2. MADE OF EQUIVALENT MATERIAL.
 均可使用同等材質。

 康揚企業股份有限公司 KANG YANG HARDWARE ENTERPRISE CO., LTD. 康揚塑膠(東莞)有限公司 KANG YANG PLASTIC(DONG GUAN) CO., LTD. 康哲電腦配件(吳江)有限公司 KANG CHE COMPUTER COMPONENTS(WUJIANG) CO., LTD.				TITLE	SPEC. DWG
				MATERIAL	DATE
				FINISH	DRAWN
PART NUMBER		COLOR	CHECK		
DRAWING NUMBER		UNLESS OTHERWISE SPECIFIED TOLERANCE	APPROVED		
SIZE	SCALE	UNIT	REV		
A4	8:1	mm	C		

LIGHT PIPE

PC UL94V-2

GREEN

SEE ABOVE

2013.02.04

Lyu

薛梅