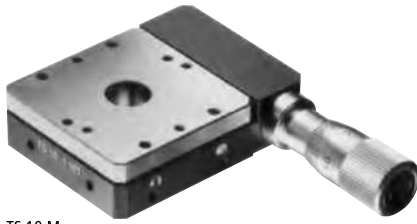




T 10 M



TS 10 M



T 10 F



TS 10 F



Lineartische T 10 M/F und TS 10 M/F

Die Lineartische sind in vier Versionen, mit mittigem oder seitlichem Antrieb, mit Mikrometerschraube oder Feinstellschraube erhältlich.

Die Positionierer T 10 F und TS 10 F sind mit Feinstellschrauben mit 0.25 mm Spindelsteigung ausgestattet.

Die Spindel der Feinstellschrauben hat einen Innensechskant und kann mit den mitgelieferten Sechskantschlüsseln mit Rändelknopf betätigt werden. Die Schlüssel können einfach eingeklebt werden, falls die Betätigung mit Innensechskant nicht benötigt wird.

- Hochgenaue Kugellaufbahn
- Absolute Spielfreiheit
- Mittiger (T) und seitlicher (TS) Antrieb
- Mikrometerschraube (Typ M) oder Feinstellschraube (Typ F)
- 10 mm Stellweg
- Spindelsteigung 0.25 mm
- Auflösung der Messschraube 10 µm
- Einstellempfindlichkeit 1 µm (Typ M)

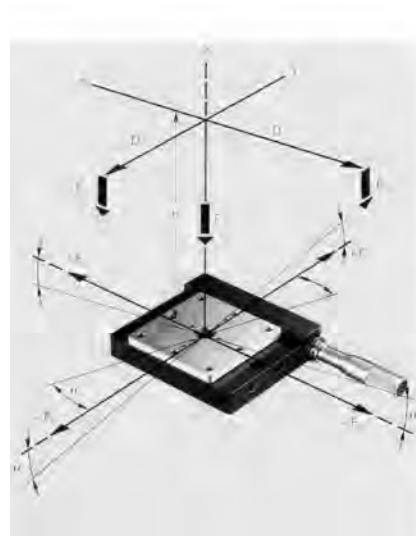
Linear Stages T 10 M/F and TS 10 M/F

The linear stages are available in four versions, central or offset drives, with micrometer screw or with fine adjustment screw.

The stages T 10 F and TS 10 F are equipped with a fine-adjustment screw with 0.25 mm pitch.

The spindle has a hexagon socket and can be driven by the provided knurled hexagon knob. If the hexagon socket is not needed, the knob can be glued in.

- High-precision ball bearings
- Accurate movement without any play
- Center (T) or lateral (TS) drive
- With micrometer (type M) or fineadjustment (type F)
- 10 mm travel
- Screw pitch 0.25 mm
- Micrometer resolution 10 µm
- Sensitivity 1 µm (type M)



Load capacity

We distinguish between two kinds of load capacity:

Rated load and maximum load.

The rated load value is an ideal weight under which all stage accuracies are maintained. The maximum load is a value which, if exceeded, could cause bearing damage.

$$F_{Dix} = \frac{F_z}{\Phi_1 + 1} \quad F_{Diy} = \frac{F_z}{\Phi_2 + 1}$$

F_z rated load, central
+ F_{cs} load on compression spring
- F_{ds} load on drive unit
± F_l lateral load

F_{Dix} off-center load, x-direction
 F_{Diy} off-center load, y-direction

α_x tilt angle, x-direction
 α_y tilt angle, y-direction

D_x load distance, x-direction

D_y load distance, y-direction

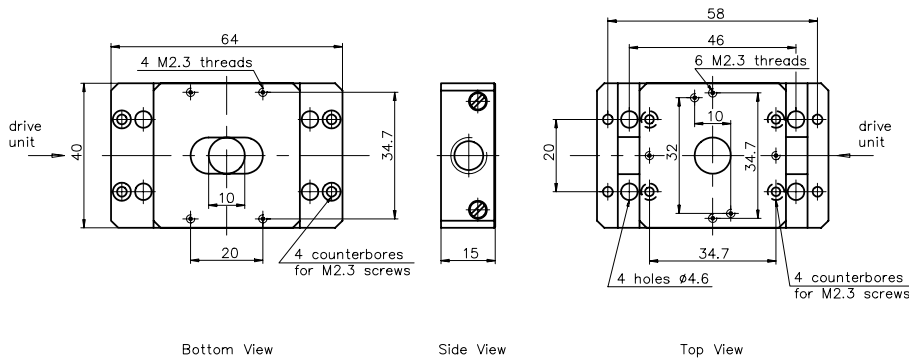
h height of the applied load

Φ_1 system parameter

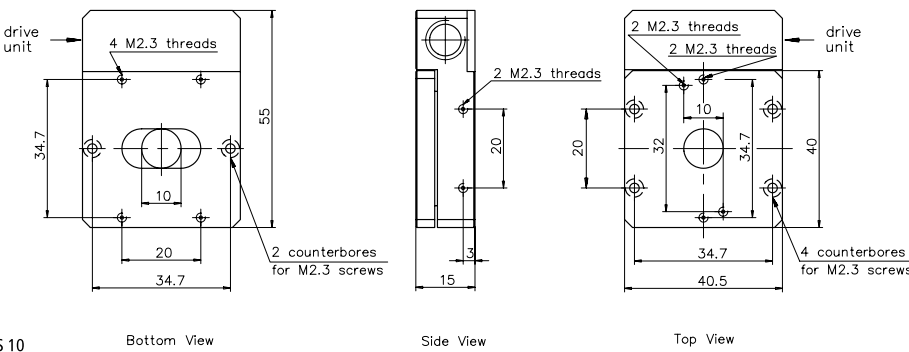
Φ_2 system parameter

Lineartische T 10 M/F und TS 10 M/F Linear Stages T 10 M/F and TS 10 M/F

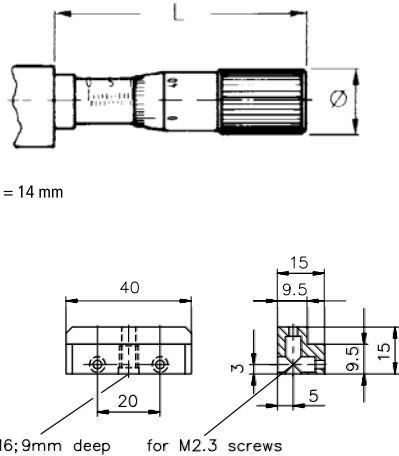
Produktbezeichnung	Verkipfung in ax (mrad/Nm)	Verkipfung in ay (mrad/Nm)	Antrieb	Nennlast FZ (N)	Max. Belastung FZ (N)	Max. Belastung +FX (N)	Max. Belastung -FX (N)	Max. Belastung ±FY (N)
Item Title	Deflection in ax (mrad/Nm)	Deflection in ay (mrad/Nm)	Drive	Rated Load FZ (N)	Max. load Fz (N)	Max. load +FX (N)	Max. load -FX (N)	Max. load ±FY (N)
T 10 M	1.5	1.8	center micrometer	10	60	10	20	60
TS 10 M	1.5	1.8	lateral micrometer	10	60	10	20	60
TS 10 F	1.5	1.8	lateral screw	10	60	10	20	60
T 10 F	1.5	1.8	center screw	10	60	10	20	60



T 10



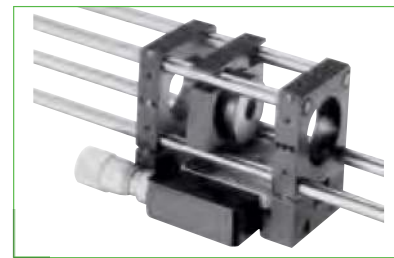
TS 10



Selection guide

Die Positionierer T 10 und TS 10 sind hervorragend für Anwendungen im LINOS Mikrobanch System geeignet.

The positioniers series T 10 / TS 10 are ideally suited for applications in Microbench system.



To integrate the T / TS linear stages to the Microbench.

Führungs- genauigkeit unbelast. (µm)	Führungs- genauigkeit bei Nennlast F_z (µm)	Wiederholgenauigkeit unbelastet (µm)	Wiederholgenauigkeit bei Nennlast F_z (µm)	System- parameter Φ_1 (mm)	System- parameter Φ_2 (mm)	Gewicht (kg)	Part No.
Guide accuracy, no load (µm)	Guide accuracy at load F_z (µm)	Repeatability, no load (µm)	Repeatability at load F_z (µm)	System parameter Φ_1 (mm)	System parameter Φ_2 (mm)	Weight (kg)	Part No.
1	3	0.5	4	10	20	0.1	G080111000
0.5	2	0.1	1	10	20	0.1	G080211000
0.5	2			10	20	0.1	G080212000
0	3			10	20	0.1	G080113000