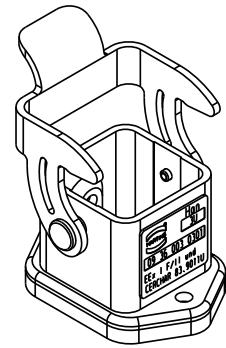
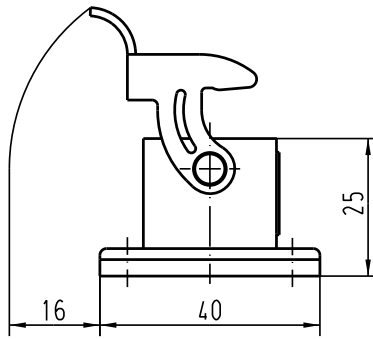
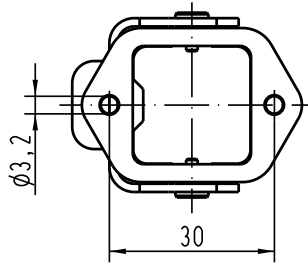
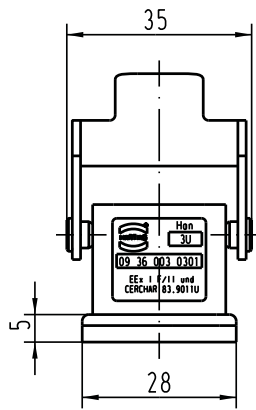


Alle Rechte vorbehalten/ All rights reserved



All Dimensions in mm Original Size DIN A 4		Techn. Character.			Nicht tolerierte Masse/ free size tolerances	
			Dat.	Name	Massestab/Scale <b>1:1</b>	<b>Han 3U-agg-B</b> Anbaugeschäfte/ <i> housings bulkhead mounting</i>
			Detail.	19.02.93 PENNER		
			Insp.	HERB		
			Stand.			
411037	18.05.04	Loe.	HARTING Electric GmbH & Co. KG			<b>TB 09 36 003 0301</b> Sub. TB 09 36 003 0301 v. 05.05.86
Mod.	Dat.	Name	D-32339 Espelkamp			
						Blatt/ page