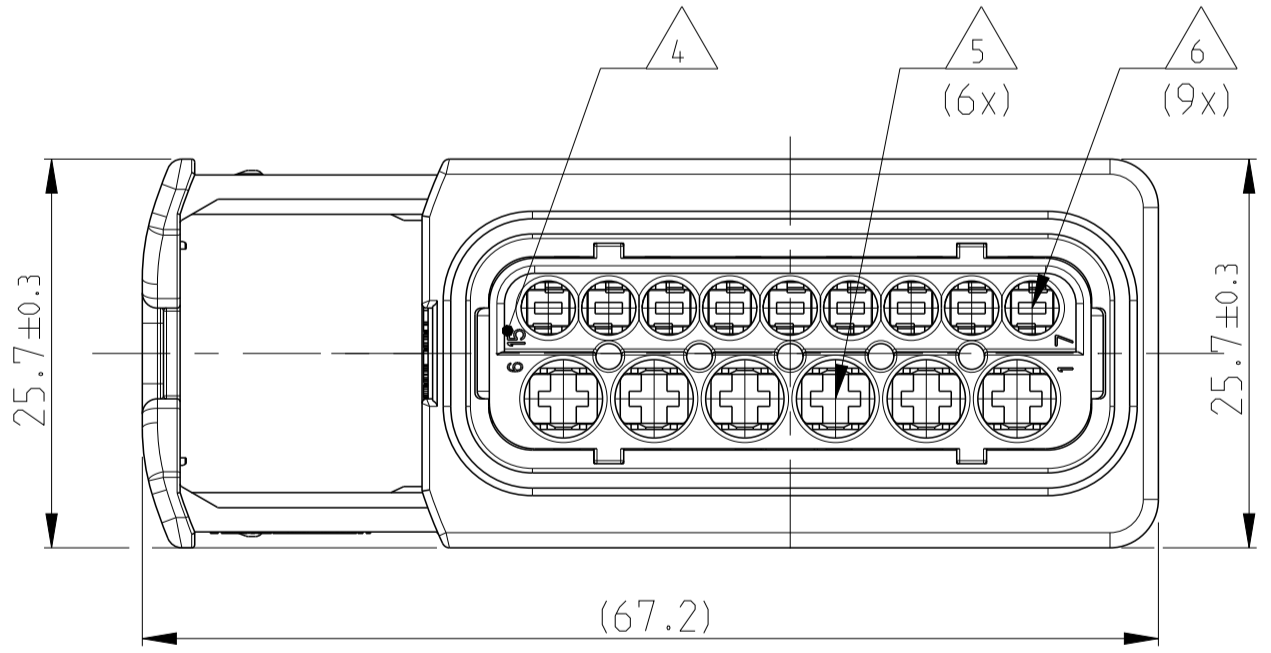
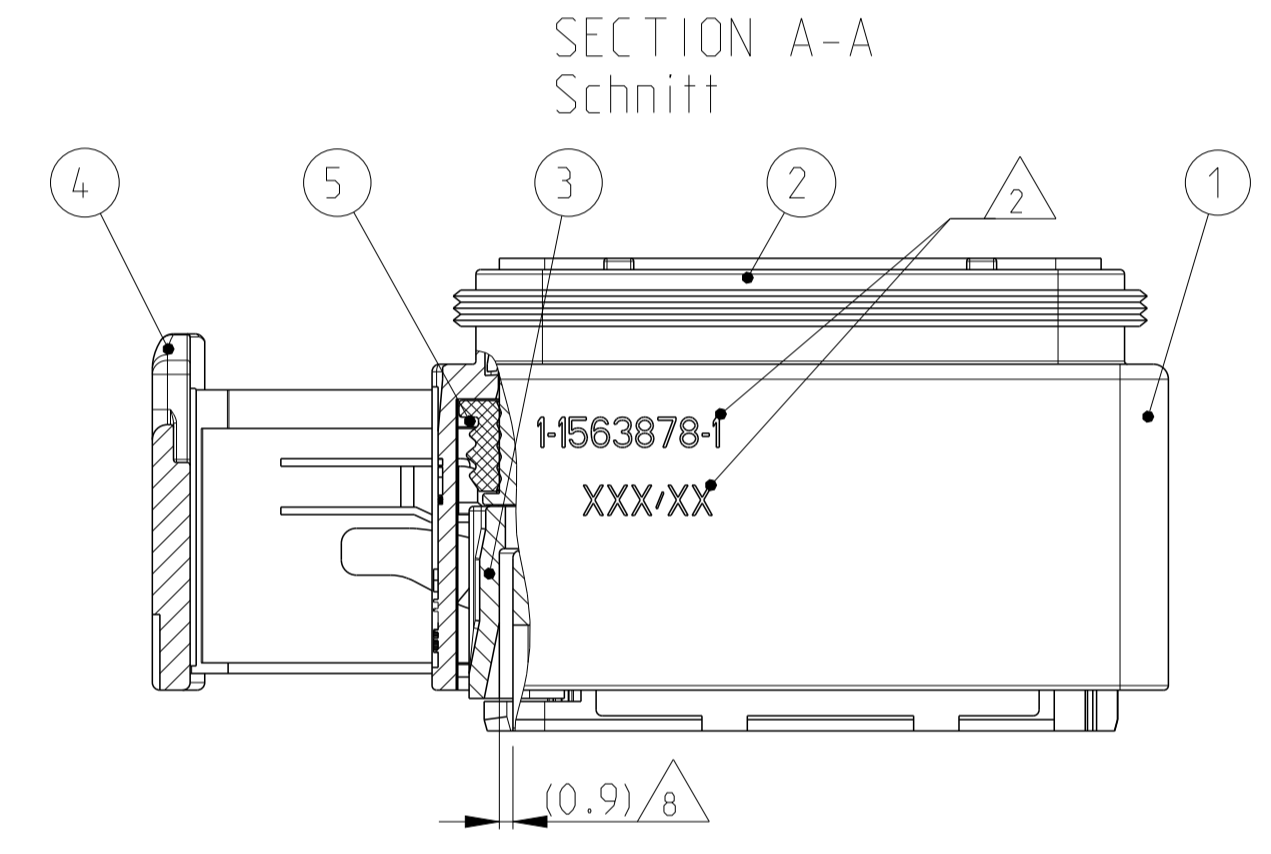
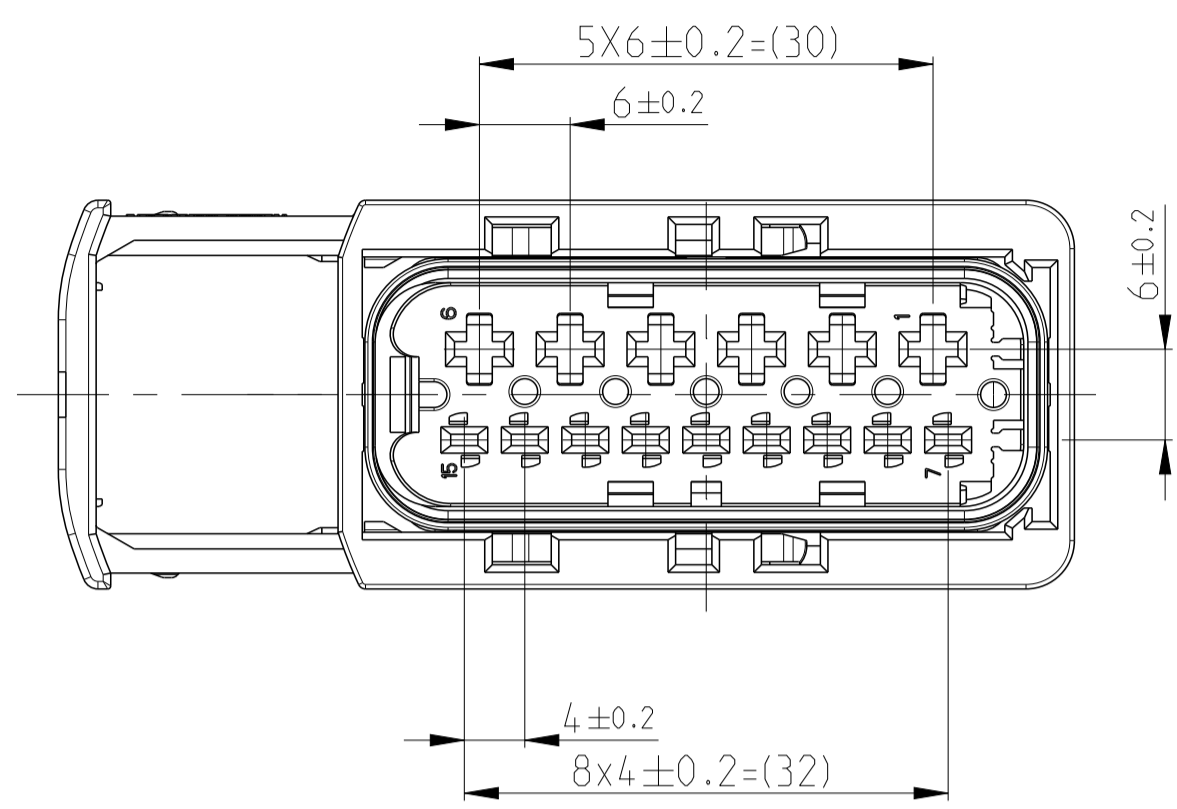
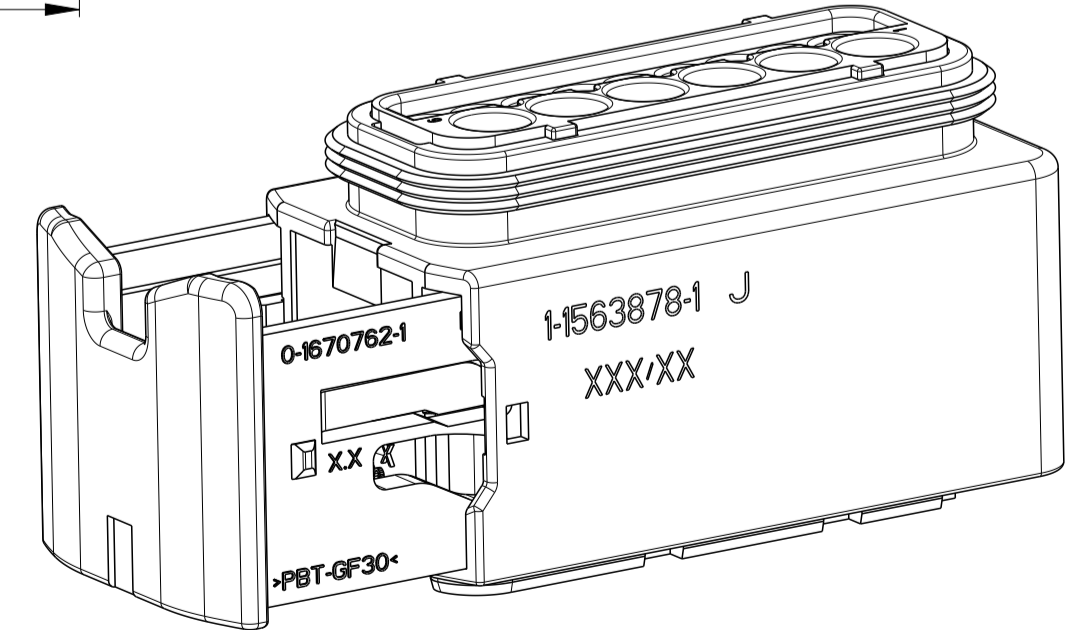


DELIVERY CONDITION:  
Lieferzustand:

SECONDARY LOCKING AND SLIDE  
IN PRE-LOCKED POSITION  
2. Kontaktsicherung und Schieber  
in Vorrastellung

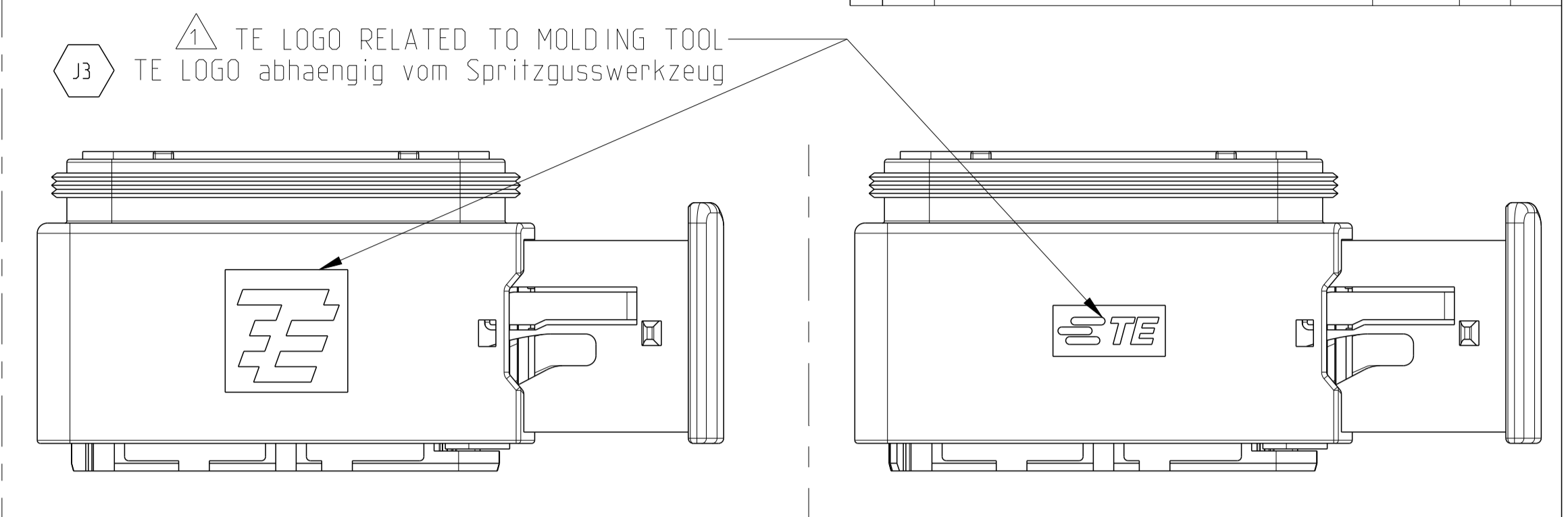


1-1563878-1 AS SHOWN  
1-1563878-1 wie gezeigt



TE ORDER-NO. TE Bestell-Nr.	REV.	NO. OF POS. Polzahl	CODE Kodierung	COLOR OF CAVITY BLOCK Farbe des Kammerblocks	QUANTITY Stueck	ITEM NO ASSY
4-1563878-1	J	15	D	BLUE blau	1	4
3-1563878-1	J	15	C	GREEN gruen	1	3
2-1563878-1	J	15	B	GREY grau	1	2
1-1563878-1	J	15	A	BLACK schwarz	1	1

LOC	DIST	REV	DATE	OWN	APVD
A1	-	J	25MAY2012	MN	SKR
		J1	18MAY2015	SK	Krauss
		J2	28APR2016	MAH.	GLIC
		J3	17APR2018	HO.	GLIC



NOTES  
Bemerkungen

- TE LOGO  
TE Logo
- ASSY PN, PRODUCTION DATE (CALENDAR DAY/YEAR):  
MARKING OPTIONAL AS LASER ENGRAVING OR  
LASER WITH COLOR CHANGE  
Assy PN, Produktionsdatum (Kalendertag/Jahr):  
Beschriftung wahlweise als Lasergravier oder Laser mit Farbumschlag
- BULK PACKAGING IN CORRUGATED BOX  
Schuetzgefueh im Versandkarton
- CAVITY NUMBERING  
Kammerbezeichnung
- CAVITIES MATED WITH AMP MCP 2.8  
SEE PRODUCT GROUP DRAWING  
TE NO: 1355036  
MAX. WIRE SIZE: 2.5mm<sup>2</sup> FLR (AWG 12 TXL)  
Kontaktkammern passend fuer AMP MCP 2.8  
siehe Produktgruppenzeichnung  
TE Nr.: 1355036  
max. Drahtgrossenbereich: 2.5mm<sup>2</sup> FLR (AWG 12 TXL)
- CAVITIES MATED WITH AMP MCP 1.5K  
SEE PRODUCT GROUP DRAWING  
TE NO: 1241436  
MAX. WIRE SIZE: 1.5mm<sup>2</sup> FLR  
STANDARD APPLICATION:  
AT TEMPERATURE UP TO 120 DEGREE CELSIUS.  
SINGLE WIRE SEAL PN 0-2287497-1 AT WIRE SIZE 1.5mm<sup>2</sup> FLR  
RECOMMENDED.  
RECOMMENDATION FOR APPLICATION TEMPERATURES UP TO  
140 DEGREE CELSIUS, SINGLE WIRE SEAL  
PN 0-964972-1, WIRE SIZE: 1.5mm<sup>2</sup> FLR (AWG 16 TXL)  
BUT SLIGHTLY HINDERED MOUNTING.  
Kontaktkammern passend fuer AMP MCP 1.5k  
siehe Produktgruppenzeichnung  
TE Nr.: 1241436  
max. Drahtgrossenbereich: 1.5mm<sup>2</sup> FLR  
Standard Anwendung:  
Bei Einsatztemperatur bis 120°C  
Einzelleiterdichtung 0-2287497-1 bei Leitergrosse 1.5mm<sup>2</sup> FLR empfohlen.  
Bei Einsatztemperaturen bis 140°C empfehlen wir bei dem  
Drahtgrossenbereich 1.5mm<sup>2</sup> FLR (AWG 16 TXL) die Einzelleiterdichtung  
PN 964972-1,  
jedoch mit leicht erschwerten Bestueckbarkeit.
- SUITABLE COVERS SEE DRAWING: 1670865, 1670866  
Passende Kappen siehe Zeichnung: 1670865, 1670866
- SLIDING DISTANCE OF SECONDARY LOCKING  
Verschiebeweg der 2. Kontaktsicherung
- FITS TO TE INTERFACE DRAWING 114-18799-1  
Passend zur Ausfuhrungsvorschrift 114-18799-1
- SUITABLE COUNTERPART SEE DRAWING: 1564532, 1564530  
Passendes Gegenstueck siehe Zeichnung: 1564532, 1564530
- MALFUNCTION CAUSED BY LACQUER IS NOT  
COVERED BY TE WARRANTY.  
Funktionsbeeintraechtigung durch Lackieren liegt nicht im  
Einfluss und Gewaehrleistungsumfang von TE

ITEM NO	DESCRIPTION
1	RECEPTACLE HOUSING Buchsengehause
2	SPPOS. CAVITY BLOCK, CODE, "A" Sppt. Kammerblock, Kodierung, "A"
2	SPPOS. CAVITY BLOCK, CODE, "B" Sppt. Kammerblock, Kodierung, "B"
2	SPPOS. CAVITY BLOCK, CODE, "C" Sppt. Kammerblock, Kodierung, "C"
2	SPPOS. CAVITY BLOCK, CODE, "D" Sppt. Kammerblock, Kodierung, "D"
3	SLIDE WITH CONTACT SPRING Schieber mit Kontaktspringe
4	U-SLIDE U-Schieber
5	SEAL Dichtung

MATERIAL	COLOUR
PBT-GF30 / V-0	BLACK
PBT-GF30 / V-0	BLACK
PBT-GF30 / V-0	GREY
PBT-GF30 / V-0	GREEN
PBT-GF30 / V-0	BLUE
PBT-GF30 / V-0	YELLOW
PBT-GF30 / V-0	YELLOW
MVO	WHITE

THIS DRAWING IS A CONTROLLED DOCUMENT.	OTHERWISE SPECIFIED:
AKC TO ISO 9001	AKC TO DIN 9001-10
FINISHES/FARBEN	FINISHES/FARBEN

TE Connectivity

15pos. AMP MCP 2.8/1.5K, REC HSG. ASSY  
15pos. AMP MCP 2.8/1.5K, Buchsengehause  
HDS C S - GROUP E

SCALE: MASSSTAB 2:1

SHEET 1 OF 1

REV J3