

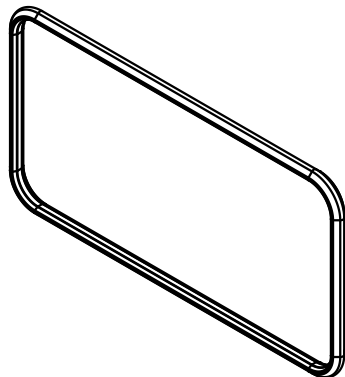
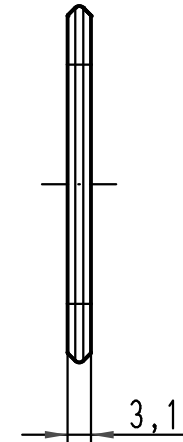
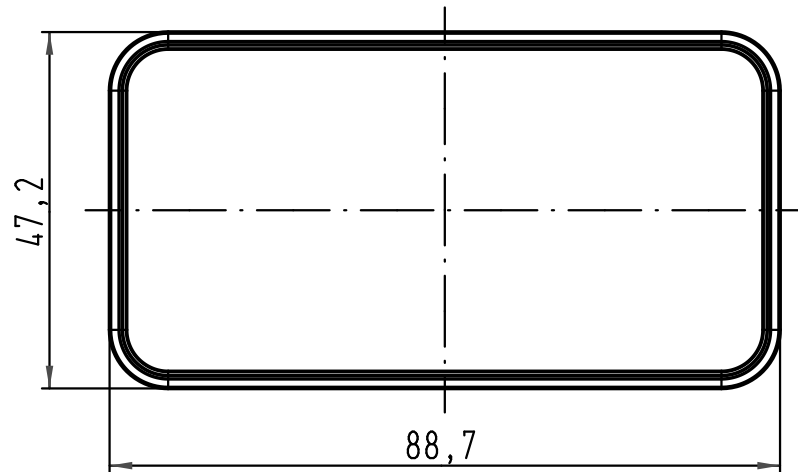
1 2 3 4 5 6

A

B

C

D



			All Dimensions in mm Original Size DIN A 4			Techn. Character.			Nicht tolerierte Maß/Free size tolerances		
				Dat.	Name	Maßstab/Scale  1:1	Profilgummidichtung <i>gasket</i> Han-Yellock				
			Detail.	18.02.10	Ho						
			Insp.		SP						
			Stand.								
A			HARTING Electric GmbH & Co. KG D-32339 Espelkamp				TB 11 00 600 9501			Blatt/ page	
Mod.	Dat.	Name					Sub.				